

**Manuale d'uso e manutenzione  
modello**

**Use and maintenance manual**

**Manuel d'utilisation et d'entretien**

**Bedienungs- und Wartungshandbuch**

**Manual de uso y mantenimiento**



**RBV 710 COMPACT**



**Dichiarazione di conformità UE**  
**EU Declaration of Conformity**  
**Declaration De Conformite UE**  
**(DoC)**



Il costruttore  
The manufacturer  
Le fabricant

Aico S.p.A.  
Via A. Kupfer, 31  
25036 Palazzolo s/O (Bs) – Italy  
ph: +39 030 74 02 939, e-mail:[info@ravelligroup.it](mailto:info@ravelligroup.it)

DICHIARA che la dichiarazione viene rilasciata sotto la propria responsabilità e si riferisce al seguente prodotto:

*DECLARES that the DoC is issued under our sole responsibility and belongs to the following product:*

*DÉCLARE que la déclaration est délivré sous notre seule responsanilité et elle se refère au suivant produit:*

Tipo di prodotto	<b>Stufa a pellet</b>
<i>Product type</i>	<b>Pellet stove</b>
<i>Type de produit</i>	<b>Poêle à granulés de bois</b>
Marchio	
<i>Trademark</i>	<b>Ravelli</b>
<i>Marque</i>	
Modello	<b>RBV 710 COMPACT</b>
<i>Model</i>	
<i>Modèle</i>	

L'oggetto della dichiarazione di cui sopra è conforme alla pertinente normativa di armonizzazione dell'Unione:

*The object of the declaration described above is in conformity with the relevant Union harmonisation legislation:*

*L'objet de la déclaration décrit ci-dessus est conforme à l'harmonisation de l'Union concernant la législation la directive:*

- **2011/65/EU, RED**
- **2011/65/EU, RoHS**
- **2009/125/EC Ecodesign**

Sono state applicate le seguenti norme armonizzate e/o specifiche tecniche:

*The following harmonised standards and/or technical specifications have been applied:*

*Les normes et les spécifications techniques harmonisées suivantes ont été appliquées:*

EN 55014-1	EN 60335-1			
EN 55014-2	EN 60335-2-102			
EN 61000-3-2	EN 62233	EN 50581	(EU) 2015/1185	ETSI EN 300220-1
EN 61000-3-3				

Palazzolo Sull'Oglio (BS), ITALY  
10/01/2018

  
\_\_\_\_\_  
(Giovanni Scarlini, CEO)

**KONFORMITÄTS ERKLÄRUNG EG  
DECLARACIÓN DE CONFORMIDAD UE  
(DoC)**



Hersteller:  
Fabricante:

Aico S.p.A.  
Via A. Kupfer, 31  
25036 Palazzolo s/O (Bs) – Italy  
ph: +39 030 74 02 939, e-mail:[info@ravelligroup.it](mailto:info@ravelligroup.it)

*ERKLÄRT, dass die Konformitätserklärung in alleiniger Verantwortung ausgestellt ist und sich auf das folgende Produkt bezieht:*

*DECLARA que la declaración de conformidad se emite bajo nuestra única responsabilidad y pertenece al siguiente producto:*

Produkttyp  
Tipo de producto

Pelletkachel  
Pelletöfen  
Estufas de pellet  
Fogão da pelota

Marke  
Marca

Ravelli

Modell  
Modelo

RBV 710 COMPACT

**Das vorhergehend erläuterte Produkt der Konformitätserklärung entspricht den einschlägigen Harmonisierungsrechtsvorschriften der EU:**

**El objeto de la declaración descrita anteriormente es conforme a la legislación comunitaria de armonización pertinente:**

- **2011/65/EU, RED**
- **2011/65/EU, RoHS**
- **2009/125/EC Ecodesign**

*Es gelten die folgenden harmonisierenden Standards und technischen Spezifikationen:*

*Se han aplicado los siguientes estándares y especificaciones técnicas:*

EN 55014-1	EN 60335-1			
EN 55014-2	EN 60335-2-102			
EN 61000-3-2	EN 62233	EN 50581	(EU) 2015/1185	ETSI EN 300220-1
EN 61000-3-3				

Palazzolo Sull'Oglio (BS), ITALY  
10/01/2018

  
\_\_\_\_\_  
(Giovanni Scarlini, CEO)

<b>SCHEMA PRODOTTO</b>	
<b>FICHE DE PRODUIT</b>	
<b>PRODUKTDATENBLATT</b>	
<b>EU 2015/1186</b>	
Marca / Trademark / Marque / Merk / Marke / Marca	Ravelli
Modello / Model / Modèle / Model / Modell / Modelo	RBV 710 COMPACT
Classe di efficienza energetica / Energy Efficiency class / Classe d'Efficacité Énergétique / Energie-efficiëntieklasse / Energieeffizienzklasse / Clase de eficiencia energética	A+
Potenza termica diretta / Direct thermal power / Puissance thermique directe / Directe varmeafgifte / Direkte Wärmeleistung / Potencia calorífica directa	9,0
Potenza termica indiretta / Indirect thermal power / Puissance thermique indirecte / Indirecte varmeafgifte / Indirekte Wärmeleistung / Potencia calorífica indirecta	--
Indice di efficienza energetica / Energy Efficiency Index / Índice de eficiencia energética / Energie-efficiëntie-index / Energieeffizienzindex / Índice de eficiencia energética	125
Efficienza utile (Potenza nominale) / Useful efficiency (Nominal power) / Rendement utile (puissance nominale) / Nuttig rendement (bij nominale) / Brennstoff-Energieeffizienz (Nennwärmeleistung) / Eficiencia energética útil (potencia nominal)	89,2
Efficienza utile (Potenza ridotta) / Useful efficiency (Reduced power) / Rendement utile (puissance minimale) / Nuttig rendement (bij minimale) / Brennstoff-Energieeffizienz (Mindestlast) / Eficiencia energética útil (potencia mínima)	93,1
Rispettare le avvertenze e le indicazioni di installazione e manutenzione periodica riportate nel manuale di istruzioni. / Comply with the warnings and instructions concerning installation and routine maintenance provided in the instruction manual. / Respecter les avertissements et les indications sur l'installation et l'entretien périodique fournis dans le manuel d'instructions. / Neem de waarschuwingen en instructies voor installatie en periodiek onderhoud in acht zoals aangegeven in de hoofdstukken van de gebruiksaanwijzing. / Beachten Sie die Warnungen und Hinweise betreffend die Installation und regelmäßige Wartung in der Bedienungsanleitung. / Respete las advertencias y las indicaciones de instalación y mantenimiento periódico, detalladas en los capítulos del manual de instrucciones.	
<b>PRODUCT DATASHEET FICHA DO PRODUTO</b>	
<b>ΔΕΛΤΙΟ ΠΡΟΪΟΝΤΟΣ ΠΡΟΔΥΚΤΒΛΑΔ</b>	
<b>KARTA PRODUKTU PODATKOVNI LIST IZDELKA</b>	
<b>EU 2015/1186</b>	
Trademark / Marca / Μάρκα / Mærke / Blagovna znamka Ravelli	Ravelli
Model / Modelo / Μοντέλο / Model / Model / Model	RBV 710 COMPACT
Energy Efficiency class / Clase de Eficiencia Energética / Κατηγορία ενεργειακής απόδοσης / Energiklasse / Klasa efektywności energetycznej / Razred energetske učinkovitosti	A+
Direct thermal power / Potência calorífica direta / Άμεση θερμική ισχύς / Direkte varmeydelse / Bezpośrednia moc produktu / Neposredna izhodna toplotna moč	9,0
Indirect thermal power / Potência calorífica indireta / Έμμεση θερμική ισχύς / Indirekte varmeydelse / Pośrednia moc produktu / Posredna izhodna toplotna moč	--
Energy Efficiency Index / Índice de eficiencia energética / Δείκτης ενεργειακής απόδοσης / Indeks energieeffektivitet / Wskaźnik efektywności energetycznej / Kazalo energetske učinkovitosti	125
Useful efficiency (Nominal power) / Eficiencia energética útil (potência nominal) / Ωφέλιμη ενεργειακή απόδοση (ονομαστική ισχύς) / Virkningsgrad (nominel varmeydelse) / Sprawność użytkowa (nominalnej mocy) / izkoristek energije (nazivni izhodni moči)	89,2
Useful efficiency (Reduced power) / Eficiencia energética útil (potência mínima) / Ωφέλιμη ενεργειακή απόδοση (ελάχιστο ισχύς) / Virkningsgrad (mindste varmeydelse) / Sprawność użytkowa (minimalnym mocy) / izkoristek energije (nazivni izhodni moči)	93,1
Comply with the warnings and instructions concerning installation and routine maintenance provided in the instruction manual. / Respeitar as advertências e as indicações de instalação e manutenção periódica referidas nos capítulos do manual de instruções. / Τηρείτε τις προειδοποιήσεις και τις οδηγίες εγκατάστασης και περιοδικής συντήρησης που αναφέρονται στα κεφάλαια του εγχειριδίου των οδηγιών. / Overhold advarslerne og angivelserne for installation og vedligeholdelse, som angivet i kapitel i brugsvejledningen. / Należy przestrzegać ostrzeżeń i wskazówek dotyczących instalacji i okresowej konserwacji podanych w rozdziałach w instrukcji obsługi. / Upoštevajte opozorila in navodila za namestitve in redno vzdrževanje, navedena v poglavjih priročnika z navodili.	

## **ATTESTATO DEL PRODUTTORE**

Rilasciato ai sensi della legge n.449 del 27/12/97 e della Circolare Ministero delle Finanze n.57/E del 24/02/98 (riguardanti le agevolazioni fiscali su interventi di recupero del patrimonio edilizio); prorogato dalla legge n.488 del 23/12/99 e dalla Finanziaria 2001.

Aico S.p.A. attesta che i prodotti

### ***RBV 710 COMPACT***

rientra tra le tipologie di opere finalizzate al risparmio energetico (a norma della Legge 10/91 e D.P.R. 26/08/93 n.412) ammesse ad usufruire dei benefici fiscali connessi al contenimento dei consumi energetici negli edifici, ai sensi dell'art.1 comma g del Decreto Ministeriale 15/02/92 (Gazzetta Ufficiale del 09/05/92 n. 107).

Il prodotto in oggetto rientra infatti tra i generatori di calore che utilizzano come fonte energetica prodotti vegetali e che in condizione di regime presentano un rendimento, misurato con metodo diretto, non inferiore al 70%.

Aico S.p.A.

**Prefazione**

Gentile Cliente, la ringraziamo per la preferenza accordataci scegliendo una nostra stufa.

La invitiamo a leggere attentamente questo manuale prima di accingersi alla sua installazione e al suo utilizzo, al fine di poterne sfruttare al meglio e in totale sicurezza tutte le caratteristiche. In esso sono contenute tutte le informazioni necessarie per una corretta installazione, messa in funzione, modalità di utilizzo, pulizia, manutenzione, ecc.

Conservare il presente manuale in luogo idoneo, non mettere da parte questo manuale senza averlo letto.

Installazioni scorrette, manutenzioni non effettuate correttamente, uso improprio del prodotto sollevano il Costruttore da ogni eventuale danno derivante dall'uso della stufa.

Per ulteriori chiarimenti o necessità contatti il suo Centro di Assistenza Tecnica Autorizzata da Ravelli.

Tutti i diritti sono riservati. Nessuna parte di questo manuale d'istruzioni potrà essere riprodotta o trasmessa con qualsiasi mezzo elettronico o meccanico, incluso fotocopia, registrazione o qualsiasi altro sistema di memorizzazione, per altri propositi che non siano l'uso esclusivamente personale dell'acquirente, senza espresso permesso scritto del Costruttore.

Sommario	
Prefazione	7
<b>IDENTIFICAZIONE</b>	<b>9</b>
Identificazione della stufa	9
Identificazione del costruttore	9
Norme di riferimento	9
Telecomando: Dichiarazione di conformità (DoC) sintetica	9
<b>GARANZIA</b>	<b>10</b>
Certificato di garanzia	10
Condizioni di garanzia	10
Info e problemi	10
<b>INFORMAZIONI GENERALI</b>	<b>11</b>
Fornitura e conservazione	11
Lingua	11
Simbologia utilizzata all'interno del manuale	11
<b>SICUREZZE</b>	<b>11</b>
Avvertenze generali di sicurezza	11
Rischi residui	12
<b>DESCRIZIONE DELLA STUFA</b>	<b>12</b>
Uso previsto	12
Uso scorretto ragionevolmente prevedibile	12
Obblighi e divieti	12
Obblighi	12
Divieti	12
<b>CARATTERISTICHE TECNICHE</b>	<b>13</b>
Caratteristiche del pellet	13
Combustibili non ammessi	13
Dimensioni	14
<b>TRASPORTO E INSTALLAZIONE</b>	<b>15</b>
Avvertenze di sicurezza per il trasporto e l'installazione	15
Imballo	15
Predisposizioni per il sistema evacuazione fumi	15
Canna fumaria	16
Comignolo	16
Installazione	17
Requisiti del locale di installazione	17
Collegamenti	21
Collaudo e messa in servizio	21
<b>PROCEDURE DI UTILIZZO</b>	<b>26</b>
Verifiche prima dell'accensione	26
Cosa fare in caso di allarme "Mancata accensione"	26
Schema sintetico fasi della stufa	33
Pop Up di segnalazione	34
Allarmi (tabella codici di riferimento)	34
<b>MANUTENZIONE</b>	<b>35</b>
Avvertenze di sicurezza per la manutenzione	35
Pulizia	35
Pulizia del vetro	35
Pulizia del cassetto cenere	36
Pulizia del serbatoio pellet	36
Manutenzione straordinaria	36
Pulizia approfondita della camera di combustione	37
Pulizia approfondita	37
Pulizia condotto fumi	38
<b>STOCCAGGIO E SMALTIMENTO</b>	<b>38</b>
Smaltimento	38
<b>CASISTICA GUASTI</b>	<b>38</b>
La stufa non funziona	38
Accensione difficoltosa	38
Messa a riposo (fine stagione)	38



**IDENTIFICAZIONE**

*Identificazione della stufa*

**Tipologia di prodotto**

INSERTO A PELLETT

**Modello**

RBV 710 COMPACT

*Identificazione del costruttore*

**Costruttore**

AICO S.p.A.  
Via Kupfer, 31 - 25036 Palazzolo sull'Oglio (BS) ITALY  
Tel. +39 030 7402939  
Fax +39 030 7301758  
[www.ravelligroup.it](http://www.ravelligroup.it)  
[info@ravelligroup.it](mailto:info@ravelligroup.it)

**Norme di riferimento**

I camini RBV 710 COMPACT oggetto del presente manuale, sono conformi al regolamento:

305/2011          REGOLAMENTO PRODOTTI DA COSTRUZIONE

E che sono state applicate le seguenti norme armonizzate e/o specifiche tecniche:

EN 14785; EN 55014-1; EN 55014-2; EN 61000-3-2; EN 61000-3-3; EN 60335-1; EN 60335-2-102; EN 62233; EN 50581; ETSI EN 300220-1

Tutti i regolamenti locali, inclusi quelli riferiti alle Norme nazionali ed europee devono essere rispettati nell'installazione dell'apparecchio.

**Telecomando: Dichiarazione di conformità (DoC) sintetica**

Il costruttore Aico S.p.A. dichiara che il Telecomando, di marchio Ravelli e modello 55441 (Palmare Touch) è conforme alla pertinente normativa di armonizzazione dell'Unione: 2015/53/UE CE, Direttiva Apparecchiature Radio, e che sono state applicate le seguenti norme armonizzate e/o specifiche tecniche: ETSI EN 301 489-3, ETSI EN 301 489-1, EN 60950-1 A11+A1+A12+AC+A2, EN 62479. Le presenti dichiarazioni possono essere trovate in formato completo sul sito internet [www.ravelligroup.it](http://www.ravelligroup.it)

## **GARANZIA**

### **Certificato di garanzia**

Ravelli ringrazia per la fiducia accordata con l'acquisto di un suo prodotto ed invita l'acquirente a:

- prendere visione delle istruzioni per l'installazione, utilizzo e manutenzione del prodotto.
- prendere visione delle condizioni di garanzia sotto riportate.

### **Condizioni di garanzia**

La garanzia al Cliente viene riconosciuta dal Rivenditore secondo i termini di legge. Il tagliando di garanzia deve essere compilato in tutte le sue parti. Il Cliente ha la responsabilità di verificare l'avvenuta compilazione e spedizione da parte del Rivenditore (o occuparsi direttamente della spedizione) del tagliando di garanzia e della copia dello scontrino fiscale/fattura entro 8 giorni dall'acquisto.

Il tagliando di garanzia e la copia dello scontrino fiscale /fattura devono essere spediti al seguente indirizzo:

**Ravelli presso Aico SpA  
Via Kupfer, 31  
25036 Palazzolo s/O  
Brescia (ITALIA)**

Il Rivenditore riconosce la garanzia solamente nel caso in cui non ci siano state manomissioni del prodotto e solo se l'installazione sia stata fatta a norma e secondo le prescrizioni del Costruttore.

La garanzia limitata copre i difetti dei materiali di fabbricazione, purché il prodotto non abbia subito rotture causate da un uso non corretto, incuria, errato allacciamento, manomissioni, errori di installazione.

La garanzia decade se anche una sola prescrizione riportata in questo manuale non viene rispettata.

Non sono coperti da garanzia:

- i refrattari della camera di combustione;
- il vetro della porta;
- le guarnizioni;
- la verniciatura;
- la griglia di combustione in acciaio inossidabile o in ghisa;
- le maioliche a colo;
- eventuali danni arrecati da una inadeguata installazione e/o utilizzo del prodotto e/o mancanze del consumatore.

L'impiego di pellet di qualità scadente o di qualsiasi altro combustibile non autorizzato potrebbe danneggiare componenti del prodotto determinando la cessazione della garanzia su di essi e l'annessa responsabilità del produttore.

Pertanto si consiglia l'utilizzo di pellet di buona qualità che risponde ai requisiti elencati nel capitolo dedicato.

Tutti i danni causati dal trasporto non sono riconosciuti, per questo motivo si raccomanda di controllare accuratamente la merce al ricevimento, avvisando immediatamente il Rivenditore di ogni eventuale danno.

### **Info e problemi**

I Rivenditori autorizzati Ravelli fruiscono di una rete di Centri di Assistenza Tecnica addestrati per soddisfare le esigenze dei Clienti. Per qualsiasi informazione o richiesta di assistenza, preghiamo il Cliente di contattare il proprio Rivenditore o Centro Assistenza Tecnica.

## INFORMAZIONI GENERALI

### Fornitura e conservazione

Il manuale è fornito in formato cartaceo.

Conservare il presente manuale a corredo della stufa, in modo da poter essere facilmente consultato dall'utente.

Il manuale è parte integrante ai fini della sicurezza, pertanto:

- **deve essere conservato integro** (in tutte le sue parti). Qualora fosse smarrito o risultasse rovinato occorre richiederne immediatamente una copia;
- **deve seguire la stufa fino alla demolizione** (anche in caso di spostamenti, vendita, noleggio, affitto, ecc...).

La Ditta Costruttrice declina ogni responsabilità per uso improprio della stufa e/o per danni causati in seguito ad operazioni non contemplate nella documentazione tecnica.


### Lingua

Il manuale originale è stato redatto in lingua italiana.

Eventuali traduzioni in lingue aggiuntive devono essere effettuate partendo dalle istruzioni originali.

Il Costruttore si ritiene responsabile per le informazioni contenute nelle istruzioni originali; le traduzioni in lingue diverse non possono essere completamente verificate, per cui se viene rilevata un'incongruenza è necessario attenersi al testo in lingua originale o contattare il nostro Ufficio Documentazione Tecnica.

### Simbologia utilizzata all'interno del manuale

simbolo	definizione
<b>! IMPORTANTE</b>	<i>Simbolo utilizzato per identificare informazioni di particolare importanza all'interno del manuale. Le informazioni riguardano anche la sicurezza degli utenti coinvolti nell'utilizzo della stufa.</i>
	<i>Simbolo utilizzato per identificare avvertenze importanti per la sicurezza dell'utente e/o della stufa.</i>

## SICUREZZE

### Avvertenze generali di sicurezza

#### **! IMPORTANTE**

Leggere attentamente il presente manuale di istruzioni prima dell'installazione e dell'utilizzo della stufa. Il mancato rispetto di quanto prescritto nel presente manuale può comportare il decadimento della garanzia e/o provocare danni a cose e/o persone.



L'installazione, la verifica dell'impianto, la verifica del funzionamento e la taratura iniziale della stufa devono essere eseguite esclusivamente da personale qualificato ed autorizzato.



La stufa deve essere collegata ad una canna fumaria singola che garantisca il tiraggio dichiarato dal Costruttore e che rispetti le norme di installazione previste nel luogo di installazione.



Il locale dove è installata la stufa deve essere dotato di presa d'aria o di opportuno sistema di approvvigionamento dell'aria comburente.



Non utilizzare la stufa come inceneritore o in qualsiasi altro modo diverso da quello per cui è stato concepito.



Non utilizzare combustibile diverso dal pellet. È severamente vietato l'utilizzo di combustibili liquidi e legna tradizionale.



È vietato far funzionare la stufa con la porta o cassetto ceneri aperti o con il vetro rotto. È consentito aprire la porta solo durante l'accensione e le operazioni di ricarica.



Non toccare le superfici calde della stufa senza gli adeguati mezzi di protezione, in modo da evitare scottature. Quando è in funzione, le superfici esterne raggiungono temperature elevate al tatto.



È vietato apportare modifiche non autorizzate alla stufa.



Prima di utilizzare la stufa occorre conoscere la posizione e la funzione dei comandi.



In caso di incendio della canna fumaria chiamare i Vigili del Fuoco.



Utilizzare solo parti di ricambio originali. Qualsiasi manomissione e/o sostituzione non autorizzata da Ravelli può causare pericoli per l'incolumità dell'utente.



**In caso di condizioni meteo particolarmente avverse, i sistemi di sicurezza potrebbero intervenire spegnendo la stufa. Non disabilitare mai i sistemi di sicurezza.**

### **Rischi residui**

La progettazione della stufa è stata eseguita in modo da garantire i requisiti essenziali di sicurezza per l'utente.

La sicurezza, per quanto possibile, è stata integrata nel progetto e nella costruzione della stufa.

Per ogni rischio residuo viene fornita una descrizione del rischio e della zona o parte oggetto del rischio residuo (a meno che non si tratti di un rischio valido per tutta la stufa). Vengono anche fornite informazioni procedurali su come poter evitare il rischio e sul corretto utilizzo dei dispositivi di protezione individuale previsti e prescritti dal Costruttore.

## **DESCRIZIONE DELLA STUFA**

### **Uso previsto**

L'apparecchiatura in oggetto è destinata a:

operazione	combustibile consentito	non consentita	ambiente
Riscaldamento per irraggiamento e per convezione, mediante la combustione di:	Pellet di legno	Qualsiasi altro combustibile diverso da quello consentito.	Domestico Commerciale

La stufa è progettata e costruita per lavorare in sicurezza se:

- viene installata seguendo le norme specifiche da personale qualificato;
- viene impiegata entro i limiti dichiarati sul contratto e sul presente manuale;
- vengono seguite le procedure del manuale d'uso;
- viene effettuata la manutenzione ordinaria nei tempi e nei modi indicati;
- viene fatta eseguire tempestivamente la manutenzione straordinaria in caso di necessità;
- non vengono rimossi e/o elusi dispositivi di sicurezza.

## **! IMPORTANTE**

**La stufa deve essere destinata all'uso per il quale è stata espressamente realizzata.**

### **Uso scorretto ragionevolmente prevedibile**

L'uso scorretto ragionevolmente prevedibile, viene di seguito elencato:

- utilizzo della stufa come inceneritore;
- utilizzo della stufa con combustibile differente dal pellet di legno di diametro 6 mm;
- utilizzo della stufa con combustibili liquidi;
- utilizzo della stufa con porta aperta cassetto ceneri estratto.

Qualsiasi altro impiego dell'apparecchiatura rispetto a quello previsto deve essere preventivamente autorizzato per iscritto dal Costruttore. In mancanza di tale autorizzazione scritta, l'impiego è da considerare "uso improprio". È esclusa qualsiasi responsabilità contrattuale ed extracontrattuale del Costruttore per danni causati a persone, animali o cose, da errori di installazione, di regolazione, di manutenzione e da usi impropri.

### **Obblighi e divieti**

#### **Obblighi**

L'utente deve:

- leggere il presente manuale di istruzioni prima di compiere qualsiasi operazione sulla stufa;
- l'apparecchio può essere utilizzato da bambini di età non inferiore a 8 anni e da persone con ridotte capacità fisiche, sensoriali o mentali, o prive di esperienza o della necessaria conoscenza, purchè sotto sorveglianza;
- non utilizzare la stufa in modo improprio, cioè per usi diversi da quelli indicati nel paragrafo "USO PREVISTO";
- tenere ad opportuna distanza di sicurezza oggetti non resistenti al calore e/o infiammabili;
- alimentare la stufa solo ed esclusivamente con pellet di legna aventi le caratteristiche descritte nel presente manuale;
- collegare la stufa ad una canna fumaria a norma;
- collegare la stufa all'aspirazione tramite un tubo o presa d'aria dall'esterno;
- effettuare gli interventi di manutenzione sempre a stufa spenta e fredda;
- eseguire le operazioni di pulizia con la frequenza indicata nel presente manuale;
- utilizzare solo ricambi originali consigliati dal Costruttore.

#### **Divieti**

L'utente non deve:

- rimuovere o modificare senza autorizzazione i dispositivi di sicurezza;
- utilizzare combustibili liquidi infiammabili per l'accensione;
- compiere di propria iniziativa operazioni o manovre che non sono di sua competenza ovvero che possono compromettere la sicurezza propria o di altre persone;
- utilizzare combustibili diversi dal pellet di legna
- utilizzare la stufa come inceneritore;
- utilizzare sostanze infiammabili o esplosive nelle vicinanze della stufa durante il suo funzionamento;
- utilizzare la stufa con la porta aperta e/o vetro rovinato o rotto;
- chiudere in alcun caso le aperture di ingresso aria comburente e uscita fumi;
- utilizzare la stufa per asciugare biancheria;
- andare a contatto con la stufa se è a piedi nudi e con parti del corpo bagnate;

- sostituire o modificare alcuni componenti della stufa;
- versare il pellet direttamente nel braciere.

**CARATTERISTICHE TECNICHE**

	<b>RBV 710 COMPACT</b>	<b>U</b>
Ø tubo uscita fumi	80	mm
Volume max. di riscaldamento	215	m <sup>3</sup>
Potenza introdotta Rid. - Nom.	3,2 - 10,1	kW
Potenza resa Rid. - Nom.	3,0 - 9,0	kW
Consumo orario di pellet Rid. - Nom.	0,68 - 2,13	kg/h
Potenza elettrica assorbita max.	420	W
Alimentazione elettrica	50 - 230	Hz - V
Capacità serbatoio	12	kg
Autonomia min. - max.	5-17	h
Rendimento Rid. - Nom.	93,1 - 89,2	%
CO al 13% di O <sub>2</sub>	0,021 - 0,004	%
Portata fumi	4,1 - 7,4	g/s
Tiraggio minimo	10-0,1	Pa - mbar
Temperatura dei fumi	71 - 157	°C

I dati riportati sono indicativi e non impegnativi e possono variare a seconda del tipo del pellet utilizzato. Ravelli si riserva la facoltà di apportare qualsiasi modifica allo scopo di migliorare le prestazioni dei prodotti.

**Caratteristiche del pellet**

Il pellet di legno è un combustibile che si compone di segatura di legno pressata, spesso recuperata da scarti di lavorazione delle falegnamerie. Il materiale impiegato non può contenere alcuna sostanza estranea come ad esempio colla, lacca o sostanze sintetiche. La segatura, dopo essere stata essiccata e pulita dalle impurità, viene pressata attraverso una matrice a buchi: a causa dell'alta pressione la segatura si riscalda attivando i leganti naturali del legno; in questo modo il pellet mantiene la sua forma anche senza aggiunta di sostanze artificiali. La densità dei pellet di legno varia a seconda del tipo di legno e può superare di 1,5 - 2 volte quella del legno naturale.

I cilindretti hanno un diametro di 6 mm e una lunghezza variabile tra 10 e 40 mm.

La loro densità è pari a circa 650 kg/m<sup>3</sup>. A causa del basso contenuto d'acqua (< 10%) hanno un elevato contenuto energetico.

La norma UNI EN ISO 17225-2:2014 (che sostituisce la norma EN PLUS) definisce la qualità dei pellet definendo tre classi: A1, A2 e B.

Il pellet deve essere trasportato ed immagazzinato in luogo asciutto. Al contatto con l'umidità si gonfia, diventando quindi inutilizzabile: pertanto si rende necessario proteggerlo dall'umidità sia durante il trasporto che durante lo stoccaggio. Mantenere il combustibile ad adeguata distanza.

Ravelli consiglia l'utilizzo di pellet di legno certificato classe A1 e A2 secondo la norma En ISO 17225-2:2014, oppure certificato DIN PLUS (più restrittiva della classe A1) o ONORM M 7135.

**! IMPORTANTE**

Utilizzare solo pellet certificato. Il pellet di scarsa qualità può aumentare la velocità di formazione della patina di sporco sul vetro, aumentare gli interenti di manutenzione.

**! IMPORTANTE**

Il pellet deve essere trasportato ed immagazzinato in un locale asciutto e privo di umidità.

**Combustibili non ammessi**

Si raccomanda di non utilizzare come combustibile i seguenti materiali:

- legna da ardere;
- legna trattata (legno verniciato, laccato, incollato, ecc.);
- segatura o trucioli di legno;
- combustibili liquidi;
- carbone o altri combustibili fossili;
- plastica e derivati;
- carta e cartone trattati;
- rifiuti;
- combustibili che possano sprigionare sostanze tossiche o inquinanti.

L'utilizzo di questi combustibili, oltre che vietato perché provoca l'emissione di sostanze inquinanti e nocive, causa un deterioramento più rapido della stufa ed un accumulo di sporco nella stufa e nel sistema di evacuazione dei fumi con conseguente decadimento delle prestazioni e della sicurezza.



I gas prodotti da questi combustibili sono pericolosi per l'ambiente e per la vostra salute!

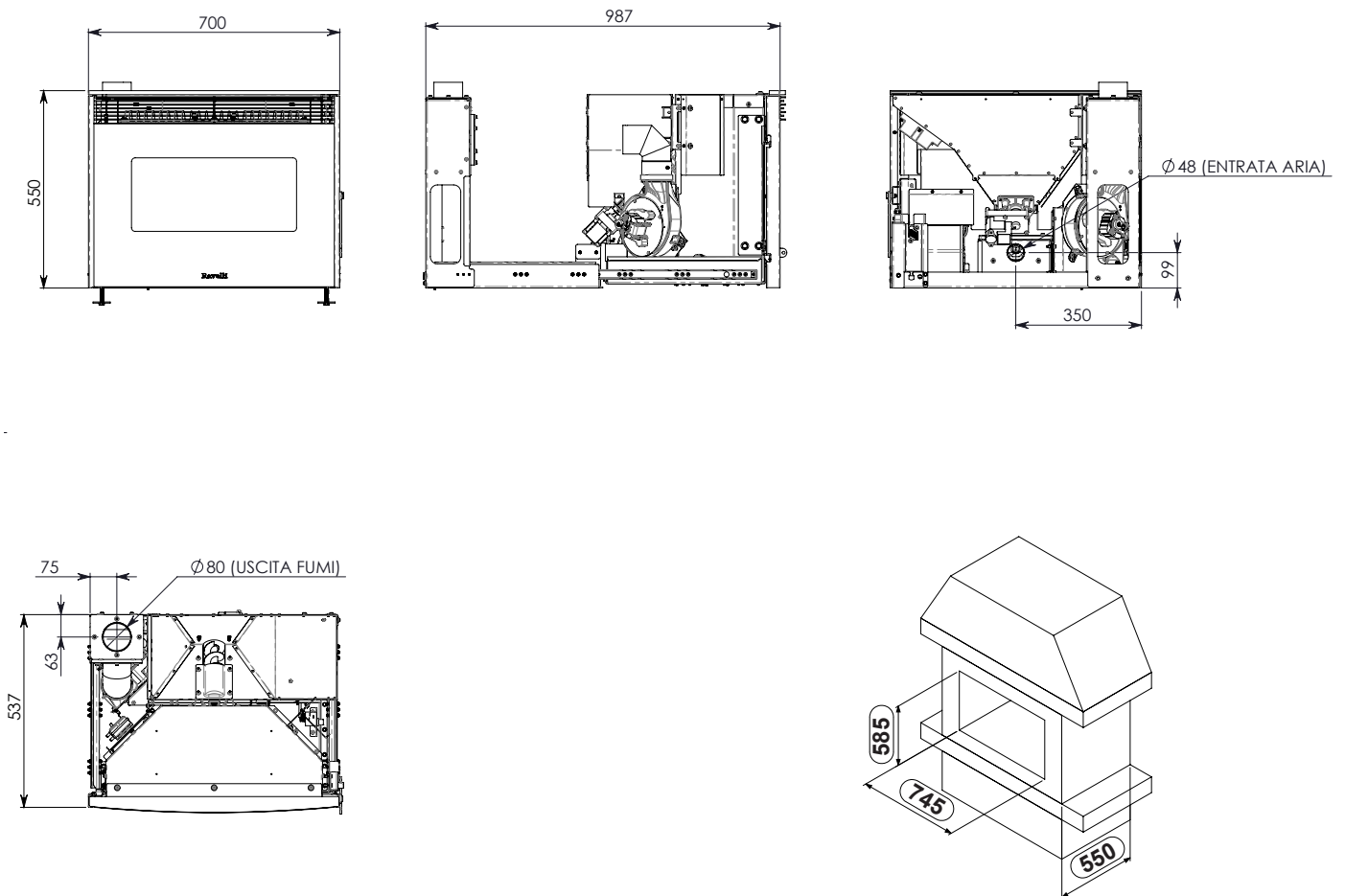


L'utilizzo di combustibile non conforme a quanto sopra specificato fa decadere la garanzia.

### Dimensioni

	RBV 710 COMPACT	Unità di misura
Altezza	550	mm
Larghezza	700	mm
Profondità	987	mm
Peso a vuoto	125	kg

### TAVOLA TECNICA RBV 710 COMPACT



## TRASPORTO E INSTALLAZIONE

### Avvertenze di sicurezza per il trasporto e l'installazione

#### **! IMPORTANTE**

L'installazione della stufa deve essere eseguita da un tecnico qualificato, il quale dovrà rilasciare all'acquirente una dichiarazione di conformità dell'impianto e si assumerà l'intera responsabilità dell'installazione e del corretto funzionamento della stufa.

#### **! IMPORTANTE**

Il luogo di installazione della stufa deve essere scelto in modo che il calore generato possa diffondersi uniformemente negli ambienti che si vogliono scaldare.



La stufa deve essere collegata ad una canna fumaria singola che garantisca il tiraggio dichiarato dal Costruttore e che rispetti le norme di installazione previste nel luogo di installazione.



Il locale dove è installata la stufa deve essere dotato di presa d'aria o di opportuno sistema di approvvigionamento dell'aria esterna.



La presa d'aria dovrà essere installata in modo tale da non poter essere ostruita.

Il Costruttore declina ogni responsabilità in caso d'installazioni non conformi alle leggi in vigore, di un ricambio aria locali non corretto e di un uso non appropriato dell'apparecchio.

In particolare è necessario che:

- l'apparecchio sia collegato ad un sistema di evacuazione dei fumi dimensionato opportunamente per garantire il tiraggio dichiarato dal Costruttore, che sia a tenuta e che rispetti le distanze da materiali infiammabili;
- ci sia un'adeguata presa d'aria comburente conforme alla tipologia di prodotto installato o di sistema;
- altri apparecchi a combustione o dispositivi installati non mettano in depressione il locale di installazione della stufa;
- siano rispettate le distanze di sicurezza da materiali infiammabili.

La verifica di compatibilità dell'impianto precede ogni altra operazione di montaggio o posa in opera.

#### **! IMPORTANTE**

**Regolamenti amministrativi locali, prescrizioni particolari delle autorità che riguardano l'installazione di apparecchi a combustione, la presa aria e l'impianto di evacuazione fumi possono variare in base alla regione o alla nazione. Verificare presso le autorità locali se esistono delle prescrizioni di legge più restrittive di quanto qui riportato.**

### Imballo

Una volta ricevuta la stufa e controllare che:

- corrisponda al modello acquistato;
- non presenti danneggiamenti dovuti al trasporto.

Eventuali reclami devono essere comunicati al trasportatore (anche sul documento di accompagnamento), al momento del ricevimento.



**Verificare la portata del pavimento prima di movimentare e posizionare la stufa.**

Per la movimentazione della stufa con imballo, seguire la procedura sotto descritta:

- 1 Posizionare le forche del transpallet nelle apposite sedi sotto al bancale di legno.
- 2 Sollevare lentamente.
- 3 Portare la stufa vicino al luogo prescelto per l'installazione.



**La stufa deve essere sempre movimentata in posizione verticale. Si deve porre particolare attenzione affinché la porta e il suo vetro siano preservati da urti meccanici che ne compromettono l'integrità**

Per il disimballo della stufa, seguire la procedura sotto descritta:

- 1 Tagliare le reggette e rimuovere il telaio di rinforzo in legno appoggiata sulla scatola
- 2 Sollevare lentamente la scatola di cartone
- 3 Togliere l'eventuale avvolgimento in pluriball o simili
- 4 Togliere la stufa dal bancale e posizionare l'apparecchiatura nel luogo prescelto, facendo attenzione che sia conforme a quanto previsto.

#### **! IMPORTANTE**

**Lo smaltimento dell'imballo è a cura dell'utente finale, in conformità con leggi vigenti nel paese d'installazione.**

### Predisposizioni per il sistema evacuazione fumi



**Prestare attenzione alla realizzazione del sistema di evacuazione fumi e rispettare le normative vigenti nel paese di installazione della stufa.**

## **! IMPORTANTE**

**Il Costruttore declina ogni responsabilità se imputabili ad un sistema di evacuazione fumi mal dimensionato e non a norma.**

### **Canali da fumo e raccordi**

Con il termine canali da fumo si indicano le tubazioni che collegano l'apparecchio a combustione con la canna fumaria. Dovranno essere applicate le seguenti prescrizioni:

- rispettare la norma di prodotto EN 1856-2;
- i tratti orizzontali devono avere una pendenza minima del 3% verso l'alto;
- la lunghezza del tratto orizzontale deve essere la minima possibile e la sua proiezione in pianta non superiore a 4 metri;
- i cambi di direzione non devono avere angolo inferiore di 90° (consigliate curve da 45°);
- il numero di cambi di direzione compreso quello per l'introduzione nella canna fumaria, non deve essere superiore a 3;
- la sezione deve essere di diametro costante e uguale dall'uscita del focolare fino al raccordo nella canna fumaria;
- è vietato l'uso di tubi metallici flessibili ed in fibrocemento;
- i canali da fumo non devono attraversare locali nei quali è vietata l'installazione di apparecchi a combustione.

In ogni caso i canali da fumo devono essere a tenuta prodotti della combustione e condense, nonché coibentati se passano all'esterno del locale d'installazione.

Non è ammesso il montaggio di dispositivi di regolazione manuale del tiraggio.

## **! IMPORTANTE**

**E' obbligatorio realizzare un primo tratto verticale di canale da fumo di almeno 1 m per garantire la corretta espulsione dei fumi.**

### **Canna fumaria**

La canna fumaria è un elemento di particolare importanza per il corretto funzionamento della stufa.



**La canna fumaria deve essere dimensionata in modo tale da garantire il tiraggio dichiarato dal Costruttore.**



**Non collegare la stufa ad una canna fumaria collettiva.**

Nella realizzazione della canna fumaria dovranno essere applicate le seguenti prescrizioni:

- rispettare la norma di prodotto EN 1856-1;
- deve essere realizzata con materiali idonei per garantire la resistenza alle normali sollecitazioni meccaniche, chimiche, termiche ed avere un'adeguata coibentazione termica al fine di limitare la formazione di condensa;
- avere andamento prevalentemente verticale ed essere priva di strozzature lungo la sua lunghezza;
- essere correttamente distanziata mediante intercapedine d'aria e isolata da materiali infiammabili;
- i cambiamenti di direzione devono essere al massimo 2 e di angolo non superiore a 45°;
- la canna fumaria interna all'abitazione deve essere comunque coibentata e può essere inserita in un cavedio purché rispetti le normative relative all'intubatura;
- il canale da fumo va collegato alla canna fumaria mediante un raccordo a "T" avente una camera di raccolta ispezionabile per il residuo di combustione e soprattutto per la raccolta della condensa.

## **! IMPORTANTE**

**Si raccomanda di verificare nei dati targa della canna fumaria le distanze di sicurezza che devono essere rispettate in presenza di materiali combustibili e la tipologia di materiale isolante da utilizzare.**



**Utilizzare tubazioni a tenuta stagna con guarnizioni siliconiche.**



**È vietato utilizzare lo scarico diretto a parete o verso spazi chiusi e qualsiasi altra forma di scarico non prevista dalla normativa vigente nel paese di installazione (Nota Bene: in Italia è consentito solo lo scarico a tetto).**

### **Comignolo**

Il comignolo, cioè la parte terminale della canna fumaria, deve soddisfare le seguenti caratteristiche:

- la sezione di uscita fumi deve essere almeno il doppio della sezione interna del camino;
- impedire la penetrazione di acqua o neve;
- assicurare l'uscita dei fumi anche in caso di vento (comignolo anti vento);
- la quota di sbocco deve essere al di fuori della zona di reflusso (fare riferimento alle normative nazionali e locali per individuare la zona di reflusso);
- essere costruito sempre a distanza da antenne o parabole, non deve essere mai usato come supporto.



### Installazione



Per l'installazione e l'uso dell'apparecchio è necessario rispettare tutte le leggi e i regolamenti locali, nazionali ed europei.



L'installazione della stufa e la predisposizione delle opere murarie deve rispettare la normativa vigente nel paese d'installazione (ITALIA = UNI 10683).

### ! IMPORTANTE

Le operazioni di installazione devono essere eseguite da un tecnico qualificato e/o autorizzato dal Costruttore. Il personale incaricato dell'installazione dovrà rilasciare all'acquirente una dichiarazione di conformità dell'impianto, il quale si assumerà l'intera responsabilità dell'installazione definitiva e del conseguente buon funzionamento del prodotto installato.

Non vi sarà responsabilità da parte di Ravelli in caso di mancato rispetto di tali precauzioni.

### Requisiti del locale di installazione

Il locale di installazione della stufa deve essere sufficientemente ventilato. Per soddisfare questo requisito è necessario dotare il locale con una presa d'aria comunicante con l'esterno.

### ! IMPORTANTE

Il locale di installazione deve essere munito di presa d'aria con sezione libera di almeno 100 cm<sup>2</sup>.

### ! IMPORTANTE

In caso di installazione in presenza di altri apparecchi di combustione o di impianto di VMC è necessario verificare il corretto funzionamento dell'apparecchio.

La stufa deve essere collocata all'interno di ambienti abitativi. La stufa non può essere installata in bagno o nelle camere da letto e in ambienti esplosivi, a meno che non sia fatta un'installazione ermetica. Il volume del locale di installazione deve essere adeguato alla potenza dell'apparecchio e comunque superiore a 15 m<sup>3</sup>.



#### ATTENZIONE!

I ventilatori di estrazione (esempio: cappe di aspirazione) quando utilizzati nella stessa stanza o spazio della stufa, possono causare problemi al funzionamento della stufa.

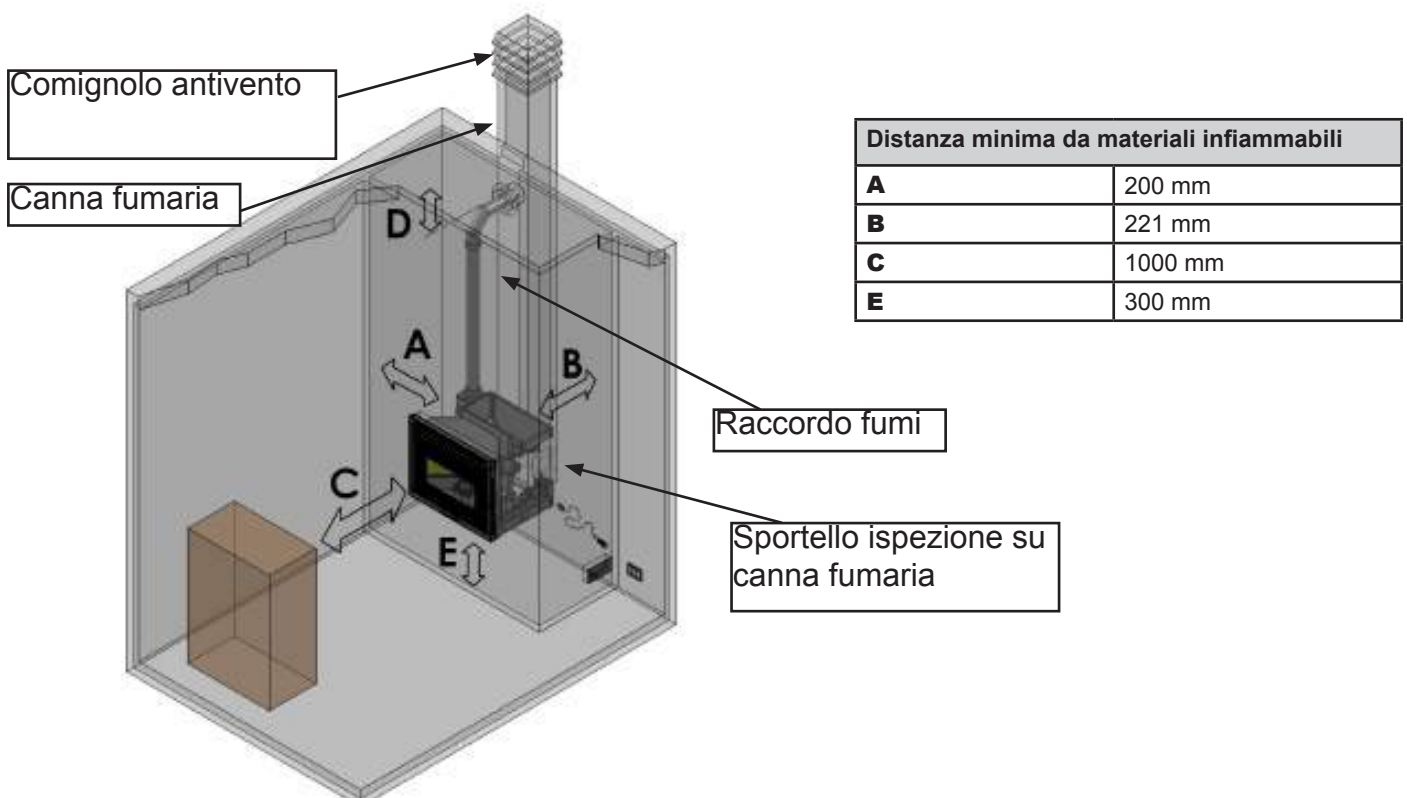


La stufa deve essere installata su un pavimento di adeguata capacità di carico. Se la posizione esistente non soddisfa questo requisito, occorre prendere misure appropriate (ad esempio utilizzando una piastra per la distribuzione del carico).



#### ATTENZIONE!

Prevedere un adeguato isolamento nel caso il piano sia costituito da materiale infiammabile.



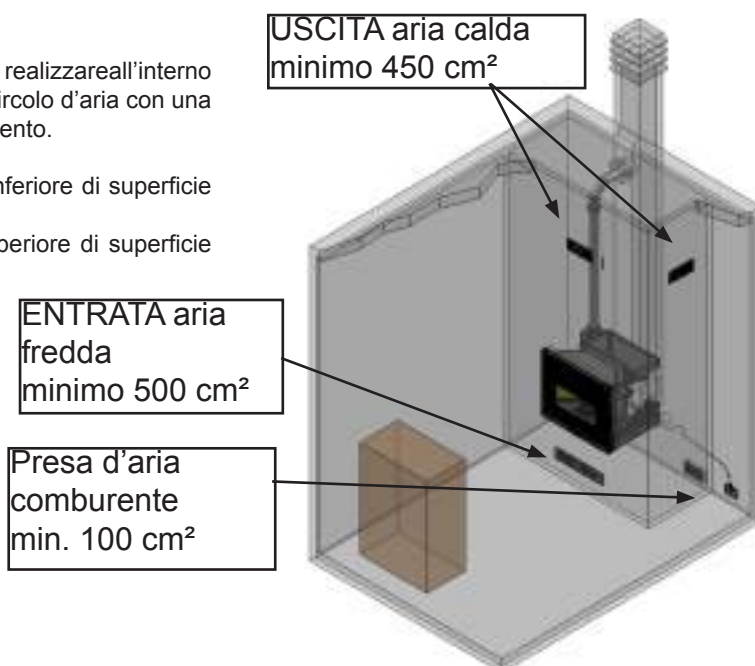
Se il pavimento su cui è appoggiata la stufa è di materiale infiammabile si consiglia un adeguato isolamento. Non possono essere immagazzinati oggetti e parti sensibili al calore o infiammabili in prossimità della stufa; tenere comunque tali oggetti ad una distanza frontale minima di 100 cm dal punto d'ingombro più esterno dell'apparecchio.

L'installazione della stufa deve garantire facile accesso per la pulizia dell'apparecchio stesso, dei condotti dei gas di scarico e della canna fumaria.

Per evitare surriscaldamenti dell'apparecchio è obbligatorio realizzare all'interno della struttura del camino che riveste l'intero inserto un ricircolo d'aria con una o più aperture nella parte inferiore e superiore del rivestimento.

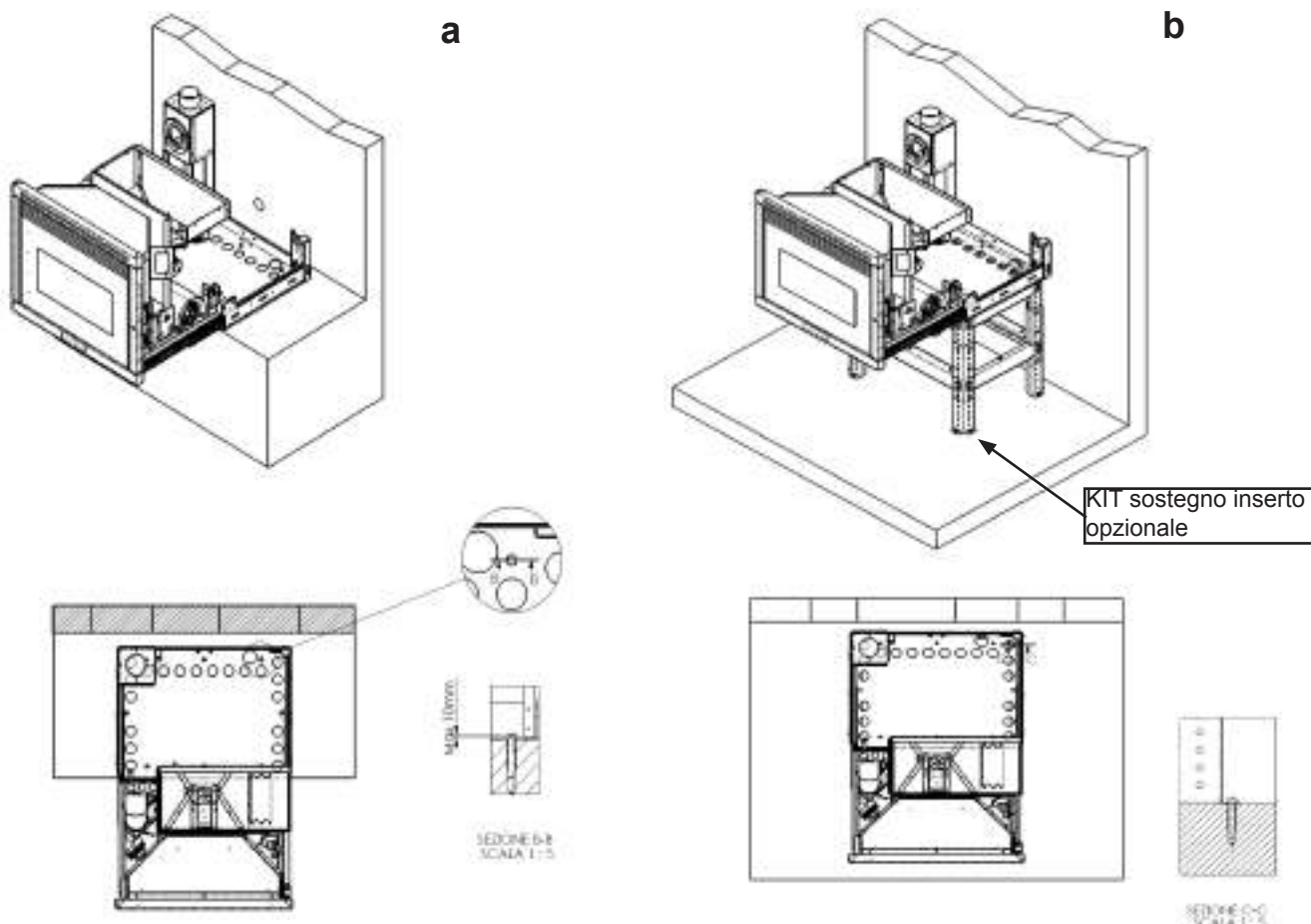
Le misure da rispettare sono le seguenti :

- entrata aria fredda prelevata dall'ambiente sulla parte inferiore di superficie minima complessiva 500 cm<sup>2</sup>
- uscita aria calda di convezione naturale sulla parte superiore di superficie minima complessiva 450 cm<sup>2</sup>.



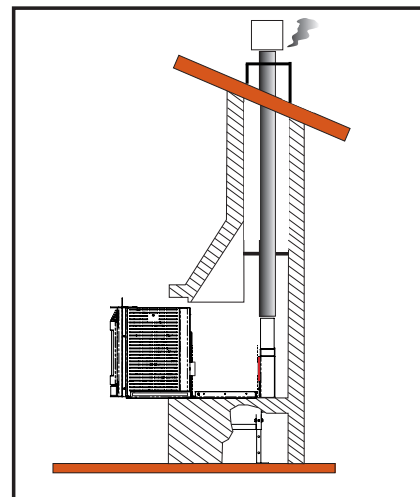
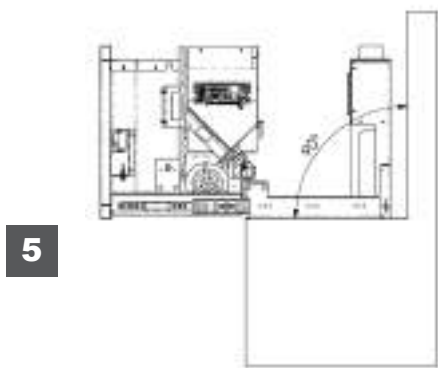
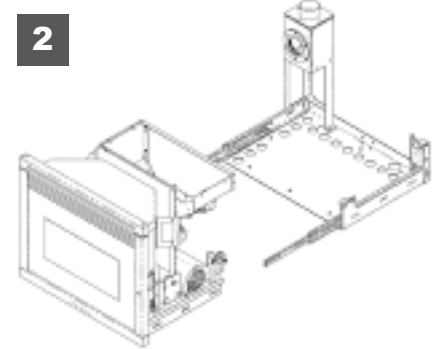
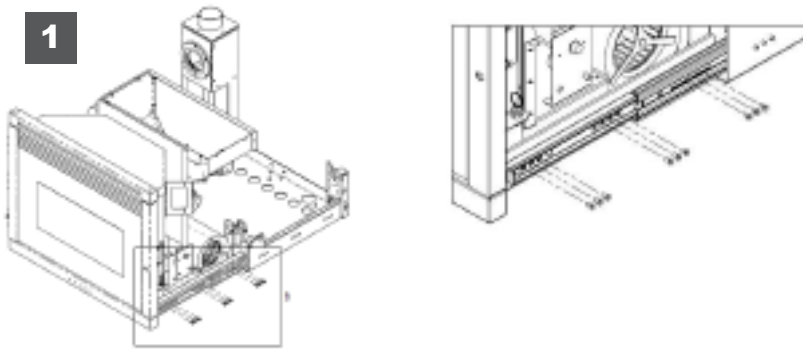
L'apparecchio può essere installato in un vano camino esistente oppure in un apposito vano costruito su misura e rivestito in cartongesso; in ogni caso è possibile richiedere il sostegno inserto opzionale.

Nel caso che il vano sia accessibile dall'esterno (a), posizionare l'inserto con il basamento in appoggio al piano di riferimento del vano, sfilare il monoblocco facendo attenzione che non si ribalti e fissare il basamento con gli 8 tasselli al piano di appoggio esistente; qualora non sia disponibile un piano di appoggio (b) è disponibile su richiesta il KIT sostegno inserto regolabile in altezza da fissare a pavimento.



Nel caso invece che il vano non sia accessibile occorre seguire la seguente procedura :

- 1 - smontare la parte estraibile dell'inserto dalle guide e dal basamento fisso svitando le 9 viti per lato di fissaggio delle guide, dopo averlo sfilato interamente ;
- 2 - fissare il basamento nel vano di riferimento con 8 tasselli garantendo che il posizionamento sia planare-orizzontale e perpendicolare alla parete esterna;
- 3 - eseguire i collegamenti alla canna fumaria A senza forzare le parti di collegamento presenti sul basamento;
- 4 - eseguire il collegamento elettrico e/o predisporre il passaggio in sicurezza del cavo elettrico alla presa esterna;
- 5 - dopo aver sfilato le guide telescopiche dal basamento, riposizionare il monoblocco estraibile sulle stesse in modo inverso alla fase 1;
- 6 - verificare lo scorrimento della parte estraibile, il bloccaggio in chiusura del chiavistello e il funzionamento del microinterruttore di sicurezza per l'alimentazione elettrica dell'inserto;



L'inserto è dotato di telecomando con display e sonda ambiente integrata per la rilevazione della temperatura nel contesto dell'ambiente. Per una rilevazione lontana dall'apparecchio si consiglia l'installazione di un termostato/cronotermostato ambiente.



**L'installazione e il montaggio devono essere eseguite da personale qualificato e/o autorizzato.**



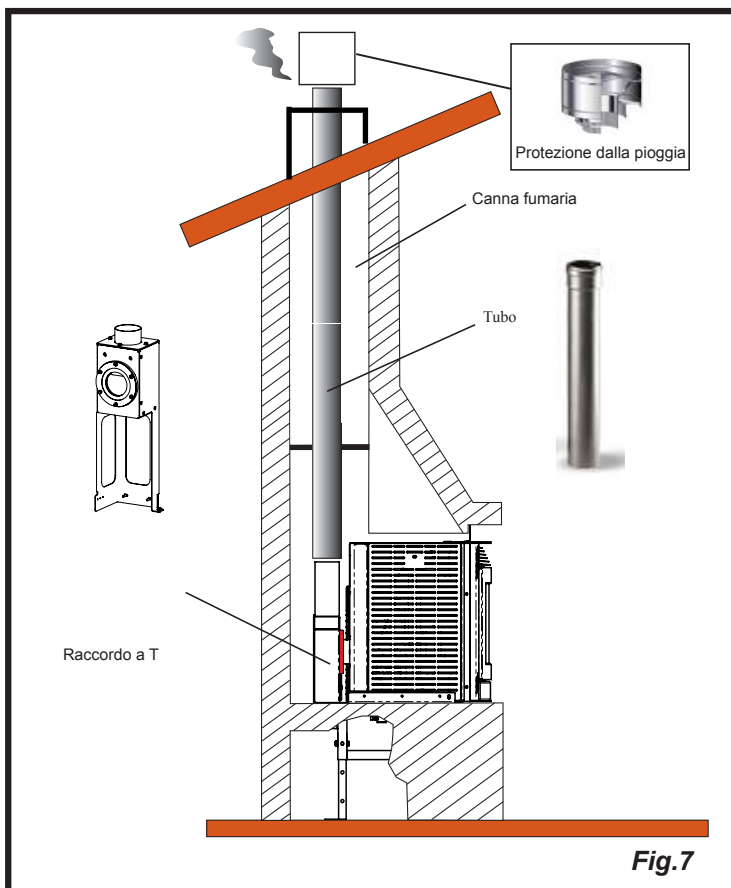
**Non è ammessa l'installazione dell' inserto nelle camere da letto, nei bagni e in generale nei locali dove è già installato un altro apparecchio da riscaldamento senza un afflusso di aria indipendente.**



**Per ogni evenienza è consigliabile disporre di idonei dispositivi antincendio.**



**E' vietato il posizionamento dell'inserto in ambienti con atmosfera esplosiva.**



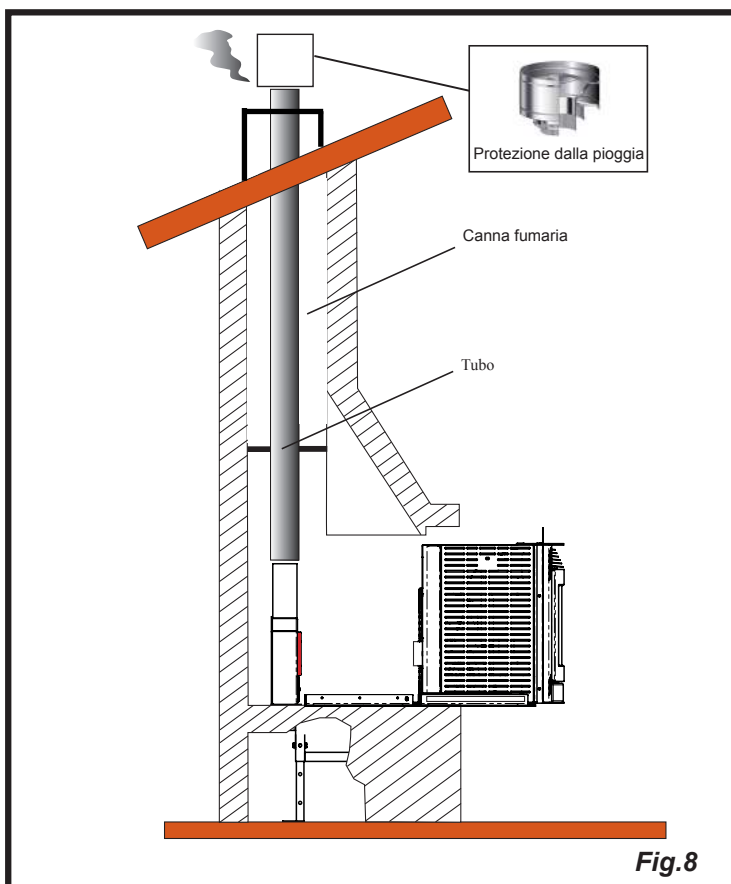
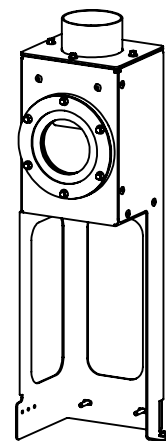
### Esempi di installazione

In questo tipo di installazione possiamo notare l'utilizzo del raccordo, che consente di collegare l'inserto con la canna fumaria (c.d. inserimento a 'baionetta').

E' consigliato intubare la canna fumaria per ragioni di sicurezza e per un corretto funzionamento. (Fig.7)

Si raccomanda di far combaciare perfettamente l'inserto con il raccordo, in modo che non ci siano fuoriuscite di fumo durante la fase di lavoro.

### Raccordo a T



Qui notiamo la possibilità di scorrimento dell'inserto, solo da effettuare a stufa spenta per caricare il pellet, o per controlli periodici. (Fig.8)



**ASSOLUTAMENTE VIETATO  
ESTRARRE LA STUFA DURANTE LA  
FASE DI LAVORO, I FUMI  
POTREBBERO DISPERSI  
NELL'AMBIENTE.**

## Collegamenti

### **! IMPORTANTE**

I collegamenti devono essere eseguiti da un tecnico qualificato e/o autorizzato dal Costruttore.

### Collegamento elettrico

Il camino è provvisto di cavo a 3 poli (Fig.2), per una corretta installazione si deve provvedere al collegamento elettrico dedicato sotto magnetotermico (Fig.1) di adeguata dimensione in funzione dell'assorbimento del generatore al fine di garantire la massima sicurezza dell'installazione.

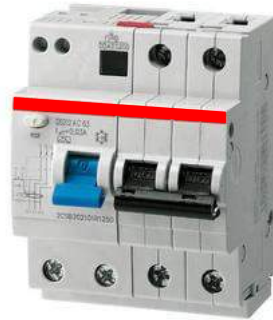


Fig.1

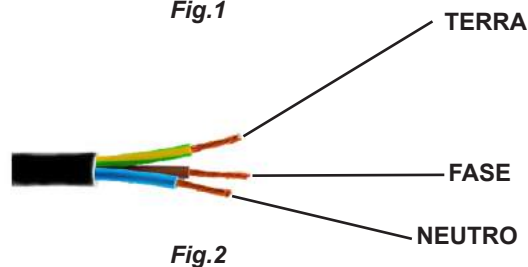


Fig.2



Porre attenzione affinché il cavo di alimentazione (e gli altri eventuali cavi esterni all'apparrecchio) non entrino a contatto con superfici calde.



Assicurarsi che l'impianto elettrico sia dotato di messa a terra.



Si raccomanda al personale autorizzato di prestare particolare attenzione ai collegamenti elettrici dopo ogni intervento effettuato sul prodotto.

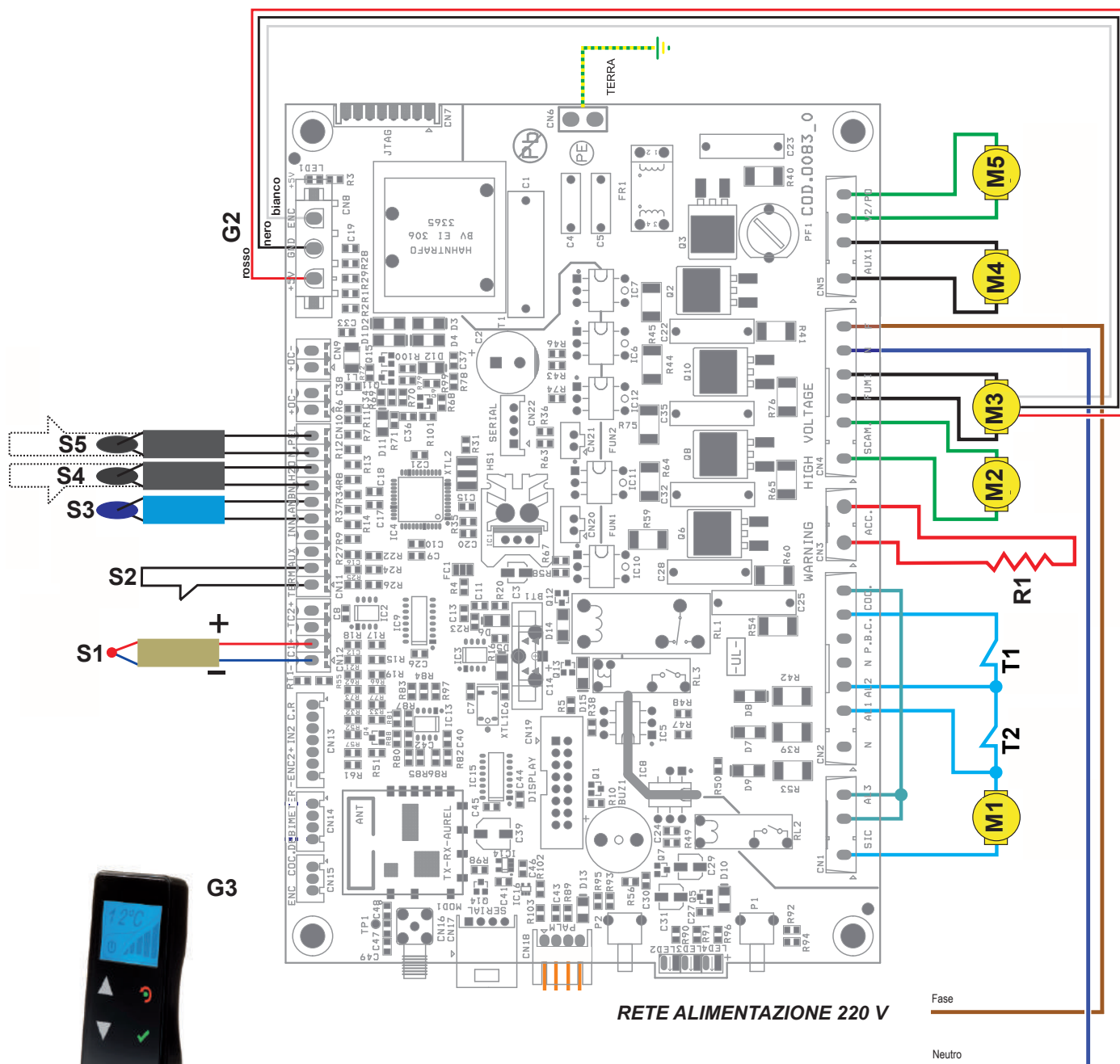
### Collaudo e messa in servizio

La messa in esercizio della stufa deve essere preceduta dal collaudo che prevede la verifica di funzionamento dei seguenti elementi:

- collegamento al sistema di evacuazione fumi;
- collegamenti elettrici;
- controllo che tutti i materiali per la costruzione del canale da fumo, canna fumaria, comignolo, siano a norma ed idonei all'uso.

Il collaudo è positivo solo quando tutte le fasi di funzionamento saranno completate senza che siano state rilevate anomalie.

Schema elettrico



LEGENDA:

- Motori
- M1 - Motoriduttore coclea
- M2 - Ventilatore ambiente 1
- M3 - Estrattore fumi
- M4- Non presente
- M5- Non presente

Sicurezze

- T1 - Sicurezza pellet

- T2 - Pressostato
- Resistenza
- R1 - Resistenza 250watt
- Generico
- G2 - Encoder lettura giri estrattore
- G3 - Palmare "RADIO" Touch

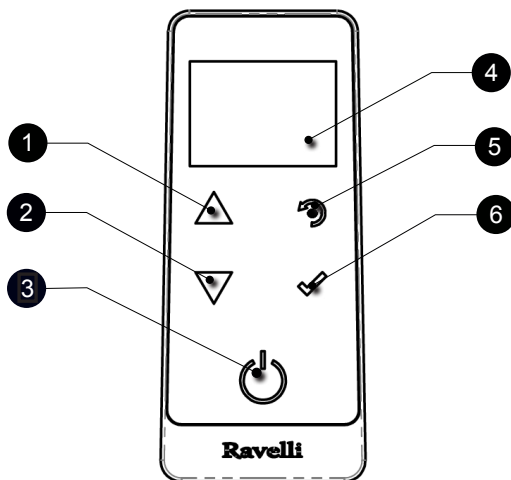
Sonde

- S1 - Sonda fumi (J)
- S2 - Termostato esterno

- S3 - Sonda ambiente (opt)
- S4 - Sonda/T.EXT Rear o RRight
- S5 - Sonda/T.EXT RLeft

**Descrizione del palmare:**

Il palmare si presenta come nell'immagine seguente:



- 1 Tasto di incremento "SU" (tasto di selezione)
- 2 Tasto di decremento "GIU" (tasto di selezione)
- 3 Tasto ON/OFF o ripristino da modalità "Sleep"
- 4 Display
- 5 Tasto di accesso a MENU e ritorno
- 6 Tasto di conferma



*In modalità "Sleep" lo schermo del palmare viene oscurato, mantenendo comunque attiva la comunicazione radio con la stufa, al fine di ridurre il consumo delle batterie.*

Le informazioni riportate di seguito vi permetteranno di familiarizzare con il prodotto e di ottenere le migliori prestazioni.

**Inserimento delle batterie nel palmare:**

Togliere il coperchio di protezione delle batterie, posto sul retro del telecomando come in figura A ed Inserire n. 3 batterie (tipo ministilo AAA 1,5V) nell'alloggiamento del palmare facendo attenzione alla polarità. Rimettere il coperchio di protezione batterie come in figura B



**Figura A**



**Figura B**

Il palmare, dopo un prima breve schermata indicante il logo Ravelli, elencherà le lingue disponibili a menu.



Selezionare la lingua desiderata con i tasti di scorrimento e convalidare la selezione con il tasto di conferma.

### Inizializzazione del palmare

Per potere operare correttamente, il palmare necessita di interfacciarsi con la scheda elettronica presente all'interno della stufa. Per questo motivo il display mostra il seguente messaggio:



Nel caso di primo utilizzo del palmare, scegliere **SI** con i tasti di selezione e convalidare con il tasto di conferma.

Il display del palmare mostrerà la seguente schermata:



Mantenere premuto per alcuni secondi il tasto di comunicazione radio (RADIO ADJ) della scheda elettronica, posta sulla parte posteriore della stufa, per inizializzare il palmare.



Il LED giallo lampeggiante indica che la scheda elettronica è in attesa di ricevere il segnale del palmare.

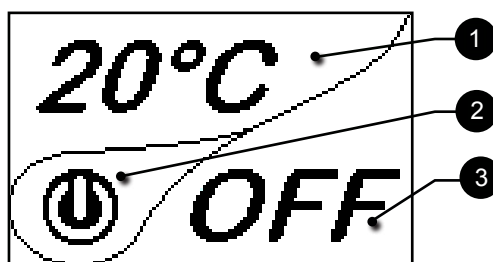
Premendo il tasto di conferma sul palmare, i componenti entrano in comunicazione tra loro. Un segno di spunta sul display, accompagnato da un segnale acustico, indica che l'operazione di inizializzazione del palmare si è conclusa con successo.



**i** Nel caso di sostituzione delle batterie non è necessario eseguire la procedura di inizializzazione del palmare. In questo caso, quando il display mostrerà il messaggio "PRIMA INSTALLAZIONE ?", selezionare **NO** e premere il tasto di conferma.

### Descrizione del display, regolazione della potenza e temperatura

Il display del palmare si presenta come di seguito (condizione di stand-by):



**i** Dopo 5 minuti di inattività, il display del palmare si oscura passando in modalità "SLEEP", pur mantenendo la connessione radio con la stufa. Una successiva pressione del tasto ON/OFF riattiva il display.

**i** La prima pressione di un qualsiasi tasto con display attivo accende la sua retroilluminazione, non interpretandolo come un comando.



Il display si divide in tre parti:

- 1 Mostra l'attuale temperatura ambiente rilevata dal palmare. Inoltre, la pressione del tasto di scorrimento SU permette di visualizzare il settaggio temperatura, modificabile con i due tasti di scorrimento SU/GIU'. La conferma di ogni variazione avviene in automatico entro 3 secondi dall'avvenuta modifica o per mezzo della pressione del tasto di conferma. Un segnale acustico attesta l'avvenuta variazione.



- 2 Nelle fasi non attive (in abbinamento con la parte 3 del display) indica lo stato della stufa. Nelle fasi attive indica la potenza di lavoro della stufa. Inoltre, la pressione del tasto di scorrimento GIU' permette di visualizzare il settaggio potenza, modificabile con i due tasti di scorrimento SU/GIU'. La conferma di ogni variazione avviene in automatico entro 3 secondi dall'avvenuta modifica o per mezzo della pressione del tasto di conferma. Un segnale acustico attesta l'avvenuta variazione.



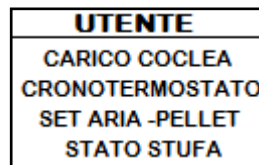
- 3 Icona che indica lo stato della stufa (vedi schema sintetico fasi).

### Impostazione della data e dell'ora

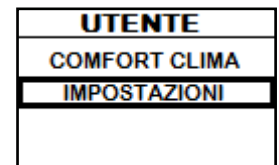
Di seguito sono riportati i passi da seguire per accedere al relativo menu.



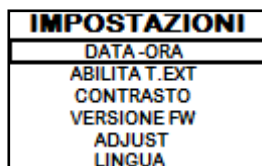
Pressione del tasto di "accesso a menu" per accedere alla schermata MENU



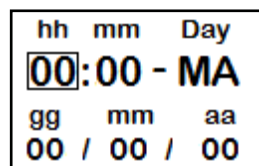
Pressione del tasto "conferma" per accedere alla schermata UTENTE



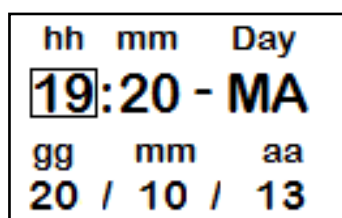
Pressione ripetuta del tasto di "selezione" per passare alla seconda schermata di menu UTENTE e selezionare IMPOSTAZIONI.



Pressione del tasto "conferma" per accedere alla schermata IMPOSTAZIONI



Pressione del tasto "conferma" per accedere alla schermata DATA - ORA



Pressione del tasto di incremento per modificare ogni singola voce



Pressione del tasto di decremento per modificare ogni singola voce



Pressione del tasto "conferma" per confermare il settaggio e passare alla voce successiva.



Pressione ripetuta del tasto "ritorno" per visualizzare la schermata di stand-by.

## PROCEDURE DI UTILIZZO



In caso di incendio della canna fumaria, chiamare immediatamente i Vigili del Fuoco.

### Verifiche prima dell'accensione



Assicurarsi di avere letto e compreso perfettamente il contenuto di questo libretto istruzioni.

Prima di eseguire l'accensione della stufa, occorre assicurarsi che:

il serbatoio del pellet sia carico;

- la camera di combustione sia pulita;
- il braciere sia completamente libero, pulito da eventuali residui di combustione e in posizione corretta nella sua sede;
- la chiusura ermetica della porta a fuoco e del cassetto cenere funzionino correttamente;
- la spina elettrica sia collegata correttamente;
- siano stati rimossi tutti gli elementi che potrebbero bruciare (istruzioni, etichette adesive varie).

### **! IMPORTANTE**

Durante le prime ore di utilizzo è possibile che le vernici utilizzate per rifinire la stufa possano emanare un odore sgradevole. Inoltre è possibile sentire l'odore tipico delle parti metalliche sottoposte a alte temperature. Assicurarsi che sia garantito un sufficiente ricambio d'aria nella stanza. Questi inevitabili sconvenienti spariranno dopo le prime ore di funzionamento. Per ridurre i disagi al minimo, tenere accesa la stufa per qualche ora a bassa potenza e nel periodo iniziale non sovraccaricare evitando cicli gravosi di riscaldamento raffreddamento.

### **! IMPORTANTE**

Durante l'accensione iniziale, la vernice completa la sua essiccazione e si indurisce. Pertanto, per non rovinarle è sconsigliato toccare le superfici verniciate della stufa in questa fase.

### Ricarica del combustibile



Utilizzare solo pellet di legna, delle caratteristiche riportate nel presente manuale.



Durante la fase di ricarica, evitare che il sacco del pellet vada a contatto di superfici calde.

Per caricare il pellet all'interno del serbatoio, procedere come descritto di seguito:

passo	azione
1	Aprire il coperchio serbatoio pellet
2	Sollevare lo scivolo

### Accensione e spegnimento dell'apparecchio

Dalla schermata di "stand-by", è possibile accendere e/o spegnere la stufa mantenendo premuto il tasto ON/OFF sul palmare per qualche secondo. Un segnale acustico avvertirà dell'avvenuta accensione o spegnimento dell'apparecchio. In caso non sia possibile usare il palmare si può accendere/spegnere l'apparecchio utilizzando l'apposito tasto posto sulla scheda elettronica.



Non spegnere la stufa disconnettendo la spina elettrica dalla presa a parete.

### Cosa fare in caso di allarme "Mancata accensione"

Per riaccendere la stufa resettare l'allarme mantenendo premuto il tasto di accensione sul palmare (o sulla scheda elettronica) fino al segnale acustico e ripetere l'accensione.

Non è necessario rimuovere l'eventuale pellet incombusto all'interno del braciere. Infatti, non appena l'utente riavvia la stufa, il sistema prova ad accendere l'eventuale combustibile rimasto nel braciere prima di avviare la fase di carico.

### Carico della coclea

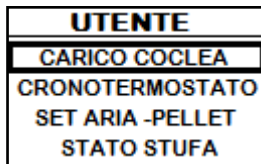


Eseguire questa operazione per agevolare le fasi di prima accensione della stufa; Controllare inoltre di avere introdotto il pellet all'interno del serbatoio ed attendere che la stufa sia in stato di "SPENTO" o "PULIZIA FINALE". Il numero espresso in secondi indica il tempo di rotazione della coclea durante la fase di primo carico. Decorso tale tempo la coclea si arresta automaticamente, dopodichè svuotare il pellet dal braciere prima di effettuare l'accensione dell'apparecchio.

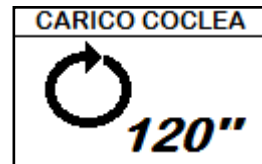
Di seguito sono riportati i passi da seguire per accedere al relativo menu.



Pressione del tasto di "accesso a menu" per accedere alla schermata MENU



Pressione del tasto "conferma" per accedere alla schermata UTENTE



Pressione del tasto di "conferma" per attivare la rotazione della coclea

Al termine del periodo di carico coclea il display visualizza 0" e automaticamente si porta alla schermata del menù UTENTE.



Premere ripetutamente il tasto fino al ritorno della schermata di Stand-by.



A DIFFERENZA DEI MODELLI CHE DISPONGONO DI PULITORE AUTOMATICO, RICORDARSI SEMPRE DI SVUOTARE IL BRACIERE PRIMA DI UN' ACCENSIONE E CONTROLLARE CHE TUTTI I FORI DELLO STESSO SIANO LIBERI. NON SVUOTARE MAI IL BRACIERE ALL'INTERNO DELLA TRAMOGGIA, RISCHIO INCENDIO.

### Settaggio della temperatura e della potenza di lavoro:

Impostare i due valori seguendo le indicazioni fornite nel capitolo "Descrizione del display"

### Accensione dell'apparecchio

Mantenere la pressione sul tasto ON/OFF per alcuni secondi per accendere la stufa.



La comparsa del messaggio "REGOLARE SISTEMA RDS" indica che la procedura di collaudo e taratura dei parametri iniziale non è stata effettuata correttamente. Questa indicazione non implica il blocco della stufa (vedi sezione POP UP DI SEGNALE).

Il display mostrerà la seguente schermata:



Una pressione prolungata del tasto ON/OFF porta allo spegnimento della stufa, nonché il reset di eventuali allarmi. Nel caso in cui non fossero state eseguite le operazioni di carico coclea descritte in precedenza, si potrebbero verificare episodi di mancata accensione della stufa. Effettuare lo svuotamento del braciere, resettare l'allarme e ripetere l'accensione. Se si dovessero presentare continue mancate accensioni, controllare che il braciere sia alloggiato e perfettamente aderente alla base di appoggio; verificare inoltre che non siano presenti incrostazioni che ne impediscano il corretto passaggio di aria per permettere l'accensione. Se il problema persiste, contattare il servizio di assistenza.



Per i modelli con pulitore automatico, durante la fase di accensione, la stufa attiva una fase di pulizia braciere prima di passare in ACCENSIONE. In caso di MANCATA ACCENSIONE non risulta necessario rimuovere il pellet incombusto all'interno del braciere prima di effettuare una nuova accensione. Non appena l'utente riaccende la stufa, il sistema di funzionamento esegue l'operazione senza attivare il pulitore e senza avviare nuovamente la fase di carico.

### Sequenza delle fasi di accensione



ACCENSIONE - fase iniziale di caricamento pellet;  
ATTESA FIAMMA - fase di attesa sviluppo della fiamma;  
FIAMMA PRESENTE - fase di stabilizzazione fiamma e riduzione comburente all'interno del braciere;

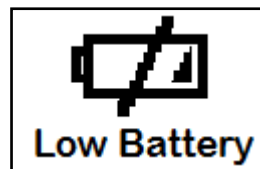


LAVORO - fase di funzionamento descritta nel capitolo dedicato;

### Cosa succede in caso di batterie scariche



In caso di batteria scarica, all'interno della "goccia" è presente un simbolo che indica lo stato di limite della stessa, pur mantenendo attive le funzioni del palmare.

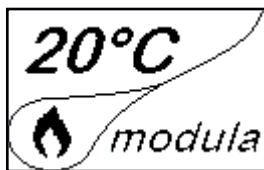


Non appena il livello di batteria non permette in alcun modo la comunicazione radio, il palmare mostra a schermo intero l'immagine della batteria scarica, bloccando tutte le funzioni del palmare fino ad avvenuta sostituzione delle batterie.

## Fasi di funzionamento dell'apparecchio

### La modulazione

Durante la fase di lavoro, lo scopo dell'apparecchio è il raggiungimento del set temperatura ambiente; quando tale condizione viene soddisfatta, la stufa passa in modalità MODULA, fase in cui il consumo di combustibile è minimo, così come la ventilazione.



Qualora si volesse rilevare la temperatura ambiente per mezzo di un termostato esterno (optional), questo dovrà essere collegato nell'apposito connettore posto sul lato posteriore della stufa; si dovrà pertanto attivare la lettura nell'apposito menu "IMPOSTAZIONI - ABILITA TERMOSTATO". A display comparirà la scritta TON / TOFF in base alla richiesta del termostato.



COLLEGARE UN TERMOSTATO ESTERNO CHE ABBA SEMPLICEMENTE UN CONTATTO PULITO, PERTANTO NON IN TENSIONE. INOLTRE SI CONSIGLIA UN TERMOSTATO CON OFFSET DI ALMENO 3°C SE SI DESIDERA UTILIZZARE LA FUNZIONE COMFORT CLIMA.

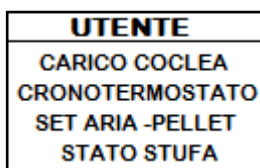
### Comfort clima

L'attivazione di questa funzione permette alla stufa, una volta raggiunta la temperatura ambiente desiderata, di ridurre il carico di pellet attivando la fase di modulazione. Successivamente la stufa verifica che la temperatura sia mantenuta per un periodo di tempo stabilito, e se ciò avviene, passa automaticamente in spegnimento, mostrando a display la scritta ECO. La stufa si riaccende quando la temperatura scende al di sotto di una soglia impostata.

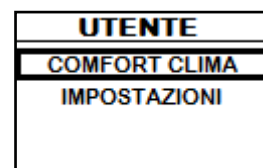
Di seguito sono riportati i passi da seguire per accedere al relativo menu.



Pressione del tasto di "accesso a menu" per accedere alla schermata MENU

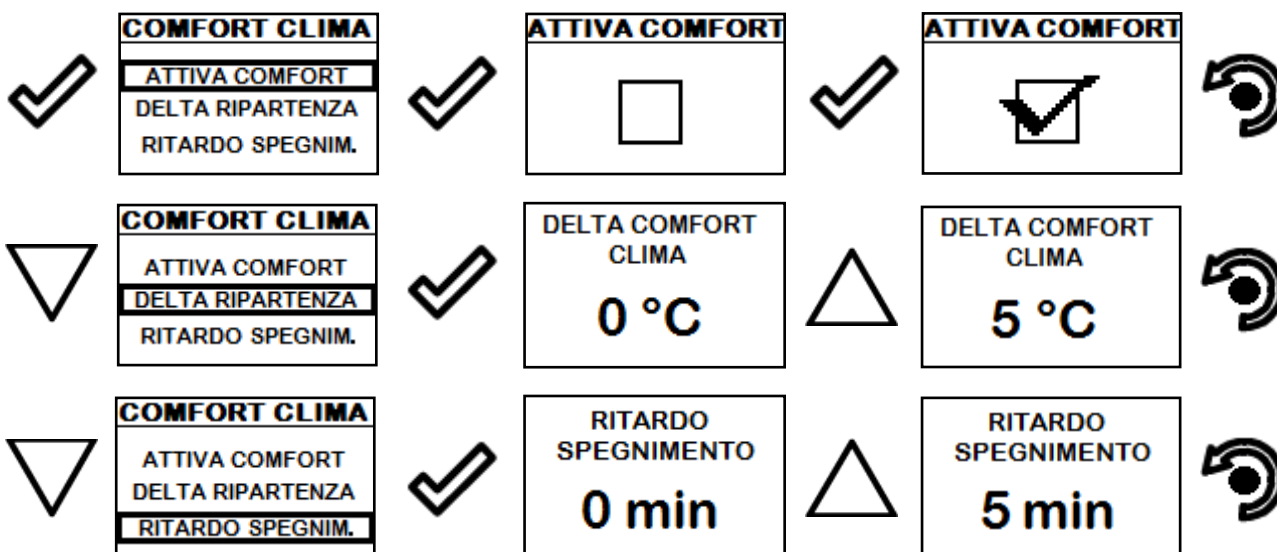


Pressione del tasto "conferma" per accedere alla schermata UTENTE



Pressione ripetuta del tasto di "selezione" per passare alla seconda schermata di menu UTENTE e selezionare COMFORT CLIMA.

Una volta effettuato l'accesso al menu Comfort clima è possibile operare sui 3 tipi di impostazioni dedicate alla funzione:



Premere ripetutamente il tasto fino al ritorno della schermata di Stand-by.

La prima impostazione permette l'attivazione della funzione COMFORT CLIMA; questa funzione ha lo scopo di verificare che la temperatura impostata all'ambiente venga mantenuta al settaggio impostato per un periodo massimo di "X" minuti (RITARDO SPEGNIMENTO: 5 MIN) prima di passare alla fase di ECO STOP. La STUFA mantiene questo stato fino a quando la temperatura dell'ambiente scende al di sotto del valore impostato (DELTA COMFORT CLIMA: 5°C).

Ad esempio, con un set ambiente di 21°C, la stufa si spegne al suo raggiungimento, per ripartire quando viene rilevata una temperatura di 15°C (21°C - 5°C - 0,5°C tolleranza).

E' possibile attivare la funzione anche utilizzando un termostato esterno, tenendo in considerazione che questo non contempla il valore di isteresi.



Si consiglia l'utilizzo di un termostato esterno con un valore di isteresi impostabile ad un massimo di 3°C. Il funzionamento della stufa potrebbe avviare la fase di accensione e spegnimento più volte durante l'arco della giornata; questo potrebbe compromettere la durata della resistenza di accensione.



A DIFFERENZA DEI MODELLI CHE DISPONGONO DI PULITORE AUTOMATICO, UTILIZZANDO QUESTA MODALITA' E' NECESSARIO VERIFICARE CHE DOPO OGNI SPEGNIMENTO AUTOMATICO IL BRACIERE RIMANGA SEMPRE BEN PULITO IN MODO DI GARANTIRE UNA CORRETTA ACCENSIONE AUTOMATICA.

### Descrizione delle funzioni a menu



Pressione del tasto per accedere alla schermata dei MENU



I menu TECNICO e PRODUTTORE sono protetti da password d'accesso.

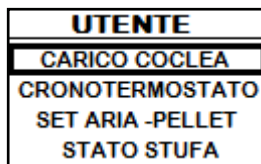
### Cronotermostato

Con la funzione Cronotermostato è possibile programmare per ogni giorno della settimana l'accensione e lo spegnimento automatico della stufa in 4 intervalli temporali indipendenti (IMPOSTA CRONO 1-2-3-4)

Di seguito sono riportati i passi da seguire, partendo dalla schermata di Stand-By, per accedere al relativo menu.



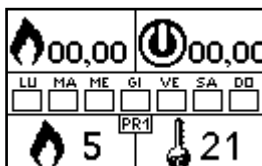
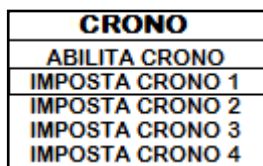
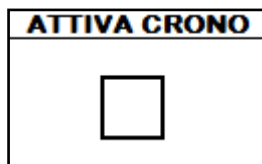
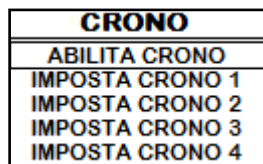
Pressione del tasto di "accesso a menu" per accedere alla schermata MENU



Pressione del tasto "conferma" per accedere alla schermata UTENTE



Pressione del tasto di "selezione" per passare alla voce CRONOTERMOSTATO.





- 1 Orario di accensione impostabile
- 2 Orario di spegnimento impostabile
- 3 Giorno della settimana con programma attivo
- 4 Numero programma "crono" (1-2-3-4)
- 5 Settaggio della potenza nella programmazione
- 6 Settaggio della temperatura ambiente



Pressione del tasto di incremento per modificare ogni singolo valore e, al punto 3, abilitare i giorni della settimana;



Pressione del tasto di decremento per modificare ogni singola voce e, al punto 3, disabilitare i giorni della settimana;



Pressione del tasto "conferma" per confermare il settaggio e passare alla voce successiva;



Pressione del tasto "ritorno" per tornare alla schermata del CRONOTERMOSTATO.

Come da esempio riportato sopra, è stato impostato come CRONO 1 un'accensione dalle 08,30 alle 21,30 dal LUNEDI al VENERDI alla potenza di lavoro 5 con un settaggio ambiente di 21°C. I programmi 2-3-4 si impostano in egual maniera.



Per uscire dalla funzione CRONOTERMOSTATO e tornare alla schermata di Stand-By, premere ripetutamente il tasto.

#### Set ARIA - PELLETT

Il settaggio della miscela PELLETT-FLUSSO permette di variare in modo immediato la quantità di pellet caricata nel braciere e la quantità d'aria in ingresso stufa. La stufa è testata e collaudata con pellet certificato DIN PLUS. Se si utilizza un pellet differente o non certificato potrebbe rendersi necessaria la regolazione della combustione. Normalmente la variazione si effettua sulla percentuale FLUSSO per regolare l'aria in ingresso e quindi la combustione; se non fosse sufficiente la regolazione del flusso, potrebbe risultare necessario modificare anche la percentuale di caduta PELLETT.

Di seguito sono riportati i passi da seguire, partendo dalla schermata di Stand-By, per accedere al relativo menu.

Pressione del tasto di "accesso a menu" per accedere alla schermata MENU

Pressione del tasto "conferma" per accedere alla schermata UTENTE

Pressione del tasto di "selezione" per passare alla voce SET ARIA PELLETT.

Come da esempio riportato sopra, è stata impostata una percentuale di -2 PELLETT e +3 FLUSSO, indice del fatto che un tipo di impostazione del genere è conseguenza del fatto che la combustione è carente di ossigeno e la pezzatura del pellet è piccola rispetto alla media dei 2 cm.



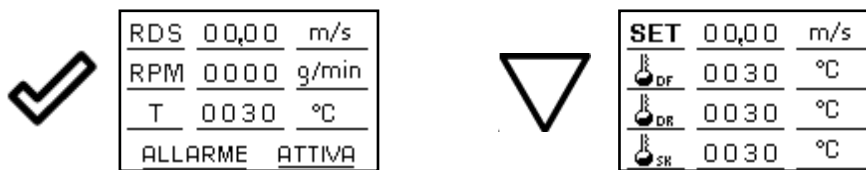
Per uscire dalla funzione SET ARIA - PELLETT e tornare alla schermata di Stand-By, premere ripetutamente il tasto.



**NOTA:** Il numero indicato durante la modifica dei parametri si riferisce solamente ad un valore percentuale che agisce sui parametri di default impostati nella scheda elettronica (esclusivamente in fase LAVORO). Questi valori dovranno essere modificati in caso di cattiva combustione, dovuta in molti casi ad un utilizzo di pellet differente da quello usato durante il collaudo della stufa.

### Stato Stufa

Di seguito sono riportati i passi da seguire, partendo dalla schermata di Stand-By, per accedere al relativo menu.



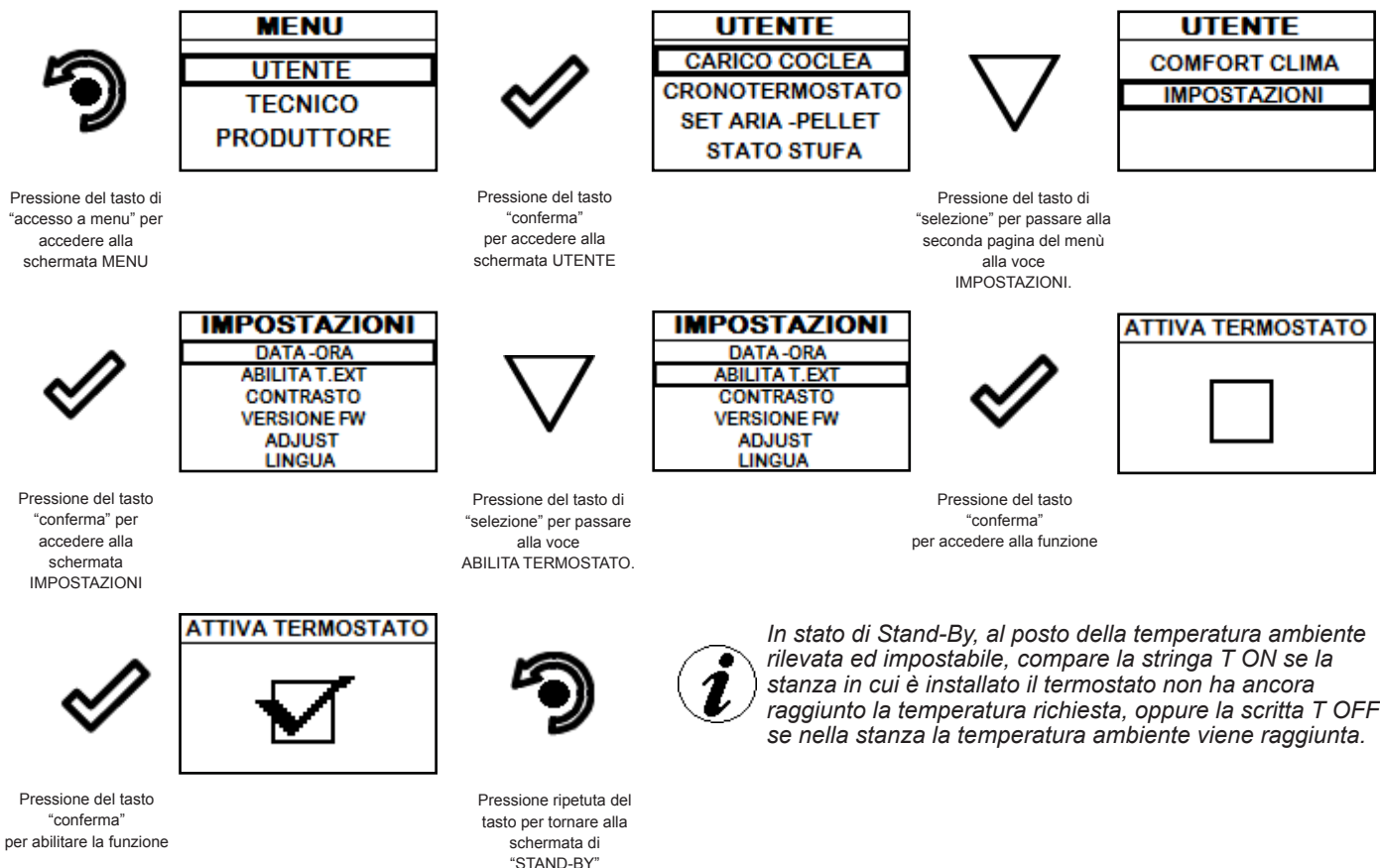
In questo menu si potrà verificare il corretto funzionamento dei parametri più importanti dell'apparecchio. Di seguito si riporta un elenco di dati reali della stufa utili al servizio di assistenza durante le fasi di controllo.

- Flusso reale;
- Giri estrattore;
- Temperatura fumi (o temperatura fiamma per modelli con pulitore automatico);
- Stato della stufa;
- Set flusso reale;
- Temperatura debimetro ingresso;
- T.debimetro riscaldato;
- Temperatura scheda elettronica;

Per uscire dalla schermata STATO STUFA e tornare alla schermata di Stand-By, premere ripetutamente il tasto.

### Impostazioni > Abilita termostato


Di seguito sono riportati i passi da seguire, partendo dalla schermata di Stand-By, per accedere al relativo menu.



*In stato di Stand-By, al posto della temperatura ambiente rilevata ed impostabile, compare la stringa T ON se la stanza in cui è installato il termostato non ha ancora raggiunto la temperatura richiesta, oppure la scritta T OFF se nella stanza la temperatura ambiente viene raggiunta.*




## Impostazioni

Di seguito sono riportati i passi da seguire, partendo dalla schermata di Stand-By, per accedere al relativo menu.

	<table border="1" style="width: 100px; border-collapse: collapse;"> <tr><td style="text-align: center;"><b>MENU</b></td></tr> <tr><td style="text-align: center;"><b>UTENTE</b></td></tr> <tr><td style="text-align: center;"><b>TECNICO</b></td></tr> <tr><td style="text-align: center;"><b>PRODUTTORE</b></td></tr> </table>	<b>MENU</b>	<b>UTENTE</b>	<b>TECNICO</b>	<b>PRODUTTORE</b>		<table border="1" style="width: 100px; border-collapse: collapse;"> <tr><td style="text-align: center;"><b>UTENTE</b></td></tr> <tr><td style="text-align: center;"><b>CARICO COCLEA</b></td></tr> <tr><td style="text-align: center;"><b>CRONOTERMOSTATO</b></td></tr> <tr><td style="text-align: center;"><b>SET ARIA -PELLET</b></td></tr> <tr><td style="text-align: center;"><b>STATO STUFA</b></td></tr> </table>	<b>UTENTE</b>	<b>CARICO COCLEA</b>	<b>CRONOTERMOSTATO</b>	<b>SET ARIA -PELLET</b>	<b>STATO STUFA</b>		<table border="1" style="width: 100px; border-collapse: collapse;"> <tr><td style="text-align: center;"><b>UTENTE</b></td></tr> <tr><td style="text-align: center;"><b>COMFORT CLIMA</b></td></tr> <tr><td style="text-align: center;"><b>IMPOSTAZIONI</b></td></tr> </table>	<b>UTENTE</b>	<b>COMFORT CLIMA</b>	<b>IMPOSTAZIONI</b>
<b>MENU</b>																	
<b>UTENTE</b>																	
<b>TECNICO</b>																	
<b>PRODUTTORE</b>																	
<b>UTENTE</b>																	
<b>CARICO COCLEA</b>																	
<b>CRONOTERMOSTATO</b>																	
<b>SET ARIA -PELLET</b>																	
<b>STATO STUFA</b>																	
<b>UTENTE</b>																	
<b>COMFORT CLIMA</b>																	
<b>IMPOSTAZIONI</b>																	
<p>Pressione del tasto di "accesso a menu" per accedere alla schermata MENU</p>		<p>Pressione del tasto "conferma" per accedere alla schermata UTENTE</p>		<p>Pressione del tasto di "selezione" per passare alla seconda pagina del menù alla voce IMPOSTAZIONI.</p>													

Dopo aver seguito passo passo la procedura riportata sopra, si possono impostare le seguenti funzioni:

### Impostazioni > Contrasto

	<table border="1" style="width: 100px; border-collapse: collapse;"> <tr><td style="text-align: center;"><b>IMPOSTAZIONI</b></td></tr> <tr><td style="text-align: center;">DATA-ORA</td></tr> <tr><td style="text-align: center;">ABILITA T.EXT</td></tr> <tr><td style="text-align: center;">CONTRASTO</td></tr> <tr><td style="text-align: center;">VERSIONE FW</td></tr> <tr><td style="text-align: center;">ADJUST</td></tr> <tr><td style="text-align: center;">LINGUA</td></tr> </table>	<b>IMPOSTAZIONI</b>	DATA-ORA	ABILITA T.EXT	CONTRASTO	VERSIONE FW	ADJUST	LINGUA		<table border="1" style="width: 100px; border-collapse: collapse;"> <tr><td style="text-align: center;"><b>IMPOSTAZIONI</b></td></tr> <tr><td style="text-align: center;">DATA-ORA</td></tr> <tr><td style="text-align: center;">ABILITA T.EXT</td></tr> <tr><td style="text-align: center;">CONTRASTO</td></tr> <tr><td style="text-align: center;">VERSIONE FW</td></tr> <tr><td style="text-align: center;">ADJUST</td></tr> <tr><td style="text-align: center;">LINGUA</td></tr> </table>	<b>IMPOSTAZIONI</b>	DATA-ORA	ABILITA T.EXT	CONTRASTO	VERSIONE FW	ADJUST	LINGUA		<table border="1" style="width: 100px; border-collapse: collapse;"> <tr><td style="text-align: center;"><b>CONTRASTO</b></td></tr> <tr><td style="text-align: center; font-size: 2em;"><b>50</b></td></tr> </table>	<b>CONTRASTO</b>	<b>50</b>
<b>IMPOSTAZIONI</b>																					
DATA-ORA																					
ABILITA T.EXT																					
CONTRASTO																					
VERSIONE FW																					
ADJUST																					
LINGUA																					
<b>IMPOSTAZIONI</b>																					
DATA-ORA																					
ABILITA T.EXT																					
CONTRASTO																					
VERSIONE FW																					
ADJUST																					
LINGUA																					
<b>CONTRASTO</b>																					
<b>50</b>																					
<p>Pressione del tasto "conferma" per accedere alla schermata IMPOSTAZIONI</p>		<p>Pressione del tasto di "selezione" per passare alla voce CONTRASTO.</p>		<p>Pressione del tasto "conferma" per accedere alla funzione</p>																	


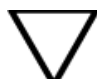



Per mezzo dei tasti "SU" e "GIU" è possibile variare l'impostazione del contrasto al fine di una migliore visualizzazione delle informazioni presenti sul palmare. Il valore può variare da 0 a 100. 50 è il valore standard.



La pressione del seguente tasto permette la conferma del dato ed il passaggio alla schermata all'interno del menù IMPOSTAZIONI.


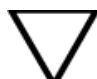
### Impostazioni > Versione firmware

	<table border="1" style="width: 100px; border-collapse: collapse;"> <tr><td style="text-align: center;"><b>IMPOSTAZIONI</b></td></tr> <tr><td style="text-align: center;">DATA-ORA</td></tr> <tr><td style="text-align: center;">ABILITA T.EXT</td></tr> <tr><td style="text-align: center;">CONTRASTO</td></tr> <tr><td style="text-align: center;">VERSIONE FW</td></tr> <tr><td style="text-align: center;">ADJUST</td></tr> <tr><td style="text-align: center;">LINGUA</td></tr> </table>	<b>IMPOSTAZIONI</b>	DATA-ORA	ABILITA T.EXT	CONTRASTO	VERSIONE FW	ADJUST	LINGUA		<table border="1" style="width: 100px; border-collapse: collapse;"> <tr><td style="text-align: center;"><b>IMPOSTAZIONI</b></td></tr> <tr><td style="text-align: center;">DATA-ORA</td></tr> <tr><td style="text-align: center;">ABILITA T.EXT</td></tr> <tr><td style="text-align: center;">CONTRASTO</td></tr> <tr><td style="text-align: center;">VERSIONE FW</td></tr> <tr><td style="text-align: center;">ADJUST</td></tr> <tr><td style="text-align: center;">LINGUA</td></tr> </table>	<b>IMPOSTAZIONI</b>	DATA-ORA	ABILITA T.EXT	CONTRASTO	VERSIONE FW	ADJUST	LINGUA		<table border="1" style="width: 100px; border-collapse: collapse;"> <tr><td style="text-align: center;"><b>FIRMWARE</b></td></tr> <tr><td style="text-align: center;">AIR_TOUCH_MB01.00</td></tr> <tr><td style="text-align: center;">SNELLINA</td></tr> <tr><td style="text-align: center;">AIR_TOUCH_UI01.00</td></tr> </table>	<b>FIRMWARE</b>	AIR_TOUCH_MB01.00	SNELLINA	AIR_TOUCH_UI01.00
<b>IMPOSTAZIONI</b>																							
DATA-ORA																							
ABILITA T.EXT																							
CONTRASTO																							
VERSIONE FW																							
ADJUST																							
LINGUA																							
<b>IMPOSTAZIONI</b>																							
DATA-ORA																							
ABILITA T.EXT																							
CONTRASTO																							
VERSIONE FW																							
ADJUST																							
LINGUA																							
<b>FIRMWARE</b>																							
AIR_TOUCH_MB01.00																							
SNELLINA																							
AIR_TOUCH_UI01.00																							
<p>Pressione del tasto "conferma" per accedere alla schermata IMPOSTAZIONI</p>		<p>Pressione del tasto di "selezione" per passare alla voce CONTRASTO.</p>		<p>Pressione del tasto "conferma" per accedere alla funzione</p>																			



La pressione del seguente tasto permette la conferma del dato ed il passaggio alla schermata all'interno del menù IMPOSTAZIONI.

### Impostazioni > Adjust

	<table border="1" style="width: 100px; border-collapse: collapse;"> <tr><td style="text-align: center;"><b>IMPOSTAZIONI</b></td></tr> <tr><td style="text-align: center;">DATA-ORA</td></tr> <tr><td style="text-align: center;">ABILITA T.EXT</td></tr> <tr><td style="text-align: center;">CONTRASTO</td></tr> <tr><td style="text-align: center;">VERSIONE FW</td></tr> <tr><td style="text-align: center;">ADJUST</td></tr> <tr><td style="text-align: center;">LINGUA</td></tr> </table>	<b>IMPOSTAZIONI</b>	DATA-ORA	ABILITA T.EXT	CONTRASTO	VERSIONE FW	ADJUST	LINGUA		<table border="1" style="width: 100px; border-collapse: collapse;"> <tr><td style="text-align: center;"><b>IMPOSTAZIONI</b></td></tr> <tr><td style="text-align: center;">DATA-ORA</td></tr> <tr><td style="text-align: center;">ABILITA T.EXT</td></tr> <tr><td style="text-align: center;">CONTRASTO</td></tr> <tr><td style="text-align: center;">VERSIONE FW</td></tr> <tr><td style="text-align: center;">ADJUST</td></tr> <tr><td style="text-align: center;">LINGUA</td></tr> </table>	<b>IMPOSTAZIONI</b>	DATA-ORA	ABILITA T.EXT	CONTRASTO	VERSIONE FW	ADJUST	LINGUA		<table border="1" style="width: 100px; border-collapse: collapse;"> <tr><td style="text-align: center;"><b>ADJUST</b></td></tr> <tr><td style="text-align: center; font-size: 2em;"><b>0° C</b></td></tr> </table>	<b>ADJUST</b>	<b>0° C</b>
<b>IMPOSTAZIONI</b>																					
DATA-ORA																					
ABILITA T.EXT																					
CONTRASTO																					
VERSIONE FW																					
ADJUST																					
LINGUA																					
<b>IMPOSTAZIONI</b>																					
DATA-ORA																					
ABILITA T.EXT																					
CONTRASTO																					
VERSIONE FW																					
ADJUST																					
LINGUA																					
<b>ADJUST</b>																					
<b>0° C</b>																					
<p>Pressione del tasto "conferma" per accedere alla schermata IMPOSTAZIONI</p>		<p>Pressione del tasto di "selezione" per passare alla voce VERSIONE FW.</p>		<p>Pressione del tasto "conferma" per accedere alla funzione</p>																	



Per mezzo dei tasti "SU" e "GIU" è possibile effettuare una variazione al valore letto dalla sonda ambiente presente all'interno del palmare rispetto ad un valore di riferimento. Il valore può variare da -10°C a 10°C. Il valore standard è 0°C.



La pressione del seguente tasto permette la conferma del dato ed il passaggio alla schermata all'interno del menù IMPOSTAZIONI.


### Impostazioni > Lingua

Per accedere alla seguente impostazione, seguire gli stessi passi riportati in precedenza o più semplicemente togliere e rimettere le batterie, il palmare si resetta e domanda nuovamente la lingua che si desidera impostare.

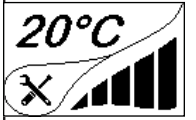


**Schema sintetico fasi della stufa**

	FASE	DESCRIZIONE
	<b>PULIZIA FINALE</b>	La stufa è in fase di spegnimento e non è ancora terminata la fase di raffreddamento.
	<b>ACCENSIONE</b>	E' stata avviata la fase di preriscaldamento resistenza, ed il pellet comincia a cadere nel braciere.
	<b>FASE FIAMMA</b>	Il pellet si accende sfruttando il calore dell'aria in ingresso che passa per il condotto della resistenza incandescente. Nel braciere è visibile la fiamma.
	<b>LAVORO</b>	La stufa ha terminato la fase di accensione e si porta alla potenza di lavoro impostata.
	<b>LAVORO MODULA</b>	E' stato raggiunto il settaggio della temperatura ambiente desiderato.
	<b>PULIZIA BRACIERE</b>	E' attiva la fase di pulizia periodica del braciere: per qualche secondo viene ridotto il carico del pellet ed aumentata l'aria.
	<b>ECO STOP</b>	Con Comfort Clima attivato la stufa passa in condizione di spegnimento automatico al raggiungimento del settaggio ambiente impostato (vedi paragrafo relativo).
	<b>ATTESA AVVIO/RIAVVIO</b>	E' richiesta un'accensione ma con stufa in fase di raffreddamento; raggiunta tale condizione parte automaticamente.
	<b>ACCENDI RIAVVIO</b>	E' stata avviata la fase di riaccensione a caldo. Il funzionamento è analogo alla fase ACCENSIONE.
	<b>HOT FUMI</b>	E' stata raggiunta la soglia massima di temperatura dei fumi; per facilitare il raffreddamento, la stufa si porta al minimo con ventilazione a potenza 5 permettendo il calo della temperatura dei fumi.
	<b>SPENTO</b>	La stufa è spenta
	<b>ATTESA TERMINE PELLETT</b>	Quando la richiesta di accensione da uno stato di ECO-STOP si sovrappone ad una condizione di spegnimento automatico (da TIMER), la stufa si accende assicurando la totale pulizia del braciere prima di passare in PULIZIA FINALE.
	<b>CARICO COCLEA ECCESSIVO</b>	CONDIZIONE: l'impostazione del pellet (set pellet +5) è prossima alla condizione di carico in continuo. SOLUZIONE: Portare il settaggio nuovamente a 0.
	<b>ALLARME (generico)</b>	La stufa si trova in stato di allarme, consultare capitolo relativo agli allarmi.

	<b>ANOMALIA (generica)</b>	La stufa ha segnalato un'anomalia, consultare capitolo relativo alle anomalie.
--	----------------------------	--

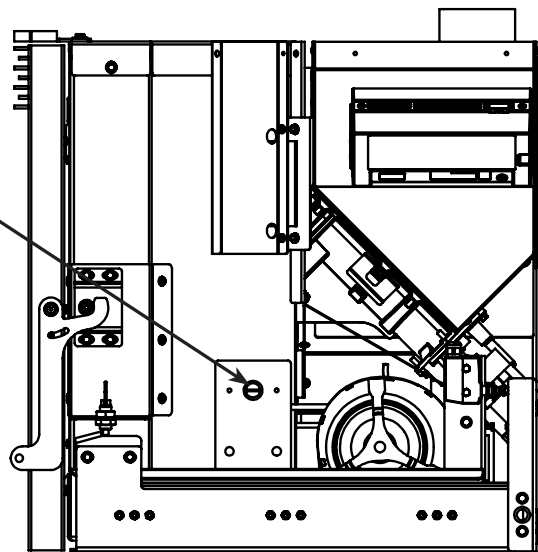
**Pop Up di segnalazione**

	ANOMALIA	DESCRIZIONE
	<b>RICHIESTA SERVICE</b>	E' stata raggiunta la soglia di ore lavoro impostata. Il simbolo che appare resta sempre attivo in fase di lavoro. Si consiglia di richiedere la manutenzione straordinaria della stufa.

**Allarmi (tabella codici di riferimento)**

COD.	TITOLO	MOTIVAZIONE	RISOLUZIONE
AL 01	BLACK OUT	- Mancata tensione durante la fase di lavoro	- Premere il tasto di spegnimento e ripetere l'accensione della stufa - Se il problema persiste rivolgersi al Servizio di Assistenza.
AL 02	SONDA FUMI	- La sonda fumi/fiamma è malfunzionante - La sonda fumi/fiamma è scollegata dalla scheda elettronica	- Rivolgersi al Servizio di Assistenza - Rivolgersi al Servizio di Assistenza
AL 03	SOVRATEMP. FUMI	- La combustione nel braciere non è ottimale a causa di sovraccarico oppure a causa di aperture di areazione ostruite.	- Spegner la stufa, regolare la combustione con il settaggio del Pellet/Aria e disostruire le aperture di areazione. - Se il problema persiste rivolgersi al Servizio di Assistenza.
AL 04	ESTRATTORE GUASTO	- Encoder estrattore fumi non funzionante o non collegato in modo corretto - Manca alimentazione all'estrattore dei fumi - L'estrattore fumi è bloccato	- Rivolgersi al Servizio di Assistenza - Rivolgersi al Servizio di Assistenza - Rivolgersi al Servizio di Assistenza
AL 05	MANCATA ACCENSIONE	- Il serbatoio del pellet è vuoto - Taratura del pellet e dell'aspirazione in fase di accensione inadeguata. - La resistenza per l'accensione è difettosa o non in posizione	- Verificare la presenza di pellet nel serbatoio. Eventualmente caricarlo. - Rivolgersi al Servizio di Assistenza - Rivolgersi al Servizio di Assistenza
AL 06	PELLET ESAURITO	- Il serbatoio del pellet è vuoto. - Il motoriduttore non carica pellet - Carezza di carico pellet	- Verificare la presenza di pellet nel serbatoio. Eventualmente caricarlo - Svuotare il serbatoio per verificare che all'interno non siano caduti oggetti che potrebbero impedire il corretto funzionamento della coclea. - Regolare il set del pellet da "SET ARIA/PELLET" - Se il problema persiste, rivolgersi al Servizio di Assistenza
AL 07	TERMICO A RIARMO / PORTA, CASSETTO O SPORTELLO PELLE APERTO	- E' intervenuto il termostato a riarmo manuale collegato alla tramoggia (TERMICO A RIARMO). - Porta, cassetto o sportello pellet sono rimasti aperti.	- Riarmare il termostato premendo il pulsante sul retro della stufa oppure. . - Chiudere gli sportelli - Rivolgersi al Servizio di Assistenza
AL 08	DEPRESSIONE	- La canna fumaria è ostruita. - Il vacuostato è malfunzionante.	- Verificare che la canna fumaria sia libera e pulita. - Rivolgersi al Servizio di Assistenza
AL 12	ANOMALIA GIRI ESTRATTORE	- I giri dell'estrattore fumi presentano una perdita di efficienza dovuta all'ostruzione della ventola o ad un calo di tensione.	- Rivolgersi al Servizio di Assistenza
AL 14	FASE COCLEA	- Mancato collegamento del cablaggio che porta alimentazione al motoriduttore della coclea	- Rivolgersi al Servizio di Assistenza
AL 15	TRIAC COCLEA	- Anomalia ad un componente interno alla scheda elettronica che gestisce la coclea di caricamento pellet - Possibili cali di tensione o tensione errata in ingresso alla stufa	- Rivolgersi al Servizio di Assistenza - Controllare la tensione di alimentazione.

Posizione dell'interruttore, protetto dal cappuccio avvitabile, del termostato a riarmo di sicurezza posto sul lato



## MANUTENZIONE

### Avvertenze di sicurezza per la manutenzione



La manutenzione della stufa deve essere effettuata almeno una volta all'anno, e programmata per tempo con il Servizio di Assistenza Tecnica.



In alcune condizioni, come accensione, spegnimento o utilizzo inappropriato, i prodotti della combustione possono contenere piccole particelle di fuliggine che si accumulano nel sistema di evacuazione fumi. Ciò può ridurre la sezione di passaggio dei fumi e comportare un rischio di incendio. Il sistema di evacuazione fumi deve essere ispezionato e pulito almeno una volta all'anno.



Le operazioni di manutenzione devono essere eseguite a stufa fredda e con alimentazione elettrica disconnessa.

Prima di effettuare qualsiasi operazione di manutenzione, adottare le seguenti precauzioni:

- Accertarsi che la spina dell'alimentazione elettrica sia scollegata.
- Accertarsi che tutte le parti della stufa siano fredde.
- Accertarsi che le ceneri siano completamente fredde.
- Operare sempre con attrezzature appropriate per la manutenzione.
- Terminata la manutenzione reinstallare tutti i dispositivi di sicurezza prima di rimetterla in servizio.

### **! IMPORTANTE**

La qualità del pellet, le modalità di utilizzo della stufa e la regolazione della combustione possono influenzare la frequenza degli interventi di manutenzione.

### Pulizia

### **! IMPORTANTE**

Eseguire le operazioni di pulizia in modo da garantire il corretto funzionamento della stufa. Nella seguente tabella vengono elencati gli interventi di pulizia necessari per il corretto funzionamento della stufa.

PARTI / FREQUENZA	1 GIORNO	2-3 GIORNI	30 GIORNI	60-90 GIORNI	1 STAGIONE
Braciere	•				
Cassetto cenere		•			
Vetro		•			
Estrattore fumi				•	
Guarnizione porta - vetro					•
Camera di combustione			•		
Aspirare serbatoio pellet			•		

### Pulizia del vetro

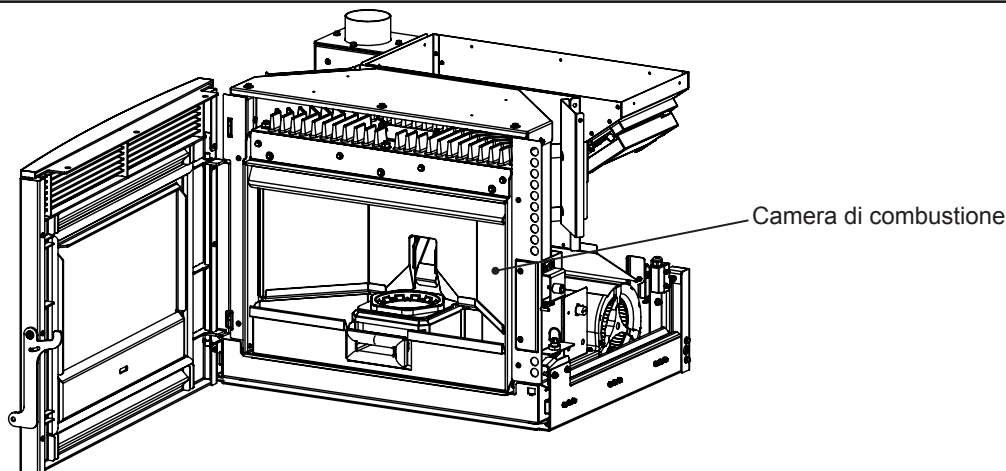
A stufa fredda, pulire il vetro con uno straccio ed un detergente per vetri.

**Nota:** in commercio si trovano appositi detersivi per i vetri delle stufe.

### Pulizia della camera di combustione

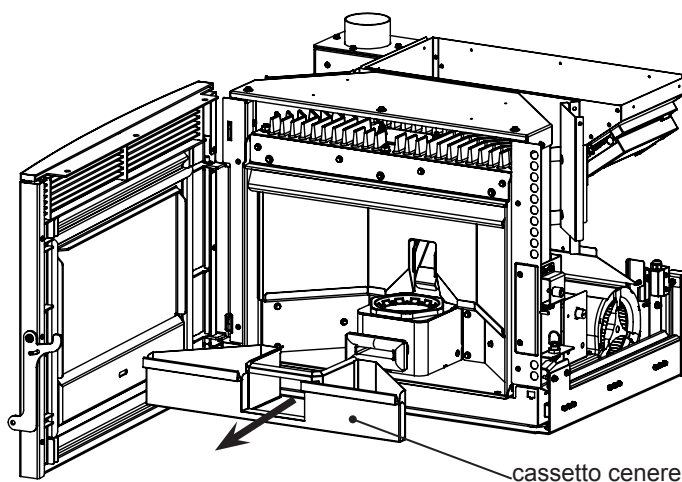
Per eseguire la pulizia della camera di combustione, procedere come descritto di seguito:

passo	azione
1	Aspirare i residui presenti in camera di combustione con un aspiraceneri apposito, assicurandosi che le ceneri siano completamente spente.



### Pulizia del cassetto cenere

La pulizia del cassetto cenere deve essere effettuata ogni 2-3 giorni (in relazione dal tempo di utilizzo della stufa e al tipo di pellet utilizzato). Per eseguire la pulizia del cassetto cenere, procedere come descritto di seguito:



### Pulizia del serbatoio pellet

Per eseguire la pulizia del serbatoio pellet, procedere come descritto di seguito:

passo	azione
1	Rimuovere periodicamente la segatura di legno accumulata sul fondo del serbatoio, utilizzando un aspiratore.

### Manutenzione straordinaria



Le operazioni di manutenzione straordinaria devono essere eseguite da personale del Centro di Assistenza Autorizzato.



Non attendere che i componenti siano logorati dall'uso prima di procedere alla loro sostituzione. Sostituire un componente usurato prima che sia completamente rotto per prevenire eventuali danni causati dalla rottura improvvisa dei componenti.

PARTI/ FREQUENZA	60- 90 GIORNI	1 STAGIONE
Botole d'ispezione	•	
Pulizia approfondita camera di combustione	•	
Guarnizione porta		•
Canna fumaria		•

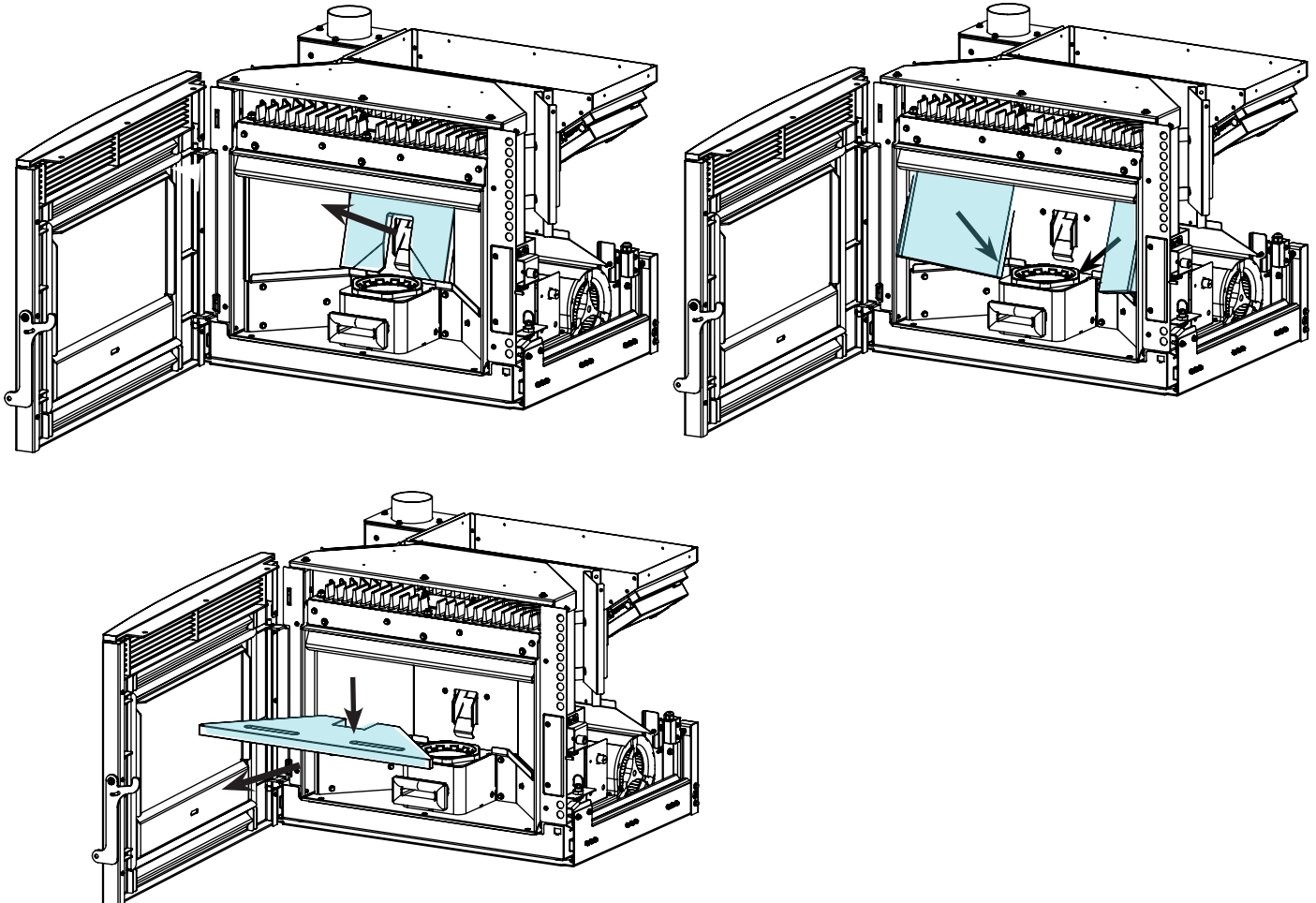
**Pulizia approfondita della camera di combustione**

**! IMPORTANTE**

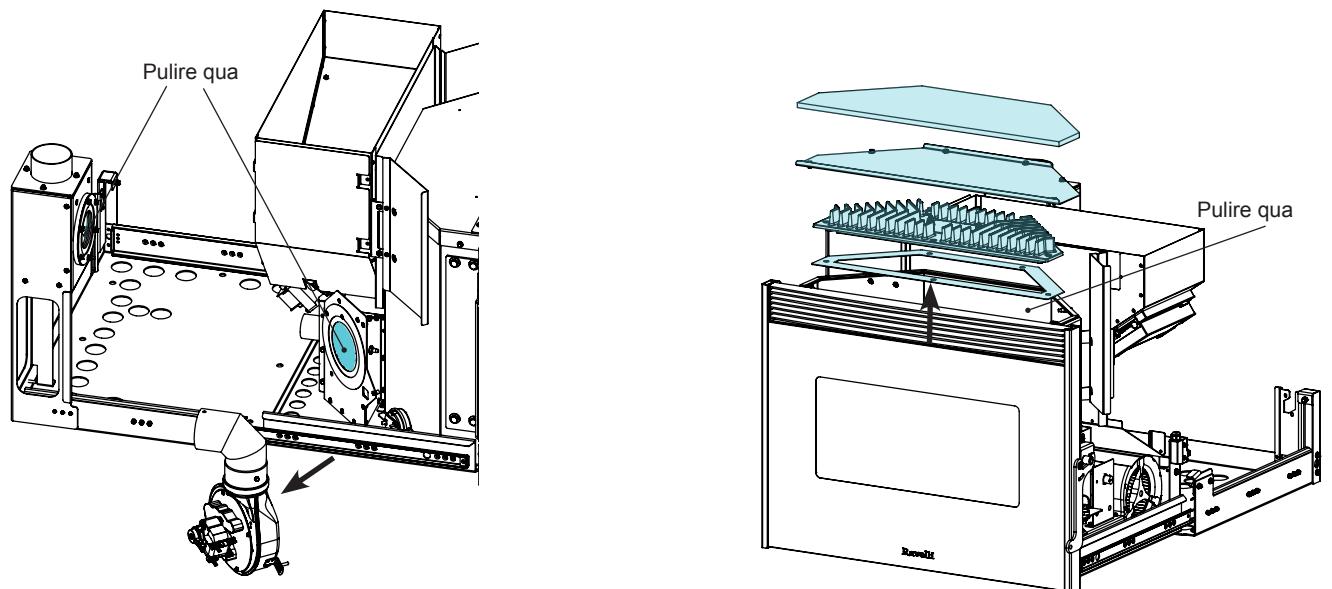
Questa operazione deve essere svolta da un Centro Assistenza Ravelli. Programmare con il Centro Assistenza Ravelli questo tipo di pulizia.

Programmare con il Centro di Assistenza Autorizzato gli interventi di manutenzione straordinaria sopra indicati. Per effettuare la pulizia della camera di combustione, procedere come descritto di seguito

**1- Rimuovere la vermiculite.**



**2- Pulizia approfondita**



### Pulizia condotto fumi

## ! IMPORTANTE

Questa operazione deve essere svolta da un Centro Assistenza Ravelli. Programmare con il Centro Assistenza Ravelli questo tipo di pulizia.

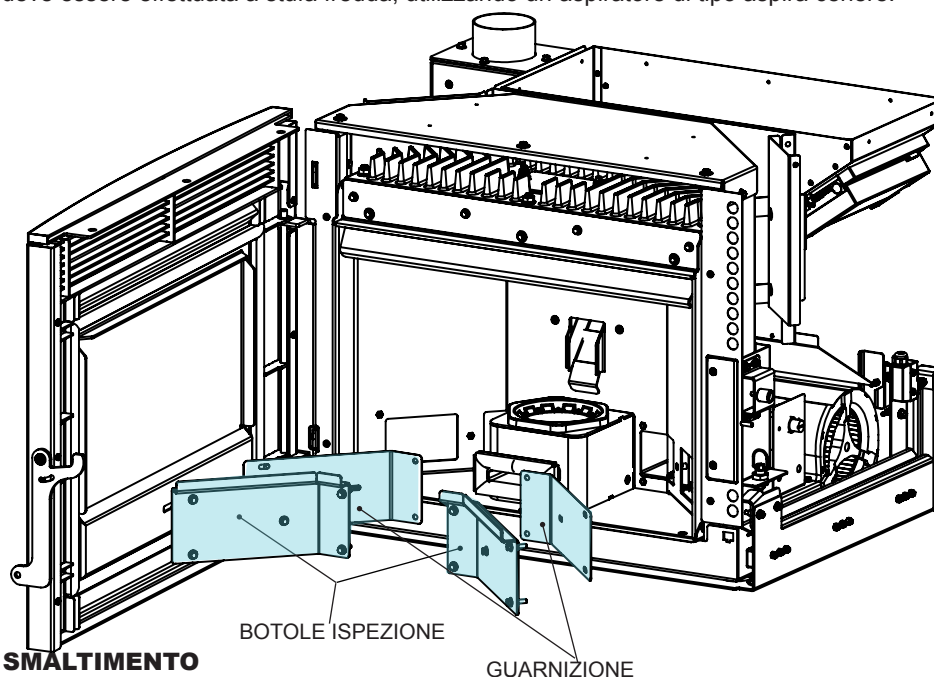
La pulizia del condotto fumi deve essere effettuata ogni 3 mesi (ogni 2500 ore).

La stufa è dotata di alcune botole per la pulizia dei condotti fumo interni.

Per effettuare la pulizia dei condotti fumo, procedere come descritto di seguito:

passo	azione
1	Aprire le botole.
2	Aspirare le ceneri, eventualmente utilizzare uno scovolo o simili e rimontare il tutto. Nota: le botole sono dotate di guarnizione pertanto prima di rimontarle, assicurarsi che le guarnizioni non siano usurate.

**Nota:** L'operazione deve essere effettuata a stufa fredda, utilizzando un aspiratore di tipo aspira cenere.



### STOCCAGGIO E SMALTIMENTO

#### Smaltimento

La demolizione e lo smaltimento della stufa è ad esclusivo carico e responsabilità del proprietario che dovrà agire in osservanza delle leggi vigenti nel proprio Paese in materia di sicurezza, rispetto e tutela dell'ambiente.

Alla fine della sua vita utile, il prodotto non deve essere smaltito insieme ai rifiuti urbani. Può essere consegnato presso gli appositi centri di raccolta differenziata predisposti dalle amministrazioni comunali, oppure presso i rivenditori che forniscono questo servizio. Smaltire in modo differenziato il prodotto consente di evitare possibili conseguenze negative per l'ambiente e per la salute derivanti da un suo smaltimento inadeguato e permette di recuperare i materiali di cui è composto al fine di ottenere un importante risparmio di energia e di risorse.

### CASISTICA GUASTI

#### La stufa non funziona

- seguire attentamente quello che è riportato nel capitolo dedicato di questo manuale.
- controllare che il condotto di ingresso dell'aria non sia ostruito;
- controllare che il sistema di evacuazione fumi sia pulito e non ostruito;
- controllare che la canna fumaria sia adeguata alla potenza della stufa;
- controllare che la presa d'aria nella stanza sia libera da ostruzioni e che non ci siano altri apparecchi a combustione o cappe di aspirazione che mettano in depressione la stanza;

#### Accensione difficoltosa

- seguire attentamente quello che è riportato nel capitolo dedicato di questo manuale;
- controllare che il condotto di ingresso dell'aria non sia ostruito;
- controllare che il sistema di evacuazione fumi sia pulito e non ostruito;

#### Messa a riposo (fine stagione)

A fine di ogni stagione si consiglia di aspirare eventuali residui di cenere e polveri al suo interno.

Si consiglia di lasciar terminare il pellet nel serbatoio per provvedere ad aspirare i resti di pellet e segatura dal fondo del serbatoio e dalla coclea.

**Preface**

Dear Customer, We would like to thank you for choosing one of our stoves.

We invite you to read this manual carefully, before starting installation and use, so that you are able to benefit from all of its characteristics better and in full safety. It contains all necessary information for correct installation, start-up, operation, cleaning, maintenance, etc.

Keep this manual in a suitable location, do not discard it without reading it.

Incorrect installation, maintenance and improper use of the product relieve the Manufacturer of all liability deriving from use of the stove.

For further information and requirements contact your Ravelli-authorized Technical Assistance Centre.

All rights reserved. No part of this instructions manual can be reproduced or transmitted through any electronic or mechanical means, including photocopies, recordings or any other storage system, for other purposes that are not exclusively use by the buyer's staff, without the express written consent of the Manufacturer.

<i>Table of contents</i>	
<i>Preface</i>	39
<b>IDENTIFICATION</b>	<b>41</b>
<i>Stove identification</i>	41
<i>Manufacturer identification</i>	41
<i>Reference standards</i>	41
<b>WARRANTY</b>	<b>42</b>
<i>Certificate of warranty</i>	42
<i>Warranty conditions</i>	42
<i>Info and problems</i>	42
<b>GENERAL INFORMATION</b>	<b>43</b>
<i>Supply and safe-keeping</i>	43
<i>Language</i>	43
<i>Symbols used in the manual</i>	43
<b>SAFETY MEASURES</b>	<b>43</b>
<i>General safety warnings</i>	43
<i>Residual risks</i>	44
<b>DESCRIPTION OF THE STOVE</b>	<b>44</b>
<i>Intended use</i>	44
<i>Reasonably foreseeable incorrect use</i>	44
<i>Obligations and forbidden actions</i>	44
<i>Obligations</i>	44
<i>Forbidden actions</i>	44
<b>TECHNICAL CHARACTERISTICS</b>	<b>45</b>
<i>Characteristics of the fuel</i>	45
<i>Non-permitted fuels</i>	45
<i>Measurements</i>	46
<i>RBV 808 - RBV 810 technical diagram</i>	46
<b>SHIPPING AND INSTALLATION</b>	<b>47</b>
<i>Safety warnings for transportation and installation</i>	47
<i>Packaging</i>	47
<i>Set-ups for the smoke evacuation system</i>	47
<i>Chimney</i>	48
<i>Chimney pot</i>	48
<i>Requirements for the installation premises</i>	49
<i>Connections</i>	53
<i>Testing and commissioning</i>	53
<i>Electric scheme</i>	54
<i>Controls and use</i>	55
<b>Preliminary operations</b>	<b>55</b>
<i>Electrical connection</i>	55
<i>Description of the display</i>	56
<i>The display is subdivided into three parts:</i>	57
<i>Time and date setting</i>	57
<b>PROCEDURES FOR USE</b>	<b>58</b>
<i>Checks prior to start-up</i>	58
<b>MAINTENANCE</b>	<b>68</b>
<i>Safety warnings for maintenance</i>	68
<i>Cleaning</i>	68
<i>Glass cleaning</i>	68
<i>Cleaning the ash drawer</i>	69
<i>Smoke conduit cleaning</i>	69
<i>To clean the combustion chamber, proceed as follows:</i>	69
<i>Remove the vermiculite stop</i>	70
<i>Deep cleaning</i>	70
<i>Smoke conduit cleaning</i>	70
<b>STORAGE AND DISPOSAL</b>	<b>71</b>
<i>Downtime (end of season)</i>	71
<i>Disposal</i>	71
<i>The stove does not work</i>	71
<i>Difficult lighting</i>	71
<i>Smoke leakage</i>	71
<i>The glass gets dirty easily</i>	71



## **IDENTIFICATION**

### **Stove identification**

**Type of product**

PELLET STOVE

**Model**

*RBV 710 COMPACT*

### **Manufacturer identification**

**Manufacturer**

AICO S.p.A.  
Via Kupfer, 31 - 25036 Palazzolo sull'Oglio (BS) ITALY  
Tel. +39 030 7402939  
Fax +39 030 7301758  
[www.ravelligroup.it](http://www.ravelligroup.it)  
[info@ravelligroup.it](mailto:info@ravelligroup.it)

### **Reference standards**

The RBV 710 COMPACT stoves that this manual refers to are compliant with the regulation:

305/2011 CONSTRUCTION PRODUCT REGULATION

And observe the following harmonised standard:

EN 14785; EN 55014-1; EN 55014-2; EN 61000-3-2; EN 61000-3-3; EN 60335-1; EN 60335-2-102; EN 62233; EN 50581; ETSI EN 300220-1

All local laws, including national and European standards, must be followed for the installation of the appliance.

## **WARRANTY**

### ***Certificate of warranty***

Ravelli thanks you for the trust granted with the purchase of one of its products and invites the purchaser to:

- read the installation, use and maintenance instructions for the product;
- read the warranty conditions contained below.

### ***Warranty conditions***

The warranty for the Customer is acknowledged by the Dealer under the terms of law. The warranty certificate must be completed in all of its parts. The Customer is responsible for ensuring that the Dealer completes and sends (or sends itself) the warranty certificate and a copy of the tax receipt/invoice within 8 days from date of purchase.

The warranty certificate and copy of the tax receipt/invoice must be sent to the following address:

**Ravelli c/o Aico SpA  
Via Kupfer, 31  
25036 Palazzolo s/O  
Brescia (ITALY)**

The Dealer acknowledges the warranty only if the product has not been tampered with and only if it has been installed in accordance with the Manufacturer's instructions.

The limited warranty covers manufacturing material defects, as long as the product has not broken due to an incorrect use, negligence, incorrect connection, tampering, installation errors.

The warranty becomes null and void even if only one requirement in this manual is not complied with.

The following are not covered by warranty:

- the combustion chamber refractory stones;
- the door glass;
- the gaskets;
- the paint job;
- the stainless steel or cast iron combustion grille;
- the Majolica cladding;
- any damages caused by unsuitable installation and/or use of the product and/or shortcomings on the part of the customer.

The use of poor quality pellet or any other unauthorised fuel may damage the product's components, cause its warranty to be voided and as a result eliminate the connected manufacturer liability.

It is therefore recommended to use good quality pellet that fulfils the requirements listed in the dedicated chapter.

All damages caused by transportation are not recognised, for this reason it is recommended to carefully check goods upon receipt, immediately warning the reseller of any damage.

### ***Info and problems***

Dealers authorised by Ravelli use a trained Technical Service Centre network to meet the Customer's requirements. For any information or request for assistance, please contact your Dealer or the Technical Service Centre.

## GENERAL INFORMATION

### Supply and safe-keeping

The manual is supplied in printed format.

Keep this manual safe, with the stove, so that the user can consult it easily.

The manual is an integral part, for safety reasons, therefore:

- **it must be kept intact** (in full). If it gets lost or ruined it is necessary to immediately ask for a new copy:
- **it must be kept with the stove until demolition** (including relocation, sale, rental, lease, etc....).

The Manufacturer will not be held liable for improper use of the stove and/or damage caused by operations that are not set forth in the technical documentation.

### Language

The original manual was written in Italian.

Any translations into additional languages must be carried out based on the original instructions.

The Manufacturer is liable for the information contained in the original instructions; the translations into different languages cannot be fully verified therefore if any inconsistency arises it will be necessary to follow the text in the original language or contact our Technical Documentation Office.

### Symbols used in the manual

symbol	definition
<b>! IMPORTANT</b>	<i>This symbol is used to identify particularly important information in the manual. This information also concerns the safety of users involved in using the stove.</i>

## SAFETY MEASURES

### General safety warnings

#### **! IMPORTANT**

Read this instructions manual carefully before stove installation and use. Failure to observe the instructions set forth herein can void the warranty and/or cause damage to property and/or people.



Stove installation, system verification, operation verification and initial calibration must be carried out exclusively by qualified and authorised staff.



The stove needs to be connected to a single chimney that guarantees the draught declared by the Manufacturer and observes the installation regulations that apply to the installation site.



The room where the stove is installed must have an air intake.



The stove must not be used as an incinerator or differently from its purpose



Do not use any fuel other than fire pellet. It is strictly forbidden to use liquid fuels.



It is prohibited to use the stove with the door or ash drawer open or the glass broken.



Do not touch the hot surfaces of the stove without suitable protective equipment, to avoid getting burned. When it is running, the outer surfaces reach hot temperatures to the touch.



It is forbidden to make unauthorised changes to the stove.



Before using the stove it is necessary to know the position and function of the controls.



If the chimney catches fire you must call the fire brigade.



Only use original spare parts. Any tampering and/or replacements that have not been authorised by Ravelli can pose a danger to the user's safety.



In the event of particularly adverse weather conditions, the safety systems could intervene and switch off the stove. In any case, do not disable the safety systems.

### Residual risks

The stove was designed so as to guarantee the user's essential safety requirements.

Safety was integrated into the stove's design and construction as much as possible.

For every residual risk there is a description of the risk and the zone or part that it applies to (unless the risk applies to the entire stove overall). Procedure-related information is also provided on how to avoid the risk and on the correct use of the personal protective equipment required by and made compulsory by the Manufacturer.

## DESCRIPTION OF THE STOVE

### Intended use

The appliance in question is intended for:

operation	allowed fuel	forbidden	setting
Radiant and convection heating, by burning:	pellet	Any fuel other than the permitted ones.	Residential or Commercial

The stove is designed and built to work safely if:

- it is installed by qualified staff according to the specific standards;
- it is used within the limits declared in the contract and herein;
- the operating manual procedures are followed;
- routine maintenance is carried out according to the times and methods set forth;
- extraordinary maintenance is promptly carried out when needed;
- safety devices are not removed and/or bypassed.

## **! IMPORTANT**

**This stove must be intended for the use it was specifically designed for.**

### Reasonably foreseeable incorrect use

Reasonably foreseeable incorrect use is listed below:

- using the stove as an incinerator;
- using the stove with fuel other than pellet;
- using the stove with liquid fuels;
- using the stove with the door open and the ash drawer out.

Any use of the appliance other than intended must be preventively authorised in writing by the Manufacturer. Without said written authorisation, the use is considered "improper". Any contractual and non-contractual liability of the manufacturer is excluded for damages to persons, animals or property due to installation and maintenance adjustment errors and improper use.

### Obligations and forbidden actions

#### Obligations

The user must:

- read this instructions manual before performing any operation on the stove;
- the appliance must not be used by children under the age of 8 or by people with reduced physical, sensorial or mental capacities or without experience or without the necessary knowledge, and always with supervision;
- do not use the stove improperly, i.e. for uses other than those described in the "INTENDED USE" paragraph;
- it is strictly forbidden to use liquid fuels;
- keep objects that are not heat and/or flame-resistant at a safe distance;
- only and exclusively load the stove with pellet with the characteristics described herein;
- connect the stove to a regulation chimney;
- connect the stove to the extraction system by a pipe or outdoor air intake;
- always perform maintenance with the stove off and cold;
- perform cleaning activities at the frequency stated herein;
- use original parts recommended by the Manufacturer.

#### Forbidden actions

The user must never:

- remove or change the safety devices without authorisation;
- perform operations or manoeuvres of his/her own initiative that are not part of his/her job description, meaning that he/she might jeopardise his/her own safety and that of others;
- use fuels other than pellet and those allowed for lighting;
- use the stove as an incinerator;
- use flammable or explosive substances near the stove during operation;
- use the stove with the door open and/or with the glass ruined or broken;
- close the combustion air and smoke outlet openings, whatsoever;
- use the stove to dry laundry;
- replace or change some of the stove parts.

**TECHNICAL CHARACTERISTICS**

	<b>RBV 710 COMPACT</b>	<b>U</b>
smoke outlet pipe Ø	80	mm
Max. heating volume	215	m <sup>3</sup>
Heating input reduced - nominal	3,2 - 10,1	kW
Heating output reduced - nominal	3,0 - 9,0	kW
Electrical consumption during nominal heat output*	0,68 - 2,13	W
Electrical connection	420	V - Hz
Hopper capacity	50 - 230	kg
Hourly consumption	12	Kg/h
Loading interval	5-17	h
Red. - Nom. Yield	93,1 - 89,2	%
CO at 13% of O <sub>2</sub>	0,021 - 0,004	%
Smoke flow	4,1 - 7,4	g/s
Minimum draft	10-0,1	Pa - mbar
Smoke temperature	71 - 157	°C

The data shown here is provided as a guideline and is not binding, and may change based on what type and quality of wood is used. Ravelli reserves the right to make any changes in order to improve product performance.

**Characteristics of the fuel**

Wood pellet is a fuel made of pressed wood sawdust, often recovered from processing scraps of carpentries. The material used cannot contain any extraneous substance such as, for example, glue, lacquer or synthetic substances.

The sawdust, once it has been dried and cleaned from impurities, is pressed using a die with holes: as a result of high pressure, the sawdust heats up by activating the natural wood binders; this way the pellet maintains its shape even without adding artificial substances.

Wood pellet density varies based on the type of wood and can exceed that of natural wood by 1.5 - 2 times.

The cylinders have a diameter of 6 mm and a variable length between 10 and 40 mm.

Their density is equal to approximately 650 kg/m<sup>3</sup>. Due to their low water content (< 10%) they have a high energy content.

The UNI EN ISO 17225-2:2014 standard (that replaces the EN PLUS standard) defines pellet quality by specifying three classes: A1, A2 and B. Maintain fuels and other flammables at a suitable distance.

Ravelli recommends using wood pellet classified A1 and A2 according to the EN ISO 17225-2:2014 standard, or certified DIN PLUS (more restrictive than the A1 class) or ONORM M 7135.

Pellet may be light or dark coloured, it is normally bagged into bags that show the name of the producer, the main characteristics and classification according to standards.

**! IMPORTANT**

**Pellets must be transported and stored in a dry area. Upon contact with humidity they swell and become unusable: it is therefore necessary to protect them from humidity, both during transport and during storage.**

**Non-permitted fuels**

We recommend not using the following materials as fuel:

- wood
- treated wood (painted, lacquered, glued wood etc.);
- sawdust or chips
- liquid fuel
- coal or other fossil fuels
- plastic and derivatives
- treated paper and cardboard
- waste
- fuels that release toxic or polluting substances

Using these fuels, on top of being forbidden due to the emission of polluting and harmful substances, causes the stove to deteriorate more rapidly and debris to accumulate in the stove and in the smoke evacuation system, thereby reducing performance and safety.



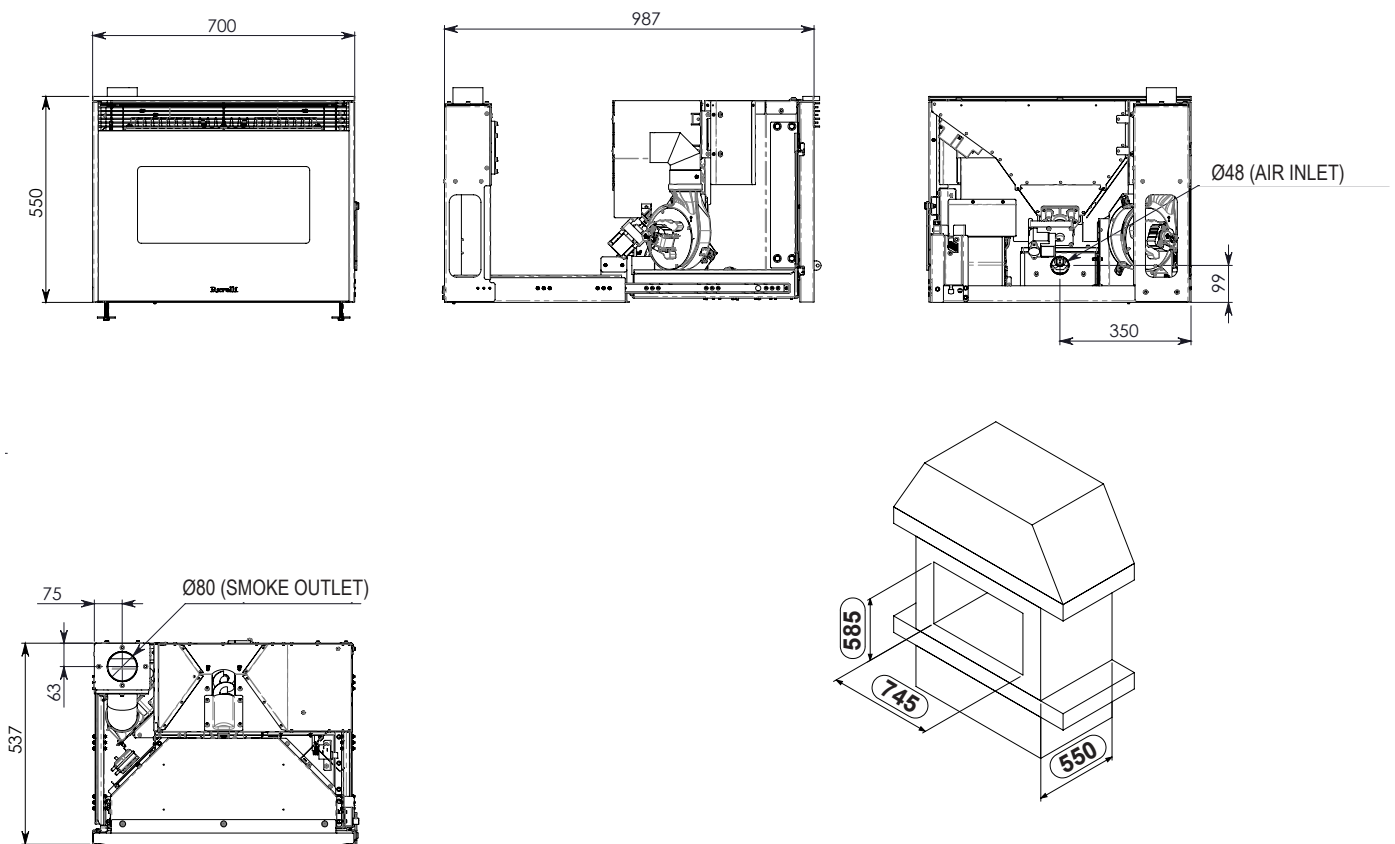
**The gases produced by these fuels are dangerous for the environment and for your health!**



**Using fuel that is not compliant with the above will void the warranty.**

**Measurements**

	RBV 710 COMPACT	Unit of measurement
Height	550	mm
Width	700	mm
Depth	987	mm
Empty weight	125	kg

**RBV 710 COMPACT technical diagram**


## SHIPPING AND INSTALLATION

### Safety warnings for transportation and installation

#### **! IMPORTANT**

The stove must be installed by a qualified technician, who must issue a declaration of conformity of the system to the purchaser, taking full responsibility for stove installation and correct operation.

#### **! IMPORTANT**

The stove installation site must be chosen so that the generated heat can spread evenly throughout the rooms that you wish to heat.



The stove needs to be connected to a single chimney that guarantees the draught declared by the Manufacturer and observes the installation regulations that apply to the installation site.



The room where the stove is installed must have an air intake.



The air vent must be installed in such a way that it can not be blocked.

The Manufacturer will not be held liable for installation that is not compliant with the laws in force, incorrect air circulation in the rooms and inappropriate use of the appliance.

In particular, it is necessary:

- that the appliance be connected to a smoke evacuation system duly sized to guarantee the draught declared by the Manufacturer, that is tight and observes the distances from flammable materials;
- that there is a suitable combustion air intake in compliance with the type of installed product;
- that other installed combustion appliances or devices do not create a vacuum in the room where the stove is installed;
- that the safety distances from flammable materials are observed.

Verification of system compatibility has a priority over any other assembly or installation operation.

#### **! IMPORTANT**

Local administrative regulations and particular requirements of the authorities pertaining to the installation of combustion appliances, the air intake and the smoke evacuation system, may vary based on region or nation. Check with your local authorities if there are stricter laws than set forth herein.

### Packaging

When the stove arrives, check:

- that it is the model you ordered;
- that it has not been damaged during shipping.

Any complaints must be reported to the deliveryman (also on the delivery note) upon receipt.



**Check the capacity of the floor before handling and positioning the stove.**

To handle the stove in its packaging, follow the procedure below:

- 1 Position the pallet truck forks in the slots under the wooden pallet.
- 2 Lift slowly.
- 3 Place the stove near the chosen location for installation.



**The stove always needs to be handled vertically. Take extra care to protect the door and its glass against mechanical impact that could jeopardise their integrity**

To unpack the stove, follow the procedure described below:

- 1 Cut the straps and remove the wooden reinforcement frame resting on the box
- 2 Slowly lift the cardboard box
- 3 Remove any bubble-wrap or similar
- 4 Remove the stove from the pallet and position the appliance in the chosen location, ensuring that it is compliant with the directions.

#### **! IMPORTANT**

The end user is responsible for disposing of the packaging in accordance with the laws in force in the country of installation.

### Set-ups for the smoke evacuation system



Be careful when building the smoke evacuation system and observe the regulations in force in the country where the stove is installed.

### **! IMPORTANT**

The Manufacturer will not be held liable for incorrectly sized and non-regulation smoke evacuation systems.

#### **Smoke ducts and fittings**

The term smoke duct indicates all ducts that connect the combustion equipment to the chimney.

The following requirements need to be applied:

- observe product standard EN 1856-2;
- the horizontal sections must have a minimum slope of 3% upwards;
- the length of the horizontal section must be as minimum as possible, and its projection on the horizontal plane must not exceed 2 metres;
- changes in direction must not have an angle of more than 90° (45° bends are recommended);
- the number of direction changes, including the one necessary for insertion into the chimney, must not exceed 3;
- the cross section must have a constant diameter, the same from where it exits the firebox up to the fitting into the chimney;
- it is forbidden to use flexible metal and fibre cement pipes;
- smoke ducts must not cross rooms where the installation of combustion equipment is prohibited.

In any case, the smoke ducts must be sealed against combustion products and condensation, as well as insulated if they lead outside of the installation room.

Installing manual draught adjustment devices is not allowed.

### **! IMPORTANT**

Creating an initial straight vertical smoke duct section of at least 1 m to ensure proper smoke ejection is mandatory.

#### **Chimney**

The chimney is a particularly important element for correct stove operation.



The chimney must be sized so as to guarantee the draught declared by the Manufacturer.



Do not connect the stove to a collective chimney.

The chimney must be built applying the following regulations:

- it must observe product standard EN 1856-1;
- it must be made of materials that are suitable to guarantee resistance against normal mechanical, chemical and thermal stress and be correctly thermally insulated to limit the formation of condensation;
- it must be mainly vertical and not feature any bottlenecks along its entire length;
- it must be correctly spaced with an air gap and insulated from flammable materials;
- there must be a maximum of 2 changes in direction and angles must not exceed 45°;
- the chimney inside the home, however, must be insulated and can be inserted into a skylight shaft, as long as it respects standards regarding placing inside a tube;
- the smoke conduit must be connected to the chimney using a "T" fitting with an inspection collection chamber for combustion residue and especially for collecting condensation.

### **! IMPORTANT**

It is necessary to check the safety distances that need to be observed when there are flammable materials and the type of insulating material that needs to be used is on the chimney data plate.



Use watertight pipes with silicone seals.



It is forbidden to use the discharge mounted directly on the wall or directed towards indoor spaces and any other type of discharge that is not set forth by the regulation in force in the country of installation (Note: in Italy only roof-discharge is allowed).

#### **Chimney pot**

The chimney pot, i.e. the top end of the chimney, must fulfil the following characteristics:

- the cross-section of the smoke outlet must be at least twice the internal cross-section of the chimney;
- it must stop water or snow from getting in;
- make sure the smoke is taken away even when there is wind (wind resistant chimney pot);
- the outlet height must be outside of the reflux zone (refer to national and local regulations to calculate the reflux zone);
- it must always be built at a distance from antennas or dishes, it must never be used as support.



**Installation**



For appliance installation and use it is necessary to observe all of the local, national and European laws and regulations.



Stove installation and the preparation of the building work must observe the regulation in force in the country of installation (ITALY = UNI 10683).

**! IMPORTANT**

The installation activities must be carried out by a technician that is qualified and/or authorised by the Manufacturer. The staff in charge of installation must issue a declaration of conformity of the system to the buyer, whereby they take full responsibility for the final installation and good operation of the installed product. Ravelli shall not be held liable if these precautions are not followed.

**Requirements for the installation premises**

The stove installation room must be sufficiently ventilated. To fulfil this requisite it is necessary to equip the room with an air intake connected to the outdoors.

**! IMPORTANT**

The installation room must have an air intake with a free cross-section of at least 100 cm<sup>2</sup>.

**! IMPORTANT**

For installation in the presence of other combustion appliances or VMC system it is necessary to check the appliance for correct operation.

The stove must be placed inside living quarters. It must never be installed outdoors and in explosive rooms. The volume of the room where it is installed must be suitable for the power of the appliance and, in any case, greater than 15 m<sup>3</sup>.



**ATTENTION!**

When extraction fans (example: extraction hoods) are used in the same room or space as the stove, this can cause problems to stove operation.



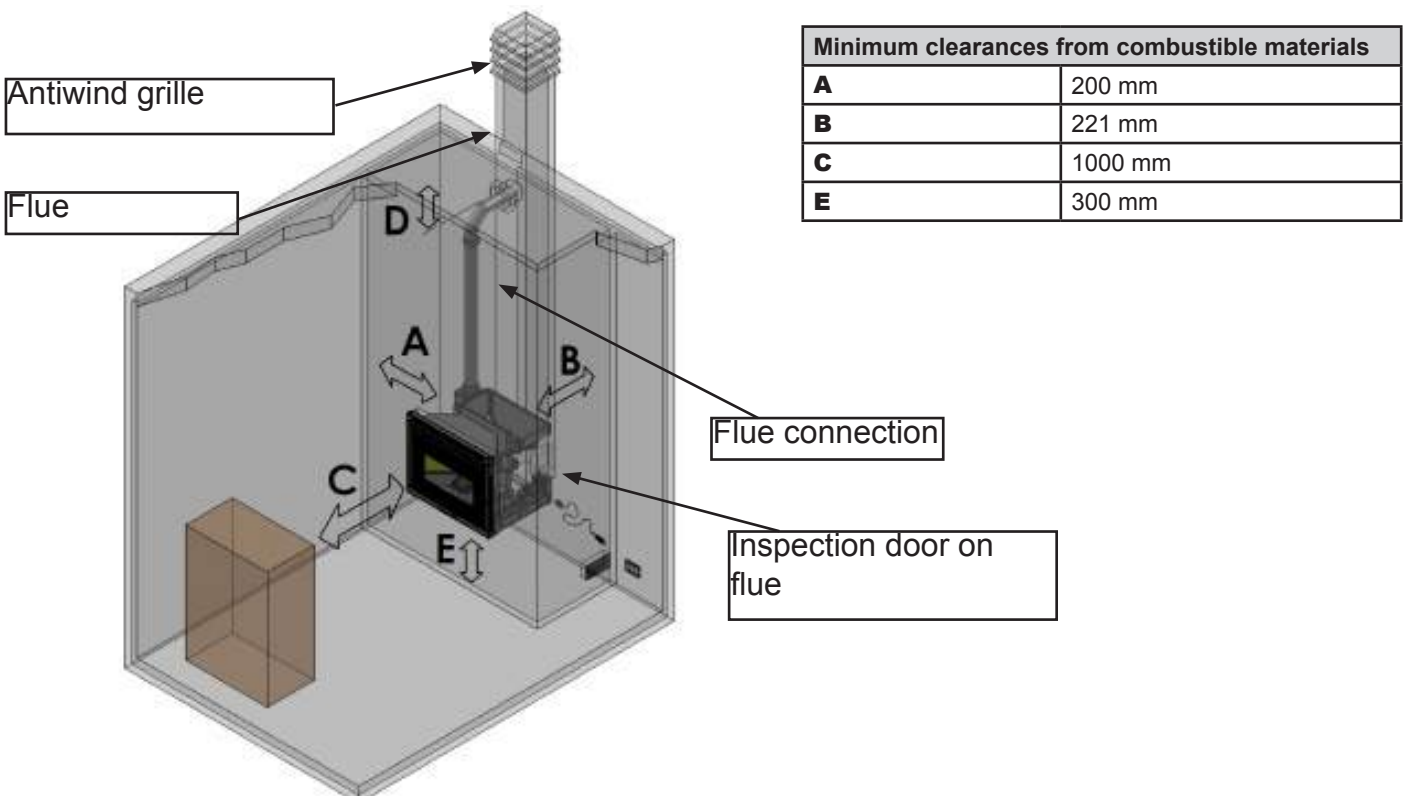
The stove must be installed on a floor with suitable load capacity. If the existing position does not fulfil this requirement, it is necessary to take due measures (for example, using a load distribution plate).



**ATTENTION!**

provide due insulation if the surface is made of flammable material.

If the side walls adjacent to the stove are made of a flammable material, it will be necessary to position the stove at least 30 cm from them.



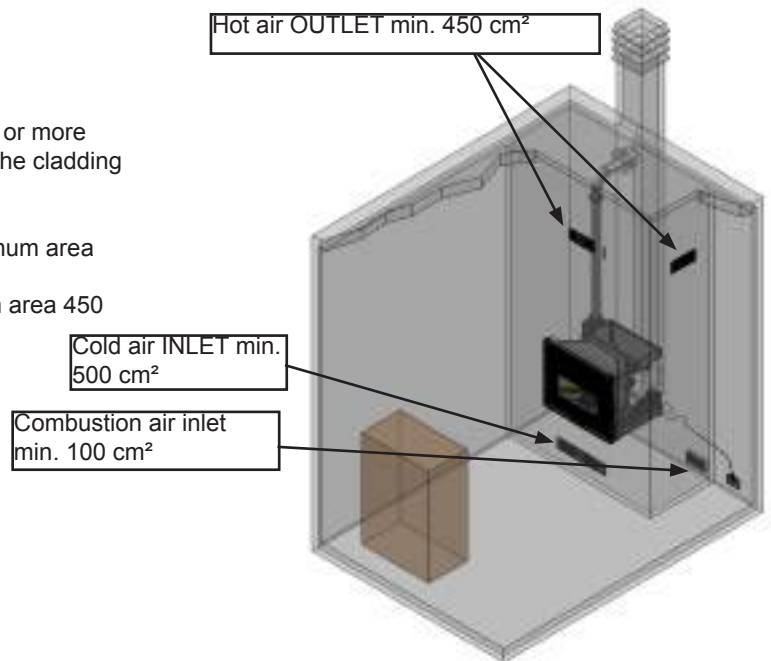
If the floor that the stove is standing on is flammable, we recommend duly insulating it. Objects and parts that are heat-sensitive or flammable cannot be stored near the stove; in any case keep these objects at a minimum frontal distance of 100 cm from the most external point of the appliance's footprint.

Stove installation must guarantee easy access to clean the appliance, the exhaust ducts and the chimney.

To avoid overheating of the unit, air recirculation with one or more openings must be created in the upper and lower part of the cladding inside the fireplace structure covering the entire insert.

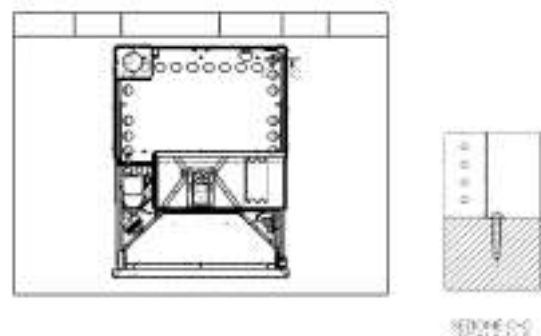
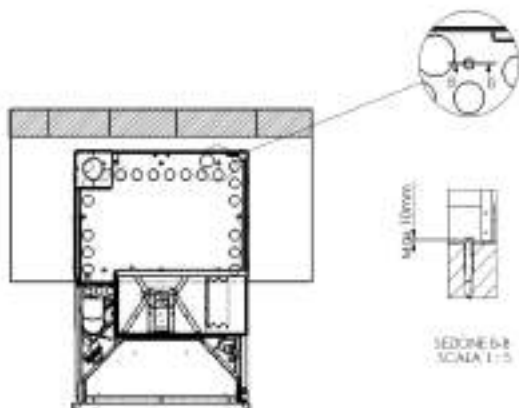
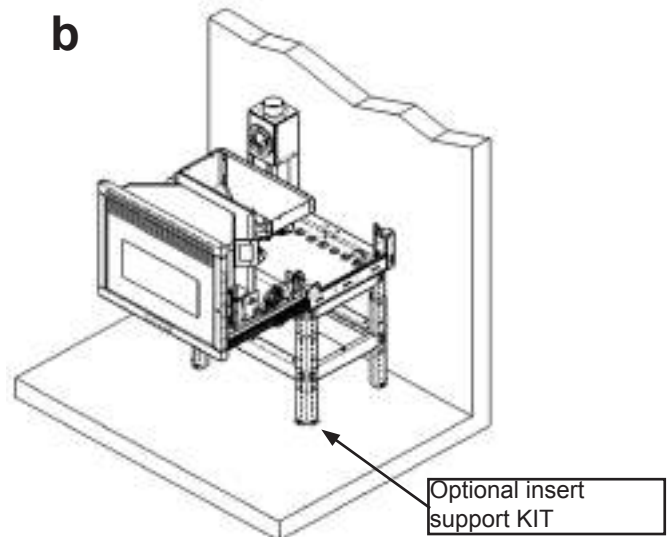
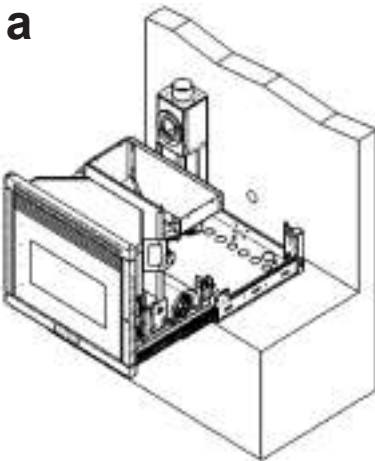
The following dimensions must be respected:

- bottom inlet for cold air drawn from the room, total minimum area 500 cm<sup>2</sup>
- top outlet for natural convection of hot air, total minimum area 450 cm<sup>2</sup>.



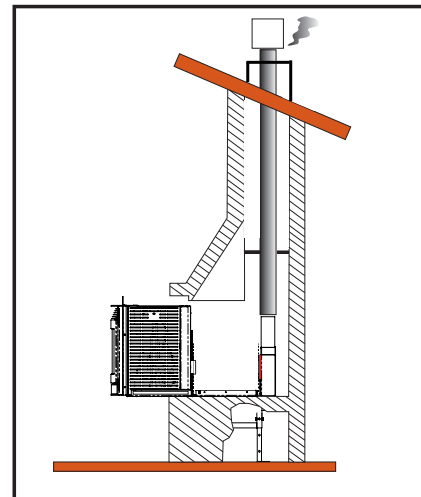
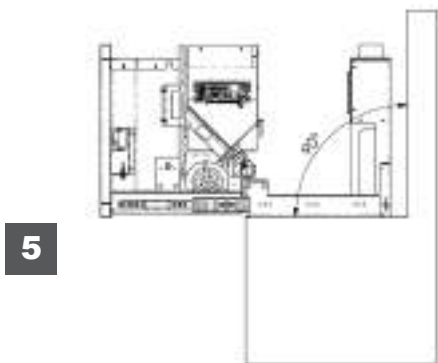
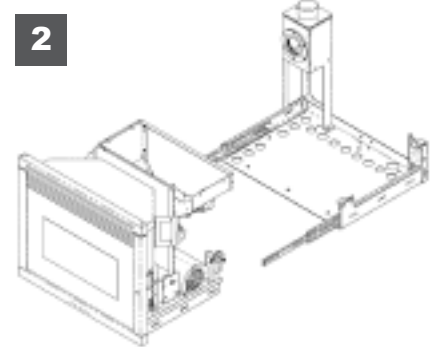
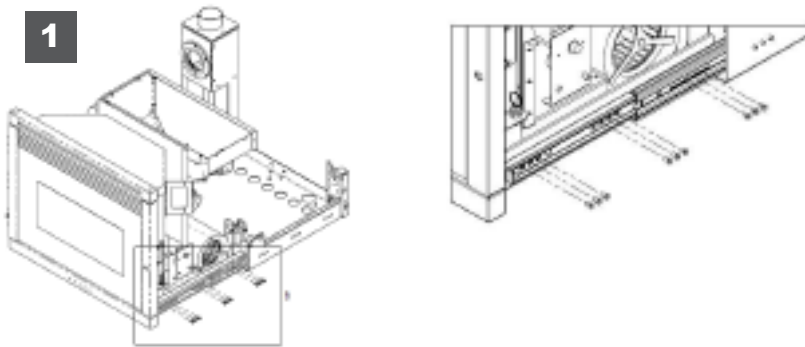
The unit can be installed in an existing fireplace or in a special compartment built to measure and covered with plasterboard; in any case the optional insert support can be requested.

If the compartment is accessible from the outside (a), position the insert with the base resting on the reference surface of the compartment, pull out the monoblock, making sure it does not tip over, and secure the base with 8 anchors to the existing support surface; if a support surface is not available (b), the height-adjustable insert support KIT, to be fixed to the floor, is available on request.



If the compartment is not accessible, proceed as follows:

- 1 - remove the pullout part of the insert from the guides and the fixed base by undoing the 9 guide-fixing screws each side, after pulling it out completely;
- 2 - fix the base in the reference compartment with 8 anchors, making sure it is flat-horizontal and perpendicular to the outer wall;
- 3 - make connections to the flue A
- 4 - make the electrical connection and/or ensure that the electric cable is run safely to the external outlet;
- 5 - after pulling out the telescopic guides from the base, refit the monoblock on them, carrying out the procedure of step 1 in reverse order;
- 6 - check the sliding of the pullout part, locking of the latch and operation of the safety microswitch for the insert's power supply;



The insert has a remote control with display and incorporated ambient probe for measuring the temperature in the context of the room.

For measuring away from the unit, the installation of a room chronothermostat/thermostat is recommended.



**Installation and assembly must be done by qualified and/or authorized personnel.**



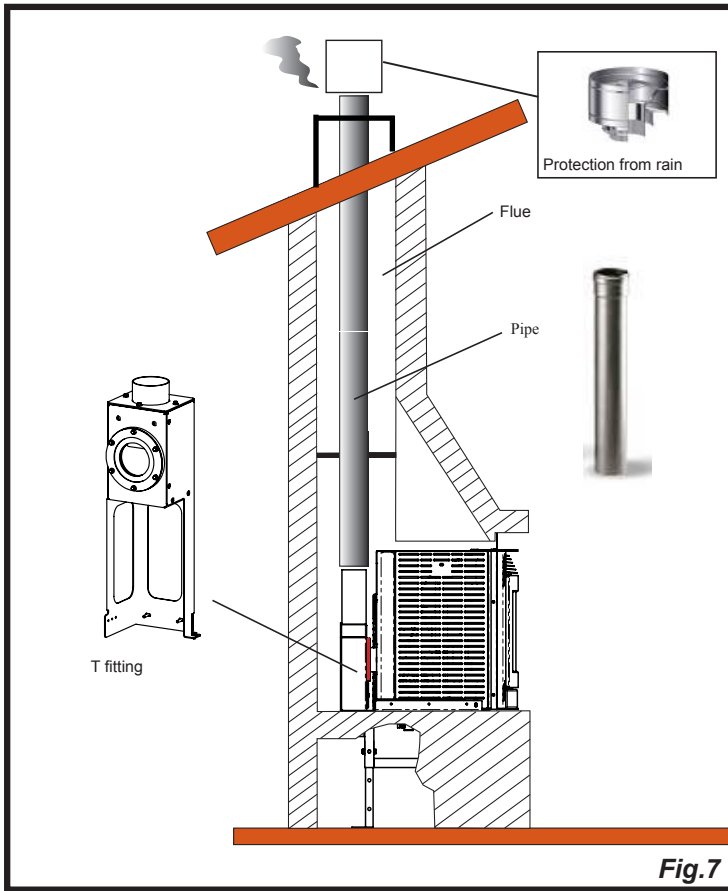
**The insert cannot be installed in bedrooms, bathrooms and in general in rooms where another heating unit is already installed without an independent air inflow.**



**It is advisable to provide suitable fire-prevention devices for any eventuality.**



**Do not install the insert in places with an explosive atmosphere.**

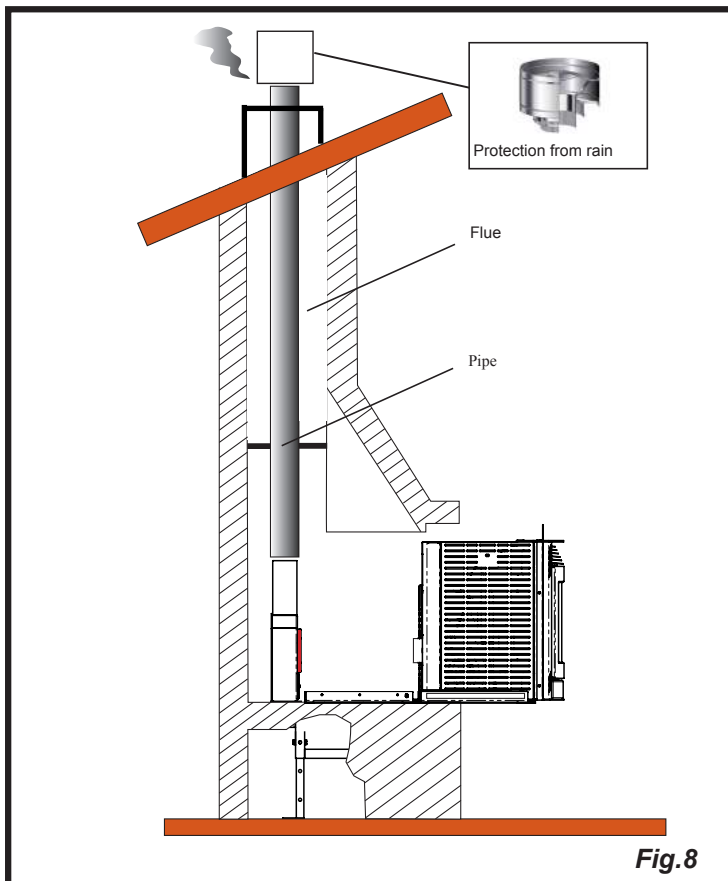
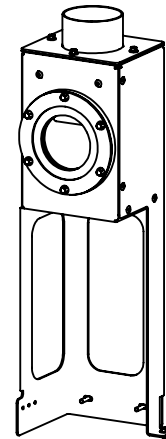
**Examples of installation of a pellet insert**


In this type of installation we can notice that the fitting was used to enable connecting the insert to the chimney (so-called "bayonet" mount).

For safety reasons and to ensure proper operation, we recommend you fit pipes into the chimney. (Fig.7)

It is recommended to perfectly match the insert with the fitting, to prevent leaks of smoke during the work phase.

View of T fit



Here you can see the possibility to slide the insert; this operation can only be performed with the stove turned off for loading pellets or during regular checks. (Fig.8)



IT IS STRICTLY FORBIDDEN TO REMOVE THE STOVE DURING THE WORK PHASES; THE FUME MAY DISPERSE INTO THE

## Connections

### **! IMPORTANT**

The connections must be set up by a technician that is qualified and/or authorised by the Manufacturer.

### **Electrical connection**

The insert is equipped with a three-pole cable (Fig.2), for a correct installation it is necessary to provide the dedicated electrical connection under magneto-thermic (Fig.1) of adequate size according to the absorption of the generator in order to guarantee the maximum safety of the installation.



Fig.1



Fig.2

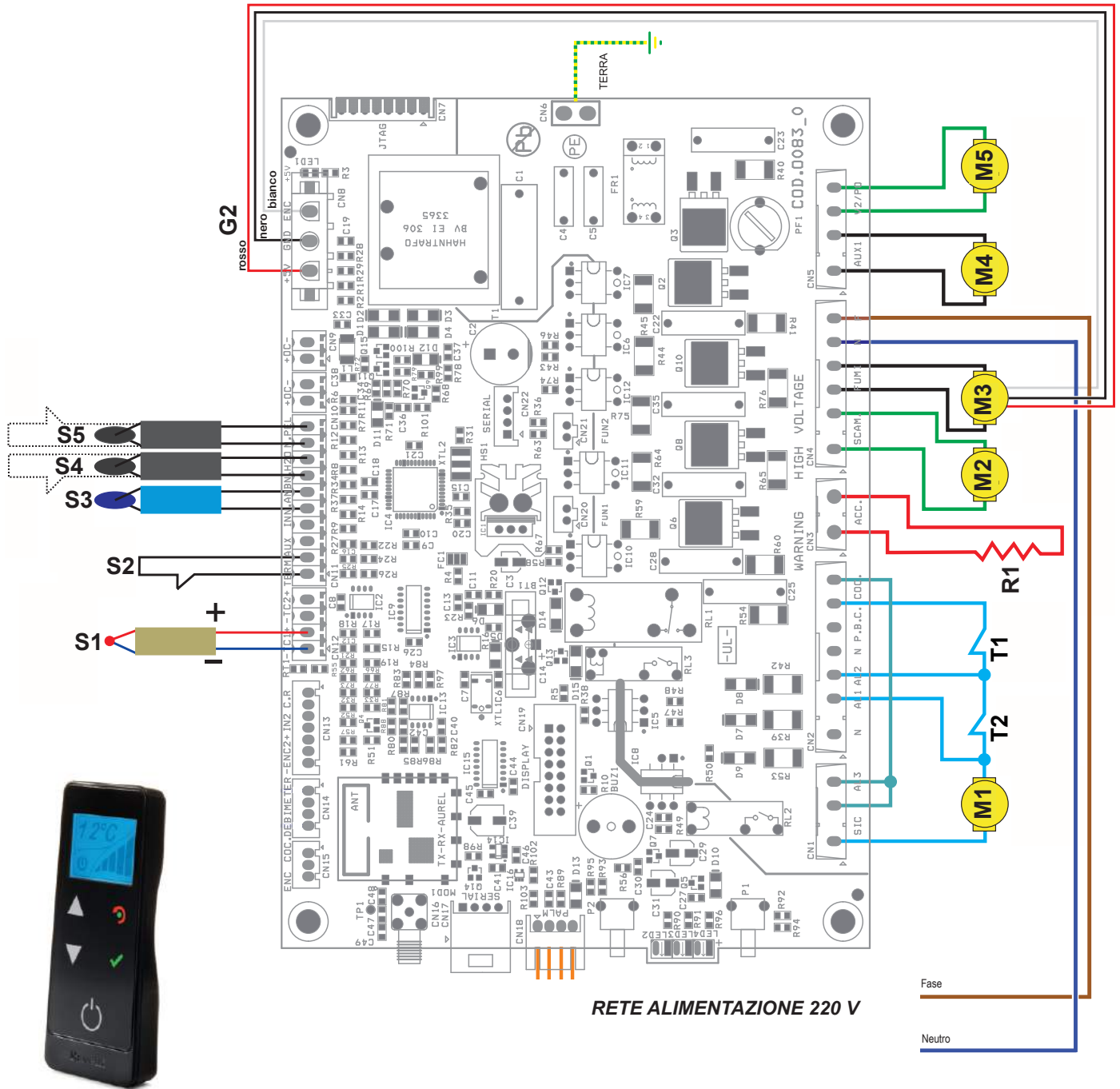
### **Testing and commissioning**

Stove start-up must be preceded by testing, which includes an operational check of the following elements:

- connection to the smoke evacuation system;
- checking that all materials used to build the smoke duct, chimney and chimney pot are regulation and suitable for use.

The testing is positive only when all operational phases have been completed without any anomaly being detected.

Electric scheme



RETE ALIMENTAZIONE 220 V

Fase  
Neutro

LEGEND:

Safety devices

- T1 - Pellet safety
- T2 - Vacuum switch

Motors

- M1 - Infeed screw gear motor
- M2 - Room fan
- M3 - Fume exhaust system

Resistance

- R1 - 250watt heater

Probes

- S1 - Fume probe

- S2 - External thermostat

- S3 - Room probe
- S4 - Rear or RRight Probe/EXT. T.
- S5 - RLeft Probe/EXT T.

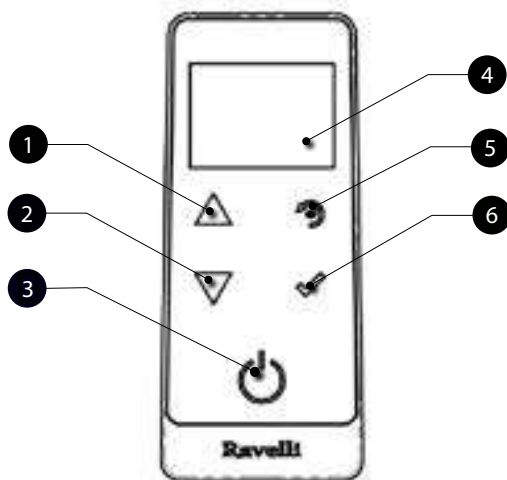
General

- G2 - Extractor revolution reading encoder

**Controls and use**

Description of the handheld set:

The handheld set is shown in the picture below:



- 1 Increase button "UP" (selection key)
- 2 Decrease key "DOWN" (selection key)
- 3 ON/OFF or reset from "Sleep" mode key.
- 4 Display
- 5 Key for accessing the MENU and back
- 6 Confirmation key



*In "Sleep" mode, the handheld set screen is obscured, keeping however active the radio communication with the stove to reduce battery consumption.*

The information below will allow you to become familiar with the product and achieve the best performance.

**How to insert the batteries in the handheld set:**

Remove the protective cover of the battery on the back of the remote control as shown in Figure A, and insert the 3 batteries (mini pen style battery AAA 1.5V) in the housing of the handheld set and observe the poles. Install the battery protective cover as shown in figure B



**Figure A**



**Figure B**

The handheld set, after a short screen showing the Ravelli logo, will list the languages available in the menu.



Select the desired language using the scroll keys and confirm your selection with the confirmation button.

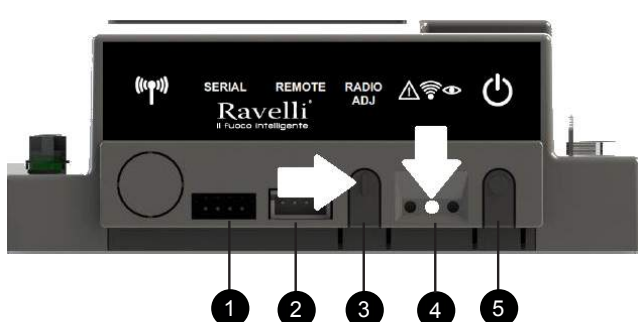
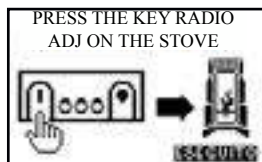
**Handheld touch radio initialization**

In order to operate correctly, the handheld set should be interfaced with the electronic board installed inside the stove. For this reason, on display appears the following message:

If the handheld set is used for the first time, select YES using the selection keys and confirm with the dedicated key. On the display of the handheld set appears the following:



Hold down for a few seconds the button of radio communication (RADIO ADJ) of the PCB, located on the back of the stove, to initialize the device.



- 1 Serial port
- 2 Handheld cable connection socket
- 3 ADJ radio: button to connect your handheld to the board
- 4 Signalling LED  
 Red: active alarm  
 Yellow: Waiting communication with the handheld set  
 Green: Cooker switched on
- 5 Cooker ON/OFF key

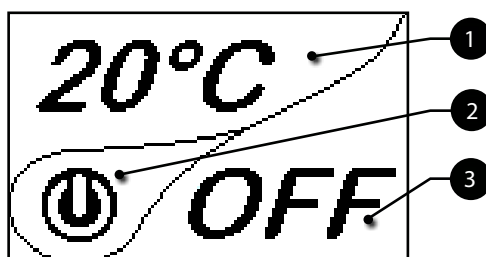
The flashing yellow LED indicates that the circuit board is waiting to receive the signal from the handheld set. By pressing the enter key on the handheld set, the components start communicating with each other. A check sign on the display, accompanied by a sound signal, shows that the initialization of the handheld set has been completed successfully



**i** When you replace the batteries, you do not have to run the initialization procedure of the handheld set. In this case, when on display appears the message "FIRST INSTALLATION ?", select **NO** and press the confirmation key.

#### Description of the display

The display of the handheld set is described below (in stand-by mode):



**i** After 5 minutes of inactivity, the display of the handheld set turns dark, switching to "SLEEP" mode, while maintaining the radio connection with the stove. By pressing the key ON/OFF, the display becomes active again.

**i** The first pressure of any key with the display active, lights up its backlight, but it is not, however considered a command.



**The display is subdivided into three parts:**

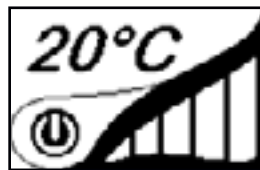
**1** It shows the current room temperature measured by the handheld set. Moreover, if you press the DOWN scroll key you will display the temperature settings that can be changed using the two UP/DOWN keys. Any change made is confirmed automatically within 3 seconds from the change or by pressing the confirmation key. A sound signal indicates that the change has been confirmed.



**2** Icon indicating the status of the stove (see synthetic phase diagrams).

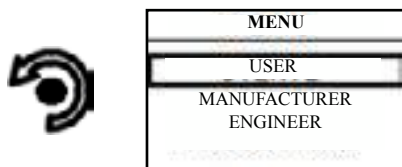
**3** In the inactive phases (combined with the second part of the display) indicates the state of the stove. In the active phases, it indicates the operating power of the stove.

In addition, by pressing the DOWN scroll button, you can display the power settings, that can be edited using the two scroll keys UP/DOWN: The confirmation of any change takes place automatically within 3 seconds from the change or by pressing the confirmation key. A sound signal indicates that the change has been confirmed.

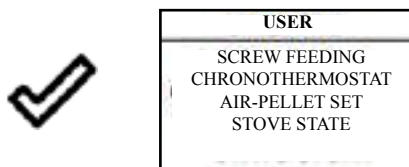


**Time and date setting**

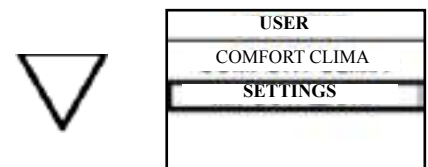
Below are given the steps for accessing the relative menu.



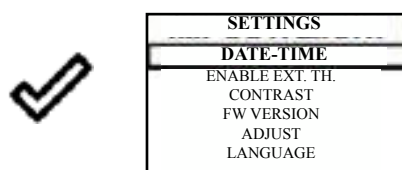
Press the key "access menu" to access the MENU page



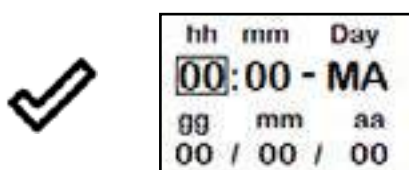
Press the key "confirm" to access the USER page



Press the key "selection" for "selection" to switch to the second page of USER MENU and select SETTINGS.



Press the key "confirm" to access the SETTINGS page



Press the key "confirm" to access the page DATE-TIME



Press the increase key to change every single value



Press the decrease key to change every single value



Press "confirm" to confirm the settings and switch to the next value.



By pressing the key "back" for several times you will display the stand-by page.

## PROCEDURES FOR USE



If the chimney catches fire you must call the fire brigade immediately.

### Checks prior to start-up



You have read and perfectly understood the contents of this instructions manual.

Before lighting the stove, you must ensure that:

- the combustion chamber is clean;
- every element that could burn has been removed (instructions, various stickers).

### **! IMPORTANT**

During the first hours of use the paints used for the stove finish may release an unpleasant odour. You might also smell the typical odour of metal parts subject to high temperatures. Make sure sufficient air circulation is guaranteed in the room. These unavoidable inconveniences will disappear after the first hours of operation. To reduce your discomfort to a minimum, keep the stove on for a few hours on low power and in the beginning, do not overload it, avoiding intense heating-cooling cycles.

### **! IMPORTANT**

At the initial start-up, the paint finishes drying and hardens. Accordingly, to avoid ruining it, we advise you not to touch the stove's painted surfaces at this time.

### Recharge the fuel



Use only wood pellets, the characteristics shown in this manual.



During pellet loading prevent the pellet bag from coming into contact with hot surfaces.

### Switching the appliance on and off

From the "stand-by" screen, it is possible to switch the stove on and off by keeping the ON / OFF button pressed on the device for a few seconds. An acoustic signal will warn you that the appliance has switched on or off. In case it is not possible using your handheld you can switch the appliance on / off using the appropriate button on the electronic board.



Do not switch off the heater by unplugging the plug from the wall socket.

### Failed ignition

To turn the stove back on, reset the alarm by keeping the power button on the handheld (or on the electronic card) pressed until the acoustic signal is heard and then switch on again.

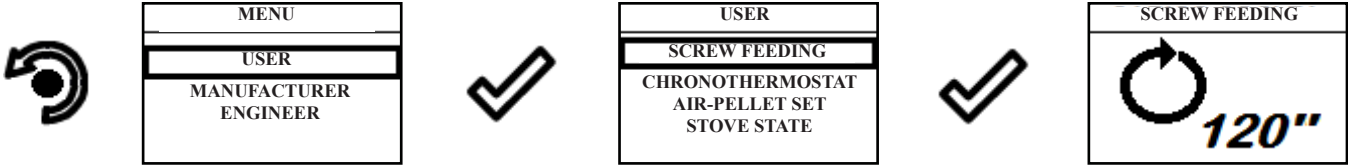
It is not necessary to remove any unburnt pellets inside the brazier. In fact, as soon as the user reboots the stove, the system tries to ignite any fuel left in the brazier before starting the loading phase.

**Loading the auger**



Carry out this operation to facilitate stove's first start operations; You should also check that you have introduced pellets into the hopper and wait until the stove is in "SHUTDOWN" or "FINAL CLEANING" mode. The number expressed in seconds indicates the rotation time of the infeed screw during the first loading cycle. Once this time has elapsed, the infeed screw stops immediately and then pellets are emptied from the grate before turning on the equipment.

Below are given the steps for accessing the relative menu.



Press the key "access menu" to access the MENU page

Press the key "confirm" to access the USER page

Press CONFIRM to enable the rotation of the auger

At the end of the auger loading, the display shows 0 "and automatically switches to the USER menu page.



Press the key for several times until the Stand-by page is displayed.



ALWAYS EMPTY THE BRAZIER BEFORE TURNING THE STOVE ON AND ALWAYS CHECK THAT ALL NONE OF ITS HOLES IS CLOGGED NEVER EMPTY THE RBAZIER INSIDE THE HOPPER. FIRE HAZARD.

**Setting operating temperature and power:**

Set the two values following the indications given in the chapter "Description of thr display"

**Turning the device on**

Keep the key ON/OFF pressed for a few seconds to turn on the stove.



The appearance of the message "ADJUST THE RDS SYSTEM" indicates that the initial parameter testing procedure and calibration has been unsuccessfully. This indication does not cause stove blockage (see the SIGNALLING POP UP section).

On the display of the handheld set appears the following:



Press and hold the ON/OFF button to turn off the stove door, and reset any alarms triggered.



In case the infeed screw operations described above have not been executed, the stove may fail to turn on. In this case, carry out the operations described above and empty the brazier and reset the alarm.

If the stove still fails to turn on, check that the grate is properly installed and perfectly adherent to the base, and also check that there are no deposits that prevent the smooth passage of air to enable ignition. If the problem persists, contact the support service.

**Sequence of ignition phases**



SWITCH-ON- initial pellet loading phase; WAIT FLAME - flame development wait phase;

FLAME PRESENT - flame stabilization phase and reduction of combustible inside the brazier;

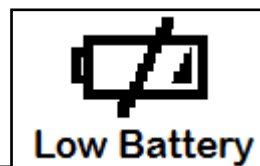


WORK - operation phase described in the dedicated chapter;

**What happens if the batteries are empty?**



If the battery is discharged, within the "drop" is shown a symbol that indicates that the battery is empty, while maintaining active the features of your device.

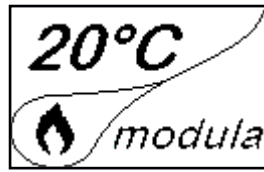


As soon as the level of the battery prevents the radio communication the handheld set displays on full screen the picture of empty battery and all device functions are locked until the batteries are replaced

## Operating phases of the appliance

### Modulation

During the work phase, the appliance should reach the room temperature set; when this condition is met, the stove switches to MODULATION mode in which fuel consumption and ventilation are minimum.



If you wish to detect the ambient temperature by means of an external thermostat (optional), this must be connected to the appropriate connector on the rear side of the stove; and you will have to activate the reading in "SETTINGS - ENABLE THERMOSTAT." On display appears the writing TON / TOFF based on thermostat request.

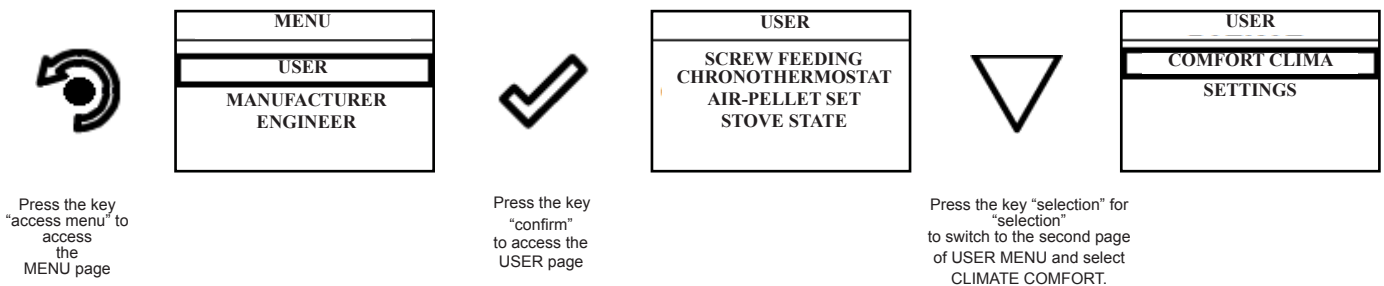


CONNECT AN EXTERNAL THERMOSTAT WITH A SIMPLE DRY CONTACT, THEREFORE, NOT POWERED. MOREOVER, WE RECOMMEND YOU USE A THERMOSTAT WITH A MINIMUM OFFSET OF 3°C IF YOU INTEND TO USE THE COMFORT CLIMA FUNCTION.

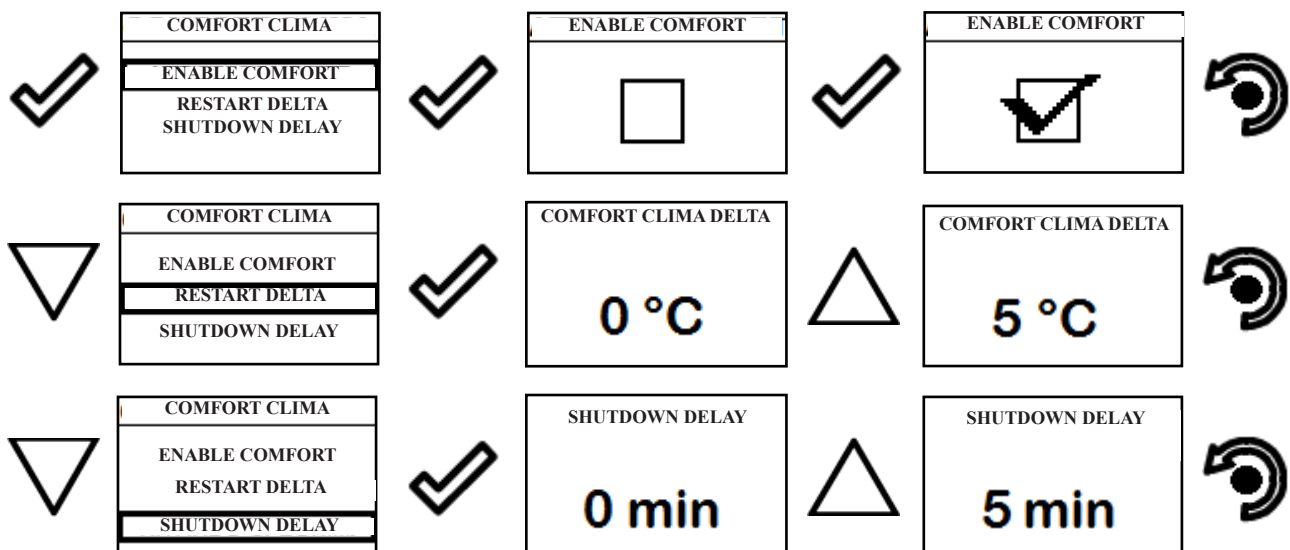
### Comfort climate

The activation of this function enables the stove to reduce pellet consumption by activating the modulation phases, after the desired temperature has been reached. Subsequently, the stove checks that the temperature is maintained steady for a preset time. If this condition is met, it automatically switches off, and on display appears the writing ECO. The stove turns on again when the temperature drops below the set threshold.

Below are given the steps for accessing the relative menu.

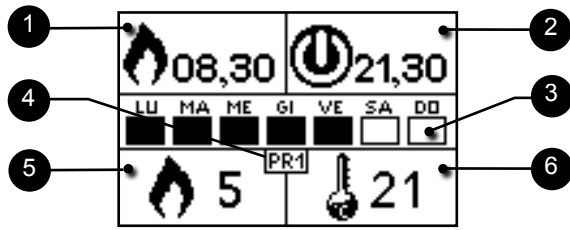


Once you have accessed the Climate Comfort menu, it is possible to operate on the 3 types of settings dedicated to the function:



Press the key for several times until the Stand-by page is displayed.





- 1 Settable switch-on program
- 2 Settable switch-off program
- 3 Day of the week with active program
- 4 Number of "chrono" program (1-2-3-4)
- 5 Setting the power upon programming
- 6 Setting ambient temperature



By pressing the Increment key you can change each value and, at step 3, enable the days of the week;



By pressing the Increment key you can change each value and, at step 3, enable the days of the week;



Press "confirm" to confirm the settings and switch to the next value;



Press the "back" button to return to the CHRONO-THERMOSTAT page.

As per the above example, it has been set as CHRONO 1 an ignition from 08.30 to 21.30 from MONDAY to FRIDAY at the operating power 5 with a room temperature set at 21 ° C. Programmes 2-3-4 can be set in the same manner.

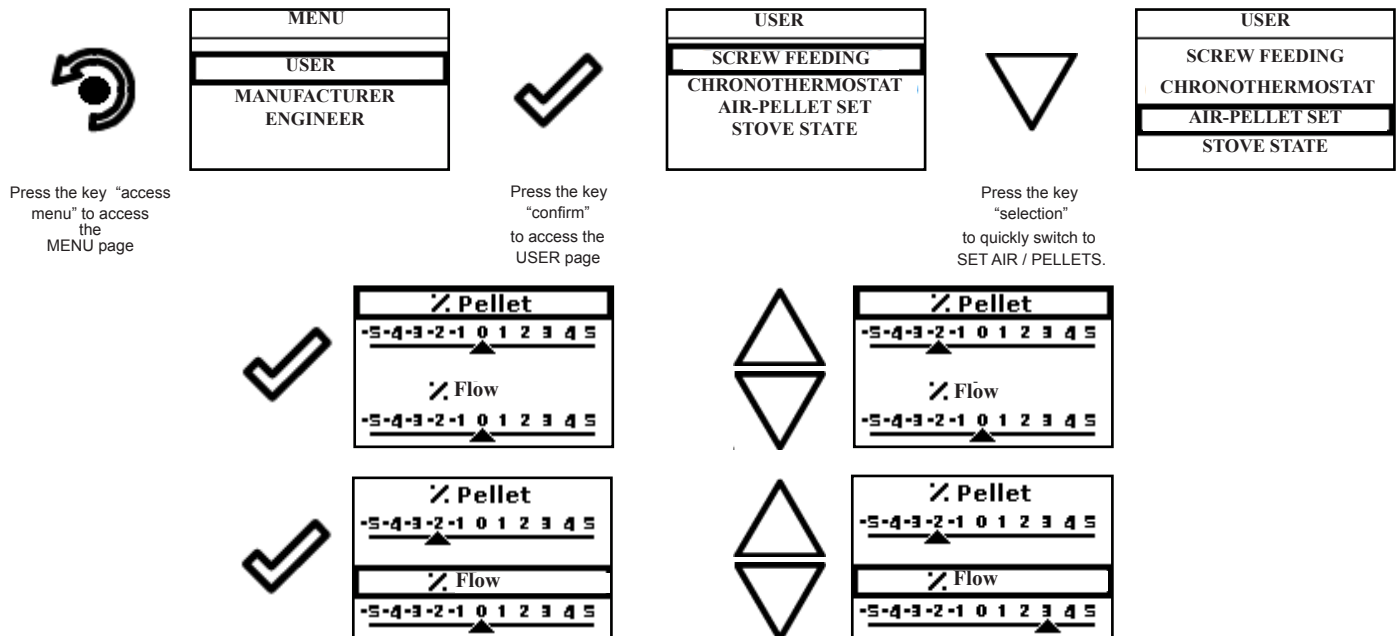


To exit the CHRONO-THERMOSTAT function and return to Stand-by page, press the button repeatedly.

#### AIR / PELLETS setting

Setting of the PELLET-FLOW mix enables you to immediately change the quantity of pellet loaded in the brazier and the air inflow. The stove is tested and inspected with DIN PLUS certified pellets. If using another type of pellets or uncertified pellets, fuel may need adjustment. Usually, the variation involves the FLOW percentage to adjust the input air and, therefore, the combustion; should the regulation of flow be insufficient, it may be necessary to also change the percentage of PELLET load.

Below are given the steps for accessing the relative menu starting from Stand-By mode.



As per the above example, you have set a percentage of -2 for PELLETS and +3 for the FLOW, an indication that a setting like this is a consequence of the fact that the oxygen needed for combustion is insufficient and pellet size is smaller than the average size of 2 cm.



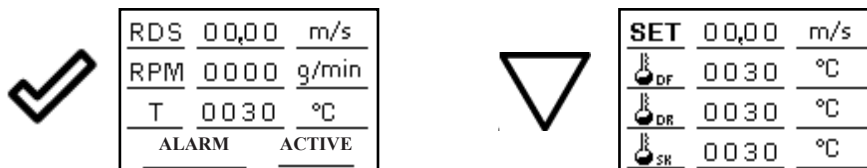
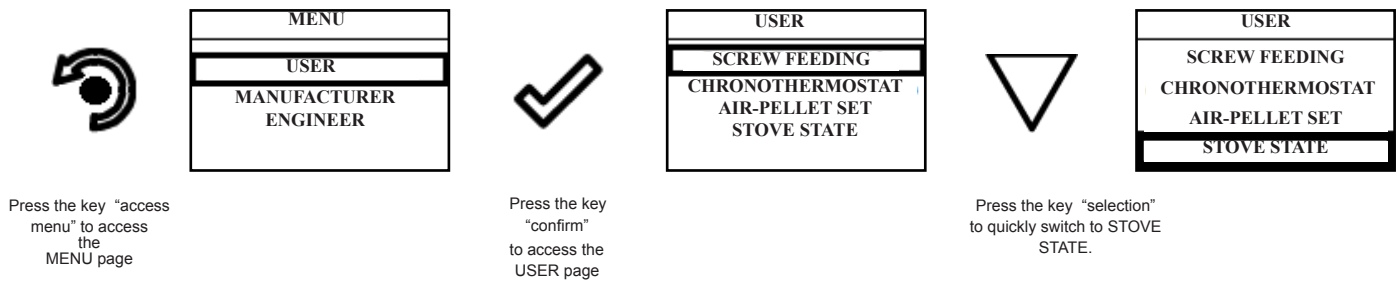
To exit the SET AIR - PELLETS function and return to Stand-by page, press the button repeatedly.



**NOTE:** The number indicated during the change of parameters refers only to a percentage value that acts on the default parameters set on the electronic board (exclusively in the WORK phase). These values should be changed in the event of poor combustion, due in many cases to the purchase of pellets differing from those used during stove testing.

### Stove State

Below are given the steps for accessing the relative menu starting from Stand-By mode.



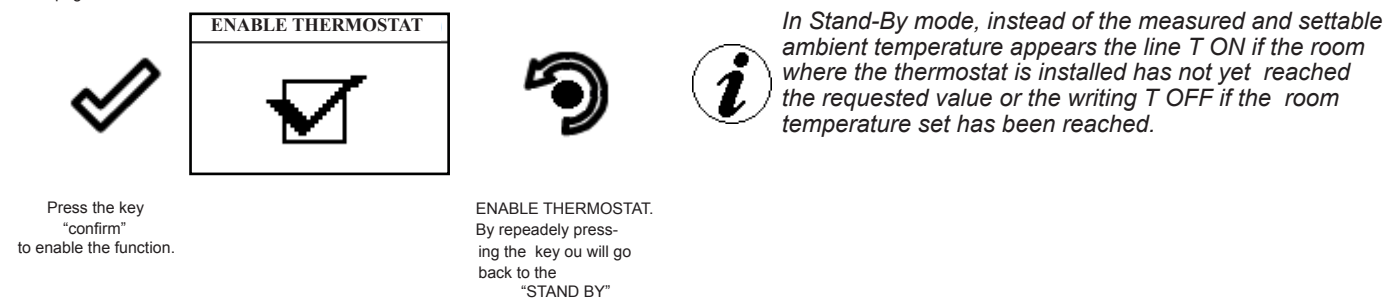
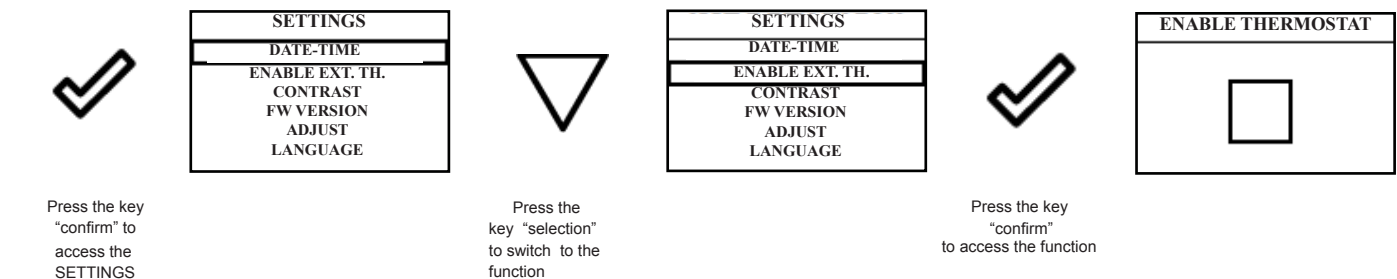
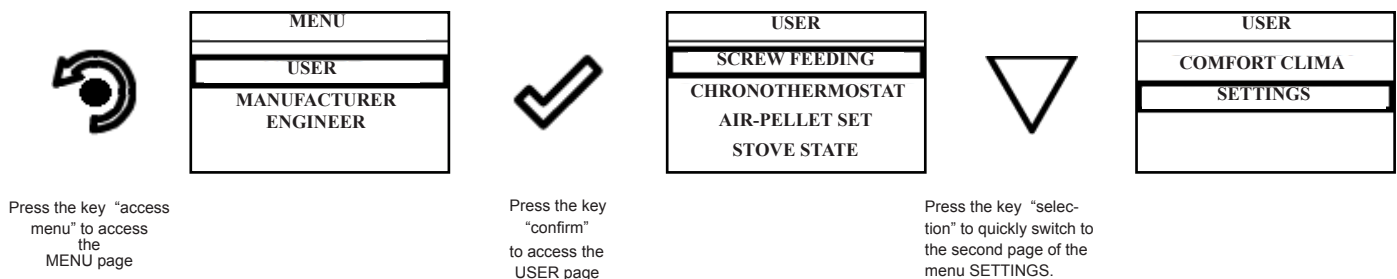
In this mode you can check the proper operation of the most important parameters of the appliance. Below is a list of real data of the stove useful for service during inspection.

- Actual flow
- Fume extractor revolutions;
- Fume temperature;
- Stove state:
- Actual flow set;
- Inlet flow meter temperature;
- Heated flow meter temp.;
- Electronic board temperature;

To exit the STOVE STATE page and return to Stand-by page, press the button repeatedly.

### Settings > Enable thermostat

Below are given the steps for accessing the relative menu starting from Stand-By mode.



## Settings

Below are given the steps for accessing the relative menu starting from Stand-By mode.



MENU
USER
MANUFACTURER ENGINEER



Press the key  
"confirm"  
to access the  
USER page

USER
SCREW FEEDING
CHRONOTHERMOSTAT
AIR-PELLET SET
STOVE STATE



Press the key  
"selection" to quickly  
switch to the second  
page of the menu

USER
COMFORT CLIMA
SETTINGS

Press the key "access menu" to access  
the  
MENU page

After following the procedure above step by step, you can set the following functions:

### Settings > Contrast



SETTINGS
DATE-TIME
ENABLE EXT. TH.
CONTRAST
FW VERSION
ADJUST
LANGUAGE



Press the key  
"selection" to switch  
to the function CON-  
TRAST.

SETTINGS
DATE-TIME
ENABLE EXT. TH.
CONTRAST
FW VERSION
ADJUST
LANGUAGE



SETTINGS.  
Press the key "confirm"  
to access the function

CONTRAST
50

Press the key  
"confirm" to  
access the  
SETTINGS  
page



Use the UP/DOWN keys to change  
contrast setting and obtain a better visualisation  
of the information shown on the handheld set. The  
value can vary from 0 to 100. 50 with respect to



By pressing the following button you will  
confirm the data and switch to the page within  
the SETTINGS menu.

### Settings > Firmware version



SETTINGS
DATE-TIME
ENABLE EXT. TH.
CONTRAST
FW VERSION
ADJUST
LANGUAGE



Press the key  
"selection" to switch  
to the function CON-  
TRAST.

SETTINGS
DATE-TIME
ENABLE EXT. TH.
CONTRAST
FW VERSION
ADJUST
LANGUAGE



Press the key  
"confirm"  
to access the function

FIRMWARE
AIR_TOUCH_MB01.00
STREAMER
AIR_TOUCH_UI01.00

Press the key  
"confirm" to  
access the  
SETTINGS  
page



By pressing the following button you will confirm the data and switch to the page within the SETTINGS menu.

### Settings > Adjust



SETTINGS
DATE-TIME
ENABLE EXT. TH.
CONTRAST
FW VERSION
ADJUST
LANGUAGE



Press the key "selection" to  
switch to the function VERSION  
FW.

SETTINGS
DATE-TIME
ENABLE EXT. TH.
CONTRAST
FW VERSION
ADJUST
LANGUAGE



Press the key  
"confirm"  
to access the function

ADJUST
0°C

Press the key  
"confirm" to  
access the  
SETTINGS  
page











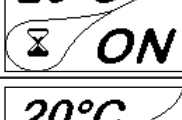





Use the UP/DOWN keys to  
change the value read by  
the room temperature probe  
installed inside the handheld set, with respect to a  
reference value. The value can vary from -10°C to  
10°C. The standard value is 0°C.





By pressing the following  
button you will confirm the  
data and switch to the page  
within the SETTINGS menu.


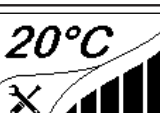
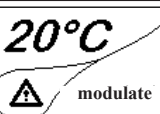



**Stove phase synthetical layout**

	PHASE	DESCRIPTION
	<b>FINAL CLEANING</b>	The stove is in the switch off phase and the cooling phase has not been completed yet.
	<b>SWITCH ON</b>	The heater pre-heating phase has started and the pellets start to fall into the grate.
	<b>WAITING FOR FLAME</b>	The pellets ignite and take advantage of the heat in the intake air that passes through the incandescent heater tube.
	<b>FLAME PRESENT</b>	The flame is visible in the grate.
	<b>AREAS</b>	The stove has completed the switch on phase and runs at maximum set capacity.
	<b>WORK MODULA</b>	The room temperature set has been reached.
	<b>THE GRATE</b>	Brazier cleaning phase is active (periodic function).
	<b>ECO STOP</b>	With Climate Comfort active, the stove switches to automatic switch-off mode when the room temperature set is reached (see the dedicated section).
	<b>START/RESTART WAIT</b>	Switch-on is requested but with the stove in cooling phase; once this condition is met, it restarts automatically.
	<b>SWITCH ON RESTART</b>	The HOT restart phase is activated. Functioning is similar to the SWITCH ON phase
	<b>HOT SMOKE</b>	The maximum fume temperature threshold has been reached. To facilitate cooling, the stove brings the capacity to a minimum with ventilation at power level 5, leading to a decrease in fume temperature.
	<b>OFF</b>	The stove is off
	<b>WAIT FOR PELLETS OUT OF</b>	When the switch-on request from ECO-STOP mode coincides with an automatic switch-off condition (from the TIMER), the stove turns on ensuring total cleaning of the brazier before switching to FINAL CLEANING.
	<b>INFEEED SCREWS OVERFLOW</b>	CONDITION: when the pellet setting (set pellets +5) is near the continuous load condition. SOLUTION: Set the value back to 0.

 <b>AL-05</b>	<b>GENERIC ALARM</b>	The stove is in alarm state; refer to the troubleshooting chapter.
	<b>ANOMALY (general)</b>	The stove has detected an anomaly; refer to the troubleshooting chapter.

**Warning Pop-Up**

	FLAME	DESCRIPTION
 Adjust RDS system	<b>RDS SYSTEM ADJUSTMENT REQUEST</b> <i>(only if the RDS system is provided)</i>	It shows that the testing procedure and initial parameter calibration have not been completed or have been performed incorrectly. This indication, however, does not block the stove.
	<b>SERVICE REQUEST</b>	The threshold value of set work hours has been reached. The symbol displayed remains active throughout the work phase. Non-routine maintenance is required on the stove.
	<b>AIR FLOW METER FAILURE</b> <i>(only if the RDS system is provided)</i>	It shows a failure of the air flow meter and the stove switches to minimum capacity disabling the RDS system.

SIGNALLING	REASON	SOLUTION
 <b>RUN BRAZIER CLEANING</b> <i>(only if the RDS system is provided)</i>	• The door and the ash box are not closed correctly	• Make sure they are properly closed.
	• Poor combustion in grate.	• Switch off the stove, clean the brazier and check the cleanliness of the support bench, clean the tube bundle by activating the turbolators. and adjust the combustion through Pellet/Air settings.
	• Presence of foreign body in air intake tube.	• Check for any foreign body and remove it
	• The air flow meter may be dirty.	• <b>Clean the flow meter with the stove in "Switched off" state</b> • <b>Contact the Support Service</b>

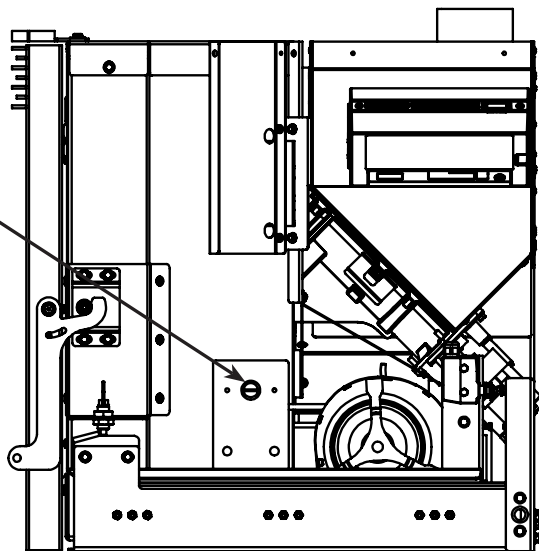


The appearance of the message "ADJUST THE RDS SYSTEM" indicates that the initial parameter testing procedure and calibration has been unsuccessfully. This indication does not block the stove.

TRIAL	TITLE	REASON	SOLUTION
AL 01	BLACK OUT	- No voltage during work phase	- Press the switch off key and switch on boiler switch-on.
			- If the problem persists, contact the Support Service
AL 02	FUME PROBE	- The fume probe is malfunctioning	- Contact the Support Service
		- The fume probe is disconnected from the electronic board	- Contact the Support Service
AL 03	FUME OVERTEMP.	- Combustion in the brazier is not optimal due to clogging or obstructions of internal stove ducts	- Switch off the stove, clean the brazier and the tube bundle and adjust the combustion setting the Pellet/Air values
		- The tangential fan (if provided) is malfunctioning or damaged	- Contact the Support Service
			- If the problem persists, contact the Support Service
AL 04	FUME EXHAUST DAMAGED	- Fume exhaust encoder is not working or is connected incorrectly	- Contact the Support Service
		- No power to fume exhaust system	- Contact the Support Service
		- The fume exhaust system is blocked	- Contact the Support Service
AL 05	NO SWITCH-ON	- The pellet tank is empty	- Check for the presence of pellets in the container. Top up, if necessary.
		- Pellet calibration and suction during switch on phase is incorrect.	- Contact the Support Service
		- The ignition coil is faulty or positioned	- Contact the Support Service

AL 06	PELLETS FINISHED	- The pellet tank is empty.	- Check for the presence of pellets in the container. Top up, if necessary.
		- The gear motor is not loading pellets	- Empty the tank to see if there are any objects inside that may prevent the proper operation of the auger.
		- Not enough pellets loaded	- Regulate pellets setting from "SET AIR/PELLETS"
			- If the problem persists, contact the Support Service Support
AL 07	RESET THERMAL BREAKER / PELLET DOOR OR GATE OPEN	- The manual reset thermostat has tripped connected to the hopper (RESET THERMAL BREAKER / Pellet door or gate is open	- Reset the thermostat by pressing the button on the back of the stove or close the doors.
		- Combustion in the grate is not optimal due to the fact that the grate is clogged or the inner stove ducts are clogged. (RESET THERMAL BREAKER)	- Switch off the stove, clean the brazier and the tube bundle and adjust the combustion setting the Pellet/Air values
			- Contact the Support Service
AL 08	DEPRESSURIZATION	- The flue is blocked.	Check the flue is free and clean
		- The vacuum meter is faulty.	- Contact the Support Service
AL 12	FUME EXHAUST SYSTEM FAILURE	- The fume exhaust system has a loss of performance due to fan obstruction or voltage drop.	- Contact the Support Service
AL 14	SCREW PHASE	- No cable connection to power the gear motor of the auger	- Contact the Support Service
AL 15	AUGER TRIAC	- An internal part of the electronic board that controls the pellet infeed screw is faulty.	- Contact the Support Service
		- Possible voltage drops or incorrect input voltage stove inlet	- Check the mains voltage.
AL 17	NO FLOW <i>(only if the RDS system is provided)</i>	- The flow meter does not measure inlet air flow	- Check if the ash pan and door are closed correctly and check if the air inlet pipe is obstructed.
			- If the problem persists, contact the Support Service

Positions of the switch protected by a screw cap and of the reset safety thermostat located on the side.



## MAINTENANCE

### Safety warnings for maintenance



Maintenance of the stove must be performed at least once a year and should be planned in advance with the Technical Assistance Service.



In some conditions, such as turning the stove on and off or inappropriate use, the combustion products can contain small soot particles that build up in the smoke evacuation system. This can reduce the cross-section of the smoke duct and pose a fire risk.

The smoke evacuation system must be inspected and cleaned at least once a year.



The maintenance operations must be carried out when the stove is cold and with the electrical power supply disconnected.

Before completing any maintenance operation, adopt the following precautions:

- Make sure that all stove parts are cold.
- Make sure that the ashes are completely cold.
- Always operate with equipment that is appropriate for maintenance.
- When maintenance is finished, re-install all of the dis-assembled parts before restarting operation.

### **! IMPORTANT**

The quality of the pellet, the stove operating mode and combustion control can affect maintenance activity frequency.

### Cleaning

### **! IMPORTANT**

Perform the cleaning operations so as to guarantee correct stove operation. The table below lists the necessary cleaning operations required for correct stove operation.

PARTS / FREQUENCY	1 DAY	2-3 DAYS	60-90 DAYS
Combustion chamber	●		
Combustion grille	●		
Ash drawer	●		
Glass		●	
Extraction duct			●

### Glass cleaning

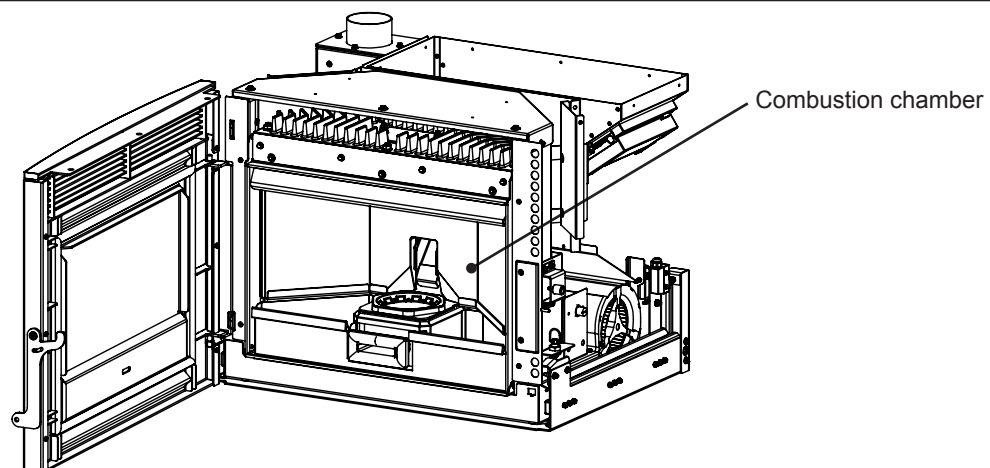
With a cold stove, clean the glass with a cloth and glass cleaner.

Note: there are stove glass cleaning products available on the market.

### Combustion chamber cleaning

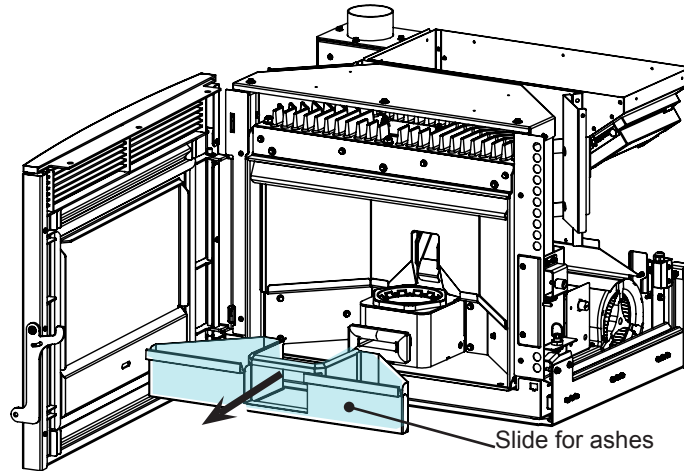
To clean the ash drawer, proceed as follows:

step	action
1	The stove requires a simple yet frequent cleaning in order to guarantee suitable yield and regular operation. Vacuum the combustion chamber every day using a bin ash vacuum, making sure that the ashes are completely cold.



**Cleaning the ash drawer**

The ash drawer must be cleaned every 30 days, (depending on the amount of time the stove is used and what type of pellet is used). To clean the ash drawer, proceed as follows:



**Cleaning the pellet tank**

To clean the pellet tank, proceed as follows:

step	action
1	Periodically remove the wood sawdust accumulated on the bottom of the tank, using a vacuum cleaner.

**Smoke conduit cleaning**

**! IMPORTANT**

This operation must be carried out by a Ravelli Assistance Centre. Schedule this type of cleaning with the Ravelli Assistance Centre. The smoke conduit must be cleaned every 3 months.

step	action
1	Open the hatches.
2	Clean the ashes, eventually use a brush or similar and reassemble everything. Note: the hatches are equipped with gaskets, therefore, before reassembling them, make sure that the gaskets are not worn.

**Note:** The operation must be carried out with a cold stove, using an ash-type aspirator.

**Extraordinary maintenance**



Extraordinary maintenance activities must be carried out by staff from the Authorised Assistance Centre.



Do not wait for components to be deteriorated by use before proceeding with their replacement. Replace a worn component before it is completely broken to prevent any damage caused by sudden component breakage.

PARTS / FREQUENCY	60- 90 DAYS	1 SEASON
Inspection hatch	•	
Deep combustion chamber cleaning	•	
Door gasket		•
Chimney		•

Schedule the above extraordinary maintenance activities with the Authorised Assistance Centre.

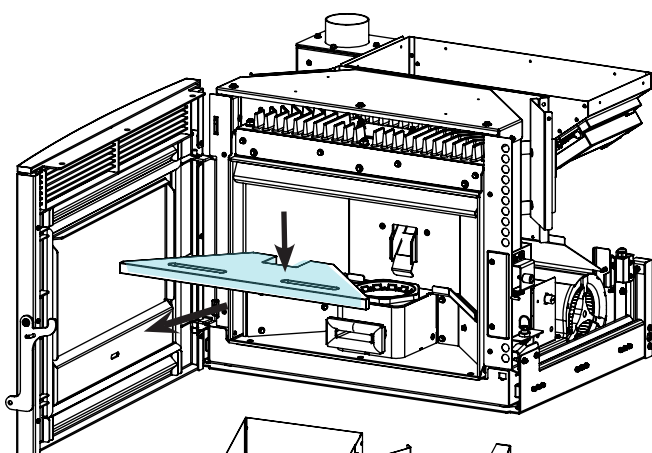
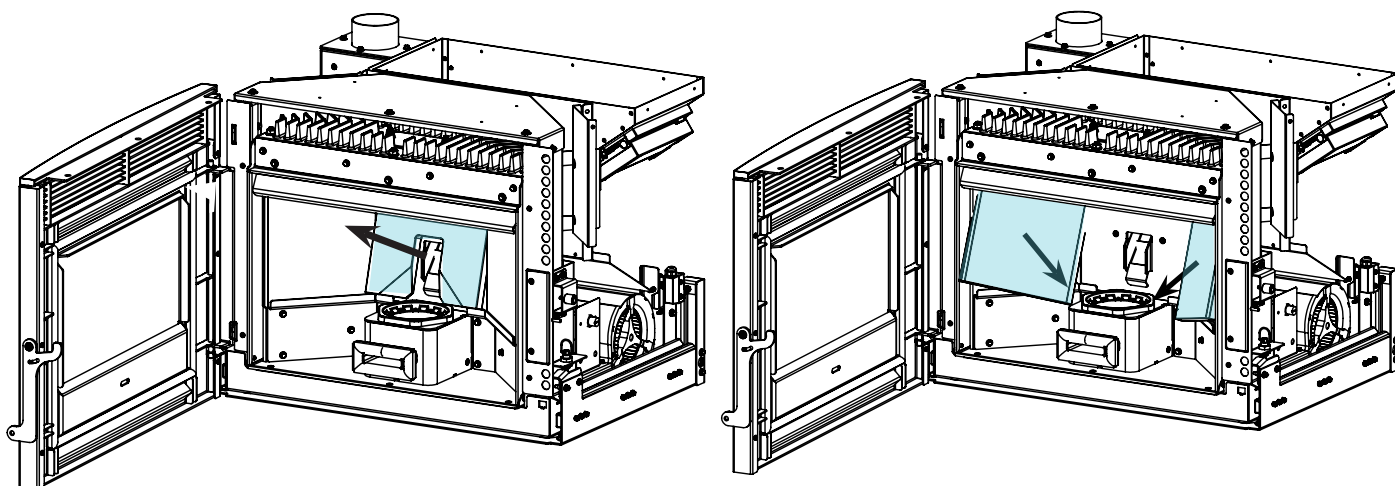
**Deep combustion chamber cleaning**

**! IMPORTANT**

This operation must be carried out by a Ravelli Assistance Centre. Schedule this type of cleaning with the Ravelli Assistance Centre.

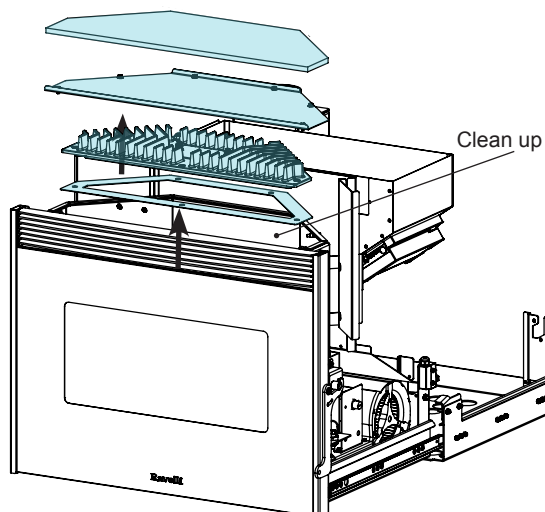
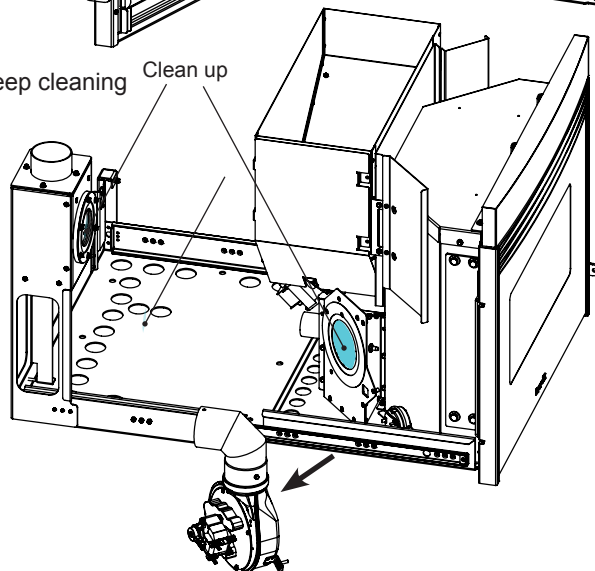
To clean the combustion chamber, proceed as follows:

1- Remove the vermiculite stop



2-Deep cleaning

Clean up

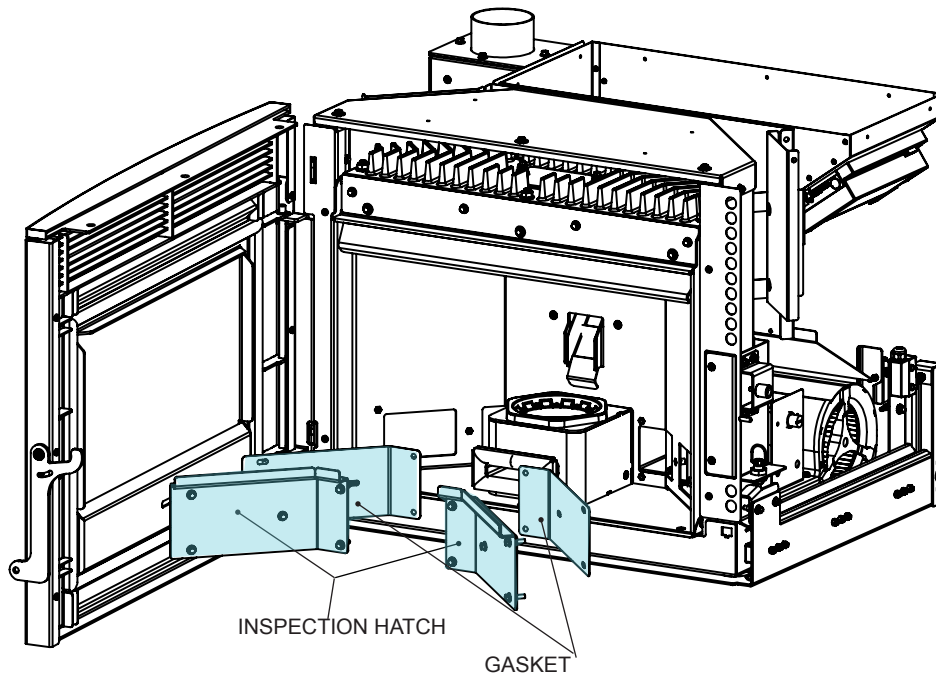


**Smoke conduit cleaning**

**! IMPORTANT**

This operation must be carried out by a Ravelli Assistance Centre. Schedule this type of cleaning with the Ravelli Assistance Centre. The smoke conduit must be cleaned every 3 months.

step	action
1	Open the hatches.
2	Clean the ashes, eventually use a brush or similar and reassemble everything. Note: the hatches are equipped with gaskets, therefore, before reassembling them, make sure that the gaskets are not worn.



**Note:** The operation must be carried out with a cold stove, using an ash-type aspirator.

## STORAGE AND DISPOSAL

### *Downtime (end of season)*

At the end of every season we recommend vacuuming out any ash and dust that may still be inside.

### *Disposal*

Demolition and disposal of the stove is under the exclusive liability and responsibility of the owner who must do so in accordance with the laws in force in the country of installation pertaining to safety, respect and protection of the environment.

At the end of its service life, the product must not be disposed of as household waste. It can be taken to designated separate waste collection centres run by local administrations or to dealers who offer this service.

Disposing of the product as sorted waste avoids any negative consequences on the environment and health deriving from unsuitable disposal and it recovers the materials that the stove is composed of in order to save considerable energy and resources.

## TROUBLESHOOTING

### *The stove does not work*

- closely follow the directions in the dedicated chapter of this manual.
- make sure that the air intake duct is not obstructed;
- make sure that the smoke evacuation system is clean and not obstructed;
- make sure the chimney is sized for the stove power;
- make sure that the air intake in the room is clear of any obstructions and that there are no other combustion appliances or extraction hoods that create a vacuum in the room;

### *Difficult lighting*

- closely follow the directions in the dedicated chapter of this manual;
- make sure that the air intake duct is not obstructed;
- make sure that the smoke evacuation system is clean and not obstructed;
- make sure the chimney is sized for the stove power.
- make sure that the air intake in the room is clear of any obstructions and that there are no other combustion appliances or extraction hoods creating a vacuum in the room.

### *Smoke leakage*

- Check the draught of the chimney.
- Check whether the seals on the door, drawer and smoke evacuation system are intact.
- Make sure there is no ash obstructing the primary air flow grille.

### *The glass gets dirty easily*

- Only use recommended fuels.
- Check the draught of the chimney.

**Avant-propos**

Cher Client, nous vous remercions pour la confiance que vous nous avez accordée en achetant l'un de nos poêles.

Nous vous invitons à lire attentivement ce manuel avant de procéder à l'installation et à l'utilisation de l'appareil, afin de pouvoir exploiter l'ensemble de ses caractéristiques en toute sécurité et de manière optimale. Il contient toutes les informations nécessaires pour effectuer correctement l'installation, la mise en marche, l'utilisation, le nettoyage, l'entretien, etc.

Conserver ce manuel dans un endroit approprié ; ne pas mettre ce manuel de côté sans l'avoir lu.

Les installations incorrectes, les entretiens effectués incorrectement ainsi que l'usage impropre du produit dégagent le Fabricant de toute responsabilité issue de l'usage du poêle.

Pour tout complément d'information ou en cas de besoin, veuillez contacter votre Centre d'Assistance Technique agréé par Ravelli.

Tous droits réservés. Aucune partie de ce manuel d'instructions ne peut être reproduite ou transmise avec n'importe quel moyen électronique ou mécanique, dont la photocopie, l'enregistrement, ou tout autre système de stockage, à d'autres fins que l'usage exclusivement personnel de l'acheteur, sans l'autorisation écrite expresse du Fabricant.



<b>Sommaire</b>	
Avant-propos .....	72
<b>IDENTIFICATION</b> .....	<b>74</b>
Identification du poêle .....	74
Identification du Fabricant .....	74
Normes de référence .....	74
<b>GARANTIE</b> .....	<b>75</b>
Certificat de garantie .....	75
Conditions de garantie .....	75
Informations et problèmes .....	75
<b>INFORMATIONS GÉNÉRALES</b> .....	<b>76</b>
Fourniture et conservation .....	76
Langue .....	76
Symbologie utilisée dans le manuel .....	76
<b>SÉCURITÉS</b> .....	<b>76</b>
Mises en garde générales de sécurité .....	76
Risques résiduels .....	77
<b>DESCRIPTION DU POËLE</b> .....	<b>77</b>
Usage prévu .....	77
Usage incorrect raisonnablement prévisible .....	77
Obligations et interdictions .....	77
Obligations .....	77
Interdictions .....	77
<b>CARACTÉRISTIQUES TECHNIQUES</b> .....	<b>78</b>
Les majoliques (le cas échéant) .....	78
Combustibles interdits .....	78
Dimensions .....	79
Schéma technique RBV 808- RBV 810 .....	79
<b>TRANSPORT ET INSTALLATION</b> .....	<b>80</b>
Mises en garde de sécurité pour le transport et l'installation .....	80
Emballage .....	80
Préparations pour le système d'évacuation des fumées .....	80
Sortie de toit .....	81
Terminal de cheminée .....	81
Installation .....	82
Pré-requis du local prévu pour l'installation .....	82
Raccordements .....	86
Raccordement à la sortie de toit .....	86
Test d'essai et mise en service .....	86
Commandes et utilisation .....	86
Insertion des batteries dans le portable: .....	88
Initialisation du portable .....	88
Description du display .....	89
Configuration de la date et de l'heure .....	90
Allumage de l'appareil .....	90
Confort clima .....	92
Description des fonctions au menu .....	94
Chrono-thermostat .....	94
Etat poêle .....	94
Réglages > Activez le thermostat .....	94
Réglages .....	94
Configurations > Contraste .....	96
Configuration > Ajuster .....	96
Réglages > Langue .....	96
<b>PROCÉDURES D'UTILISATION</b> .....	<b>91</b>
Vérifications avant l'allumage .....	91
Allumer et éteindre l'appareil .....	91
Que faire en cas d'alarme "Ignition" .....	91
Schéma synthétique phases du poêle .....	98
Pop up de signalisation .....	99
Alarmes (tableau codes de référence) .....	99
Nettoyage de la vitre .....	101
Nettoyage du tiroir à cendre .....	102
Entretien extraordinaire .....	102
Nettoyage du conduit de fumée .....	104
Mise au repos (en fin de saison) .....	104
Élimination .....	104
<b>ÉTUDE DES CAS DES PANNES</b> .....	<b>104</b>
Le poêle ne fonctionne pas .....	104
Allumage difficile .....	104

**IDENTIFICATION***Identification du poêle*

Type de produit

POÊLE À GRANULÉS

Modèle

*RBV 710 COMPACT**Identification du Fabricant*

Fabricant

Aico S.p.A.

Via Kupfer, 31 - 25036 Palazzolo sull'Oglio (BS) ITALY

Tél. +39 030 7402939

Fax +39 030 7301758

[www.ravelligroup.it](http://www.ravelligroup.it)[info@ravelligroup.it](mailto:info@ravelligroup.it)**Normes de référence**

Les poêles RBV 710 COMPACT visés dans ce manuel sont conformes au règlement

305/2011 RÈGLEMENT DES PRODUITS DE CONSTRUCTION

et respectent la norme harmonisée suivante :

EN 14785; EN 55014-1; EN 55014-2; EN 61000-3-2; EN 61000-3-3; EN 60335-1; EN 60335-2-102; EN 62233; EN 50581; ETSI  
EN 300220-1

Toutes les réglementations locales, y compris celles référées aux normes nationales et européennes doivent être respectées en installant l'appareil.

## **GARANTIE**

### **Certificat de garantie**

La société Ravelli vous remercie de la confiance que vous lui avez accordée en achetant l'un de ses produits et elle invite l'acheteur à:

- consulter les instructions pour l'installation, l'utilisation et l'entretien du produit ;
- consulter les conditions de garantie reportées ci-après.

### **Conditions de garantie**

La garantie au Client est reconnues par le Revendeur selon les termes de la loi. Le coupon de garantie doit être rempli entièrement. Le Client est tenu de vérifier la compilation de la garantie et l'expédition de la part du Revendeur (ou bien il doit s'occuper lui-même de l'expédition) du coupon de garantie et de la copie du ticket de caisse/facture dans les 8 jours à compter de la date d'achat.

Le coupon de garantie et la copie du ticket de caisse/ facture doivent être envoyés à l'adresse suivante :

**Ravelli chez Aico SpA**  
**Via Kupfer, 31**  
**25036 Palazzolo s/O**  
**Brescia (ITALIE)**

Le Revendeur reconnaît la garantie à condition qu'il n'y ait eu aucune manipulation du produit et uniquement si l'installation a été effectuée conformément à la réglementation et en suivant les prescriptions du Fabricant.

La garantie limitée couvre les défauts des matériaux de fabrication à condition que le produit n'ait pas subi de ruptures causées par un usage incorrect, la négligence, un branchement incorrect, des manipulations frauduleuses, des erreurs d'installation.

La garantie est annulée même si une seule prescription reportée dans ce manuel n'est pas respectée.

Ne sont pas couverts par la garantie :

- les réfractaires de la chambre de combustion ;
- la vitre de la porte ;
- les joints ;
- la peinture ;
- la grille de combustion en acier inoxydable ou en fonte ;
- les majoliques en couleurs ;
- tout dommage causé par une installation et/ou une utilisation incorrecte du poêle et/ou des négligences de la part du consommateur.

L'utilisation de granulés de mauvaise qualité ou de tout autre combustible non autorisé risque d'endommager des composants du produit en entraînant la cessation de la garantie sur ceux-ci et la responsabilité annexée du Fabricant.

Il est donc conseillé d'utiliser du granulés de bonne qualité conforme aux exigences énumérées dans le chapitre dédié.

Tous les dommages dus au transport ne sont pas reconnus ; il est donc conseillé de vérifier soigneusement la marchandise à la réception et de prévenir immédiatement le Revendeur de tout dommage.

### **Informations et problèmes**

Les Revendeurs agréés Ravelli bénéficient d'un réseau de Centres d'Assistance Technique formés afin de satisfaire les besoins de leurs Clients. Pour toute information ou demande d'assistance, le Client doit contacter son propre Revendeur ou un Centre d'Assistance Technique.

## INFORMATIONS GÉNÉRALES

### Fourniture et conservation

Le manuel est fourni au format papier.

Conserver ce manuel fourni avec le poêle de manière à ce que l'utilisateur puisse facilement le consulter.

Le manuel est une partie intégrante à des fins de sécurité, ainsi :

- **il doit être conservé intact** (dans toutes ses parties). En cas de perte ou d'endommagement, il faut immédiatement en demander un autre exemplaire.
- **il doit accompagner le poêle jusqu'à sa démolition** (même en cas de déplacements, de vente, de location, de bail, etc.).

Le Fabricant décline toute responsabilité en cas d'usage impropre du poêle et/ou de dommages causés suite à des opérations qui ne sont pas visées dans la documentation technique.


### Langue

Le manuel original a été rédigé en italien.

Toute traduction dans des langues supplémentaires doit être effectuée à partir des instructions originales.

Le Fabricant est responsable des informations contenues dans les instructions originales ; les traductions dans d'autres langues ne pouvant pas être complètement vérifiées, en cas d'incohérence il faut respecter le texte rédigé dans la langue originale ou contacter notre Service documentation technique.

### Symbologie utilisée dans le manuel

symbole	définition
<b>! IMPORTANT</b>	Symbole utilisé pour identifier des informations particulièrement importantes dans le manuel. Les informations concernent aussi la sécurité des utilisateurs concernés par l'utilisation du poêle.
	Symbole utilisé pour identifier des mises en garde importantes pour la sécurité de l'utilisateur et/ou du poêle.

## SÉCURITÉS

### Mises en garde générales de sécurité

#### **! IMPORTANT**

Lire attentivement ce manuel d'instructions avant d'installer et d'utiliser le poêle. Le non-respect des prescriptions de ce manuel peut entraîner la déchéance de la garantie et/ou entraîner des dommages matériels et/ou personnels.



L'installation, l'inspection de l'installation, la vérification du fonctionnement et l'étalonnage initial du poêle ne doivent être effectuées que par un personnel qualifié et autorisé.



Le poêle doit être raccordé à une sortie de toit individuelle qui puisse garantir le tirage déclaré par le Fabricant et respecter les normes d'installation prévues dans le lieu d'installation.



Le local où le poêle est installé doit être doté d'une prise d'air.



Ne pas utiliser l'appareil comme si c'était un incinérateur ou d'une manière autre que celle pour laquelle il a été conçu.



Ne pas utiliser de combustible autre que de granulés du bois. Il est strictement interdit d'utiliser des combustibles liquides.



Il est interdit de faire fonctionner le poêle si la porte ou le tiroir à cendre est ouvert ou si la vitre est cassée. Il n'est autorisé d'ouvrir la porte que pendant l'allumage et les opérations de rechargement.



Ne pas toucher les surfaces chaudes du poêle sans porter les moyens de protection adéquats, de manière à éviter les brûlures. Quand il est en marche, les surfaces extérieures atteignent des températures élevées au toucher.



Il est interdit d'apporter des modifications non autorisées au poêle.



Avant d'utiliser le poêle, il faut connaître l'emplacement et la fonction des commandes.



En cas d'incendie de la sortie de toit, appeler les Sapeurs Pompiers.



N'utiliser que des pièces de rechange originales. Toute altération frauduleuse et/ou toute substitution non autorisée par Ravelli peut entraîner des dangers pour l'intégrité corporelle de l'utilisateur.



**Dans le cas de conditions météorologiques particulièrement négatif, des systèmes de sécurité pourraient porter à l'arrêt de la poêle. Dans tous les cas, ne pas désactiver les systèmes de sécurité.**

### **Risques résiduels**

La conception du poêle a été effectuée de manière à garantir les exigences essentielles de sécurité pour l'opérateur.

La sécurité, autant que possible, a été intégrée dans la conception et la construction du poêle.

Le manuel fournit une description du risque et de la zone ou de la partie soumise au risque résiduel (à moins qu'il ne s'agisse d'un risque qui concerne l'ensemble du poêle). Il fournit aussi des informations procédurales concernant la façon d'éviter le risque et l'usage correct des équipements de protection individuelle prévus et prescrits par le Fabricant.

## **DESCRIPTION DU POÊLE**

### **Usage prévu**

L'appareil en question est prévu pour :

<b>opération</b>	<b>combustible admissible</b>	<b>combustible interdit</b>	<b>environnement</b>
Chauffage par irradiation et par convection, par la combustion de :	Granulés de bois	Tout autre combustible autre que celui admissible.	Domestique ou commercial

Le poêle est conçu et construit pour travailler en toute sécurité si:

- il est installé en respectant les normes spécifiques par un personnel qualifié;
- il est employé dans les limites déclarées sur le contrat et sur ce manuel;
- les procédures du mode d'emploi sont respectées;
- l'entretien ordinaire est effectué dans les délais et selon les procédures indiqués;
- l'entretien extraordinaire est réalisé au bon moment, en cas de besoin;
- les dispositifs de sécurité ne sont pas ôtés et/ou contournés.

## **! IMPORTANT**

**Ce poêle doit être destiné à l'usage pour lequel il a été expressément réalisé.**

### **Usage incorrect raisonnablement prévisible**

L'usage incorrect raisonnablement prévisible est énuméré ci-après:

- l'utilisation du poêle comme si c'était un incinérateur;
- l'utilisation du poêle avec un combustible autre que du bois à brûler;
- l'utilisation du poêle avec des combustibles liquides;
- l'utilisation du poêle avec la porte ouverte ou sans le tiroir à cendre.

Tout autre usage de l'appareil par rapport à ce qui prévu doit être préalablement autorisé par écrit par le Fabricant. En l'absence de cette autorisation écrite, l'usage doit être considéré comme un « usage impropre ». Le Fabricant décline toute responsabilité contractuelle et extra-contractuelle en cas de dommages corporels ou matériels découlant d'erreurs d'installation, de réglage, d'entretien et d'usages impropres.

### **Obligations et interdictions**

#### **Obligations**

L'utilisateur doit:

- lire ce manuel d'instructions avant d'accomplir toute opération sur le poêle;
- l'appareil peut être utilisé par des enfants de plus de 8 ans et par des personnes ayant des capacités physiques, sensorielles ou mentales réduites ou n'ayant pas l'expérience ou les connaissances nécessaires, à condition qu'ils soient surveillés;
- ne pas utiliser le poêle de manière impropre, c'est-à-dire pour des usages autres que ceux indiqués au paragraphe « USAGE PRÉVU »;
- il est strictement interdit d'utiliser des combustibles liquides inflammables pour l'allumage;
- laisser les objets qui ne résistent pas à la chaleur et/ou inflammables à une distance de sécurité opportune;
- n'alimenter le poêle qu'avec du granulés ayant les caractéristiques décrites dans ce manuel;
- raccorder le poêle à une sortie de toit conforme aux normes;
- raccorder le poêle à l'aspiration à l'aide d'un tuyau ou d'une prise d'air de l'extérieur;
- il faut toujours effectuer les interventions d'entretien lorsque le poêle est éteint et froid;
- effectuer les opérations de nettoyage en suivant la fréquence indiquée dans ce manuel;
- utiliser les pièces de rechange originales conseillées par le Fabricant.

#### **Interdictions**

L'utilisateur ne doit:

- ôter ou modifier les dispositifs de sécurité sans autorisation;
- accomplir de sa propre initiative des opérations ou des manœuvres qui ne relèvent pas de ses compétences ou susceptibles de compromettre sa sécurité ou celle d'autrui;
- utiliser des combustibles autres que du granulés à brûler et que ceux indiqués pour l'allumage;
- utiliser le poêle comme si c'était un incinérateur;
- utiliser des substances inflammables ou explosives à proximité du poêle, pendant qu'il fonctionne;
- utiliser le poêle avec la porte ouverte et/ou la vitre endommagée ou cassée;

- fermer en aucun cas les ouvertures d'entrée de l'air comburant et de sortie des fumées;
- utiliser le poêle pour faire sécher du linge;
- remplacer ou modifier certains composants du poêle.

## CARACTÉRISTIQUES TECHNIQUES

	RBV 710 COMPACT	U
Ø tuyau de sortie des fumées	80	mm
Volume max. de chauffage	215	m <sup>3</sup>
Puissance thermique d'entrée	3,2 - 10,1	kW
Puissance thermique	3,0 - 9,0	kW
Consommation horaire réd. / nom.	0,68 - 2,13	kg/h
Consumi elettrici	420	
Consommation d'énergie nominale.	50 - 230	W
Alimentation	12	Hz - V
Capacité du réservoir	5-17	kg
Autonomia min. - max.	93,1 - 89,2	h
Rendement - réd. / nom.	0,021 - 0,004	%
CO à 13 % d'O <sub>2</sub>	4,1 - 7,4	%
Débit des fumées	10-0,1	g/s
Tirage minimum	71 - 157	Pa - mbar
Température des fumées	73 - 163	°C

Les données ci-dessus sont indicatives et non contraignantes et peuvent varier selon le type et la qualité du granulés de bois utilisé. La société Ravelli se réserve le droit d'apporter toute modification visant à améliorer les performances des produits.

### Caractéristiques du combustible

Les granulés de bois sont un combustible qui se compose de sciure de bois pressée, souvent obtenue à partir des restes de la menuiserie. Le matériau utilisé ne doit contenir aucune substance étrangère comme de la colle, de la peinture ou des substances synthétiques par exemple.

La sciure de bois, après avoir été séchée et nettoyée des impuretés, est pressée à travers une matrice à trous : en raison de la haute pression, la sciure de bois chauffe en activant les liants naturels du bois ; les granulés conservent ainsi sa forme même sans ajout de substances artificielles. La densité des granulés de bois varie selon le type de bois et peut dépasser de 1,5 à 2 fois celle du bois naturel. Les granulés ont un diamètre de 6 mm et une longueur qui varie entre 10 et 40 mm.

Leur densité est environ 650 kg/m<sup>3</sup>. En raison de leur faible teneur en eau (< 10 %), ils ont un contenu énergétique élevé.

La norme UNI EN ISO 17225-2:2014 (qui remplace la norme EN PLUS) définit la qualité des granulés en différenciant trois classes : A1, A2 et B.

Ravelli recommande l'utilisation des granulés de bois certifiés classe A1 et A2 conformément à la norme EN ISO 17225-2:2014, ou certifiés DIN PLUS (classe plus restrictive que la classe A1) ou ONORM M 7135.

Les granulés, qui peuvent être de couleur claire ou foncée, sont normalement conditionnés dans des sacs qui reportent le nom du producteur, les principales caractéristiques et la classification selon les normes.

## ! IMPORTANT

**Les granulés doivent être transportés et stockés dans un endroit sec. Vu qu'ils gonflent au contact de l'humidité en devenant inutilisables, il est nécessaire de les protéger de l'humidité aussi bien pendant le transport que pendant le stockage.**

**Garder les combustibles et toute autre matière inflammable à une distance adéquate.**

### Les majoliques (le cas échéant)

Les majoliques colorées utilisées pour le revêtement sont travaillées artisanalement et sont finies à la main.

C'est la raison pour laquelle de légères imperfections de surface telles que les ombres et les brèches doivent être considérées comme des caractéristiques qui font de chaque majolique un exemplaire unique.



**Les majoliques colorées sont un matériau délicat ; il est conseillé de les manipuler avec soin pendant le nettoyage et d'éviter les coups car elles risquent de s'endommager.**

### Combustibles interdits

Il est conseillé de ne pas utiliser les matériaux suivants :

- du bois
- du bois traité (bois peint, laqué, collé, etc.)
- de la sciure et des copeaux de bois
- des combustibles liquides
- du charbon ou d'autres combustibles fossiles
- du plastique et produits dérivés

- du papier et du carton traités
- des déchets
- des combustibles pouvant dégager des substances toxiques ou polluantes.

L'utilisation de ces combustibles est non seulement interdite parce qu'elle entraîne l'émission de substances nocives et polluantes, mais elle cause aussi une détérioration plus rapide du poêle et une accumulation de saleté dans le poêle et dans le système d'évacuation des fumées, ce qui entraîne une baisse des performances et de la sécurité de l'appareil.



**Les gaz produits par ces combustibles sont dangereux pour l'environnement et pour votre santé !**

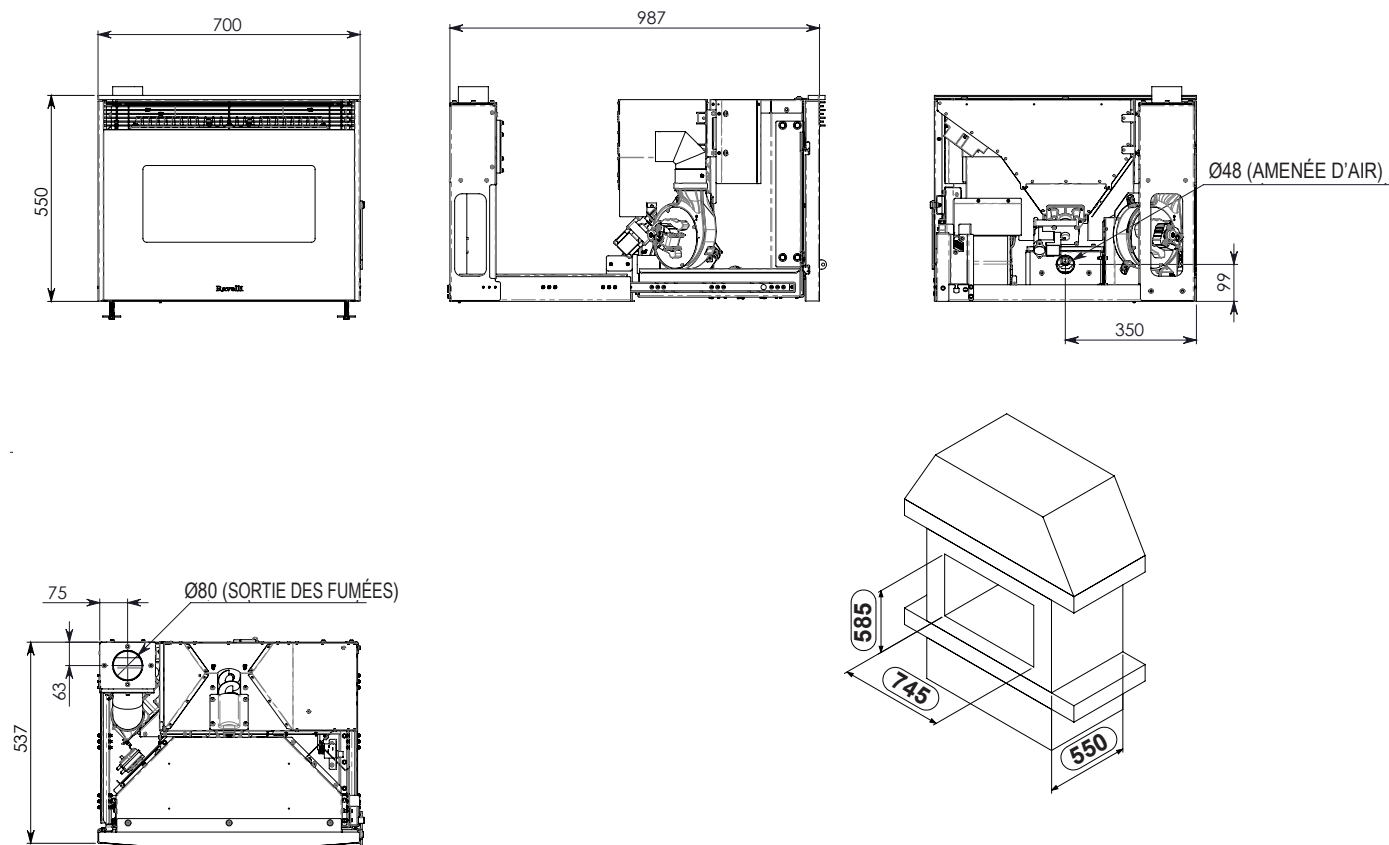


**L'utilisation de combustible non conforme aux indications susmentionnées fait déchoir la garantie.**

**Dimensions**

	<b>RBV 710 COMPACT</b>	<b>Unité de mesure</b>
Hauteur	550	mm
Largeur	700	mm
Profondeur	987	mm
Poids à vide	125	kg

***Schéma technique RBV 710 COMPACT***



Les données ci-dessus, qui sont indicatives et non pas contraignantes, peuvent varier selon le type de pellet du bois utilisé. La société Elledi se réserve le droit d'apporter toute modification visant à améliorer les performances de ses produits.

## TRANSPORT ET INSTALLATION

### Mises en garde de sécurité pour le transport et l'installation

#### ! IMPORTANT

L'installation du poêle doit être effectuée par un technicien qualifié, tenu de délivrer une déclaration de conformité de l'équipement à l'acheteur, en assumant l'entière responsabilité de l'installation finale et du fonctionnement correct du poêle.

#### ! IMPORTANT

Le lieu d'installation du poêle doit être choisi de manière à ce que la chaleur générée puisse se répandre uniformément dans les pièces que vous voulez chauffer.



Le poêle doit être raccordé à une sortie de toit individuelle qui puisse garantir le tirage déclaré par le Fabricant et respecter les normes d'installation prévues dans le lieu d'installation.



Le local où le poêle est installé doit être doté d'une prise d'air.



La prise d'air doit être installée de manière à ne pas pouvoir être bloquée.

Le Fabricant décline toute responsabilité en cas d'installation non conforme aux lois en vigueur, de renouvellement incorrect de l'air dans les locaux et d'usage impropre de l'appareil.

Il faut notamment que:

- l'appareil soit raccordé à un système d'évacuation des fumées opportunément dimensionné afin de garantir le tirage déclaré par le Fabricant, étanche et qui respecte les distances des matières inflammables;
- il y ait une prise d'air comburant conforme au type de produit installé;
- aucun appareil à combustion ou dispositif installé ne mette le local d'installation du poêle en dépression;
- les distances de sécurité des matériaux inflammables soient respectées.

La vérification de la compatibilité de l'installation doit précéder toute autre opération de montage ou de pose.

#### ! IMPORTANT

**Il se peut que les règlements administratifs locaux, les prescriptions particulières des autorités qui concernent l'installation d'appareils à combustion, la prise d'air et le dispositif d'évacuation des fumées changent en fonction de la région ou du pays. Vérifier auprès des autorités locales s'il existe des prescriptions de loi plus strictes que les indications du manuel.**

### Emballage

Après avoir reçu le poêle, contrôler qu'il

- corresponde au modèle acheté et;
- qu'il n'ait pas d'endommagements dus au transport.

Toute réclamation doit être communiquée au transporteur (même sur le document d'accompagnement) au moment de la réception.



**Vérifier la capacité portante du plancher avant de manutentionner et de mettre le poêle en place.**

Pour la manutention du poêle emballé, suivre la procédure suivante:

- 1 Placer les fourches du transpalette dans les logements spécifiques sous la palette en bois.
- 2 Soulever lentement.
- 3 Amener le poêle près de l'endroit préchoisi pour l'installation.



**Le poêle doit toujours être manutentionné à la verticale. Il faut faire particulièrement attention afin que la porte et sa vitre soient protégées des collisions mécaniques qui compromettent leur intégrité.**

Pour le déballage du poêle, suivre la procédure décrite ci-après:

- 1 Couper les bandes de cerclage métalliques et ôter le châssis de renfort en bois posé sur le carton.
- 2 Soulever lentement le carton.
- 3 Retirer tout emballage en film à bulles ou réalisé dans des matériaux similaires.
- 4 Ôter le poêle de la palette et placer l'appareil à l'endroit préchoisi en veillant à ce qu'il soit conforme aux indications.

#### ! IMPORTANT

**C'est le client final qui est chargé de l'élimination de l'emballage, conformément aux lois en vigueur dans le pays d'installation.**

### Préparations pour le système d'évacuation des fumées





**Prêter attention à la réalisation du système d'évacuation des fumées et respecter les normes en vigueur dans le pays d'installation du poêle.**

## **! IMPORTANT**

**Le Fabricant décline toutes les responsabilités si elles sont attribuables à un système d'évacuation des fumées mal dimensionné et qui n'est pas conforme aux normes.**

### **Canal de fumée et raccords**

Les « canaux de fumée » sont les tuyaux qui relient l'appareil à combustion à la sortie de toit.

Il faut appliquer les prescriptions suivantes:

- respecter la norme du produit EN 1856-2;
- les sections horizontales doivent avoir une pente minimum de 3 % vers le haut;
- la longueur de la section horizontale doit être minimale et sa projection dans le plan ne pas dépasser 2 mètres;
- les changements de direction ne doivent pas avoir d'angle supérieur à 90° (courbes recommandées de 45°);
- le nombre de changements de direction dont celui pour l'introduction dans la sortie de toit ne doit pas être supérieur à 3;
- la section doit avoir un diamètre constant et identique de la sortie du foyer jusqu'au raccord dans la sortie de toit;
- il est interdit d'utiliser des tuyaux métalliques flexibles et en fibrociment;
- les canaux de fumée ne doivent pas traverser de pièces où l'installation d'appareils à combustion est interdite.

Dans tous les cas, les canaux de fumée doivent être étanches aux produits de la combustion et des condensations, ainsi qu'isolés s'ils passent à l'extérieur de la pièce où ils sont installés.

Le montage de dispositifs de réglage manuel du tirage est interdit.

## **! IMPORTANT**

**Il faut obligatoirement réaliser une première section verticale du conduit de fumée d'au moins 1 m pour assurer la bonne expulsion des fumées.**

### **Sortie de toit**

La sortie de toit est un élément particulièrement important pour le fonctionnement correct du poêle.



**La sortie de toit doit être dimensionnée de manière à assurer le tirage déclaré par le Fabricant.**



**Ne pas raccorder le poêle à une sortie de toit collective.**

Pendant la réalisation de la sortie de toit, il faut appliquer les prescriptions suivantes:

- respecter la norme du produit EN 1856-1;
- il doit être réalisé avec des matériaux appropriés pour garantir la résistance aux contraintes mécaniques, chimiques et thermiques ordinaires et il doit être bien isolé afin de limiter la formation de condensation;
- il doit avoir un développement principalement vertical et sans aucun étranglement sur toute sa longueur;
- il doit être correctement espacé à l'aide d'une gaine d'air et isolé des matériaux inflammables;
- les changements de direction doivent être au maximum 2 et leur angle ne doit pas dépasser 45°;
- la sortie de toit à l'intérieur de l'habitation doit, de manière générale, être isolée et elle peut être insérée dans une cour, à condition qu'elle respecte les normes relatives au tubage;
- le conduit de fumée doit être raccordé à la sortie de toit à l'aide d'un raccord en « T » ayant une chambre de récupération qu'il est possible d'inspecter pour les résidus de la combustion et surtout pour la récupération de la condensation.

## **! IMPORTANT**

**Il est conseillé de vérifier, sur les données nominales de la sortie de toit, les distances de sécurité qu'il faut respecter en présence de matériaux combustibles et le type de matériau isolant à utiliser.**



**Utiliser des tuyaux étanches avec des joints étanches.**



**Il est interdit d'utiliser l'évacuation au mur ou vers des espaces fermés et toute autre forme d'évacuation non prévue par les normes en vigueur dans le pays d'installation (N.B : en Italie, seule l'évacuation par le toit est autorisée).**

### **Terminal de cheminée**

Le terminal de cheminée, c'est-à-dire la partie finale de la sortie de toit, doit satisfaire aux caractéristiques suivantes:

- la section de sortie des fumées doit être au moins le double de la section intérieure de la cheminée;
- éviter la pénétration de l'eau ou de la neige;
- fixer la sortie des fumées même en cas de vent (terminal de cheminée anti-vent);
- la hauteur de sortie doit se trouver en dehors de la zone de reflux (consulter les normes nationales et locales pour identifier la zone de reflux);
- être toujours construit loin des antennes ou des paraboles, il ne doit jamais être utilisé comme support.

### Installation



Pour installer et utiliser l'appareil, il faut respecter toutes les lois et les règlements locaux, nationaux et européens.



L'installation du poêle et la préparation des travaux de maçonnerie doivent respecter les normes en vigueur dans le pays d'installation (ITALIE = UNI 10683).

### ! IMPORTANT

Les opérations d'installation doivent être effectuées par un technicien qualifié et/ou autorisé par le Fabricant. Le personnel chargé de l'installation est tenu de délivrer une déclaration de conformité de l'équipement à l'acheteur, en assumant l'entière responsabilité de l'installation définitive et du bon fonctionnement qui s'ensuit du produit installé.

Ravelli n'assume aucune responsabilité en cas de non-respects de ces précautions.

### Pré-requis du local prévu pour l'installation

Le local d'installation du poêle doit être suffisamment ventilé. Pour satisfaire à ce pré-requis, il faut équiper le local d'une prise d'air qui communique avec l'extérieur.

### ! IMPORTANT

Le local d'installation doit être muni d'une prise d'air ayant une section libre d'au moins 100 cm<sup>2</sup>.

### ! IMPORTANT

En cas d'installation en présence d'autres appareils de combustion ou d'un appareil de VMC, il faut vérifier le fonctionnement correct de l'appareil.

Le poêle doit être placé à l'intérieur de pièces habitatives. Il ne doit jamais être installé à l'extérieur. Le volume du local d'installation doit être adapté à la puissance de l'appareil et en règle générale, il doit être supérieur à 15 m<sup>3</sup>.



#### ATTENTION !

Lorsqu'ils sont utilisés dans la même pièce ou le même espace que le poêle, les ventilateurs d'extraction comme les hottes d'aspiration peuvent causer des problèmes de fonctionnement du poêle.

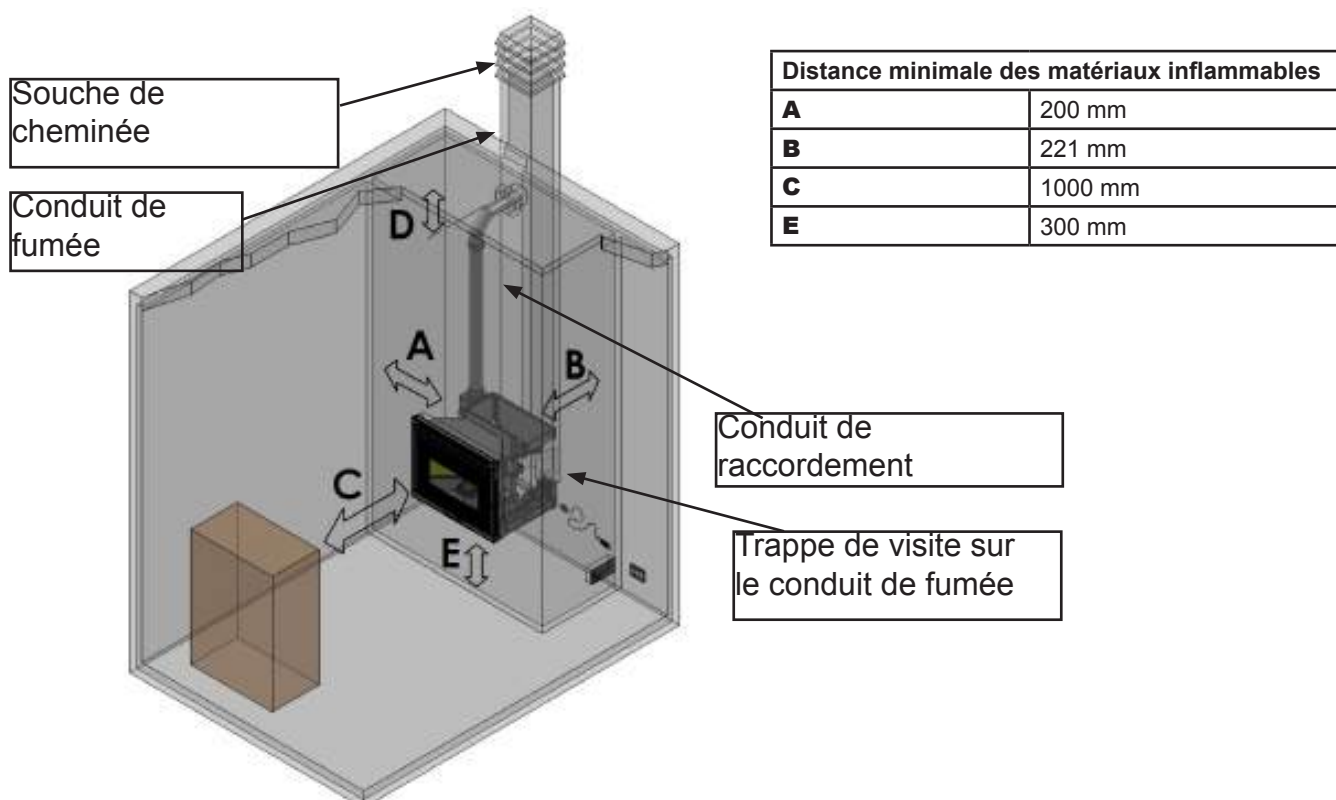


Le poêle doit être installé sur un plancher ayant une capacité portante adéquate. Si la position actuelle n'est pas conforme à ce pré-requis, il faut prendre des mesures appropriées en utilisant, par exemple, une plaque de répartition de la charge.



#### ATTENTION !

Il faut prévoir une isolation adéquate si la surface est constituée d'un matériau inflammable.

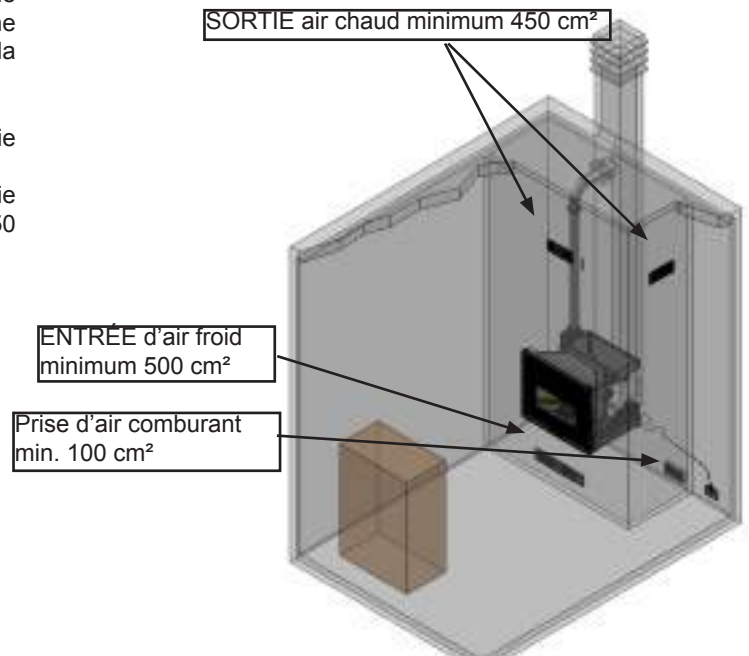


Si le plancher sur lequel le poêle est en appui est réalisé dans un matériau inflammable, il est conseillé de prévoir une isolation adéquate. Il est impossible de stocker des objets et des pièces sensibles à la chaleur ou inflammables à proximité du poêle ; en règle générale, il faut laisser ces objets à 100 cm minimum du point d'encombrement le plus extérieur de l'appareil. L'installation du poêle doit garantir un accès facile pour le nettoyage de l'appareil en question, des conduites des gaz d'échappement et de la sortie de toit.

Pour éviter toute surchauffe de l'appareil il est obligatoire de réaliser dans la structure du conduit qui revêt tout l'insert une recirculation d'air avec une ou plusieurs ouvertures dans la partie inférieure et supérieure du revêtement.

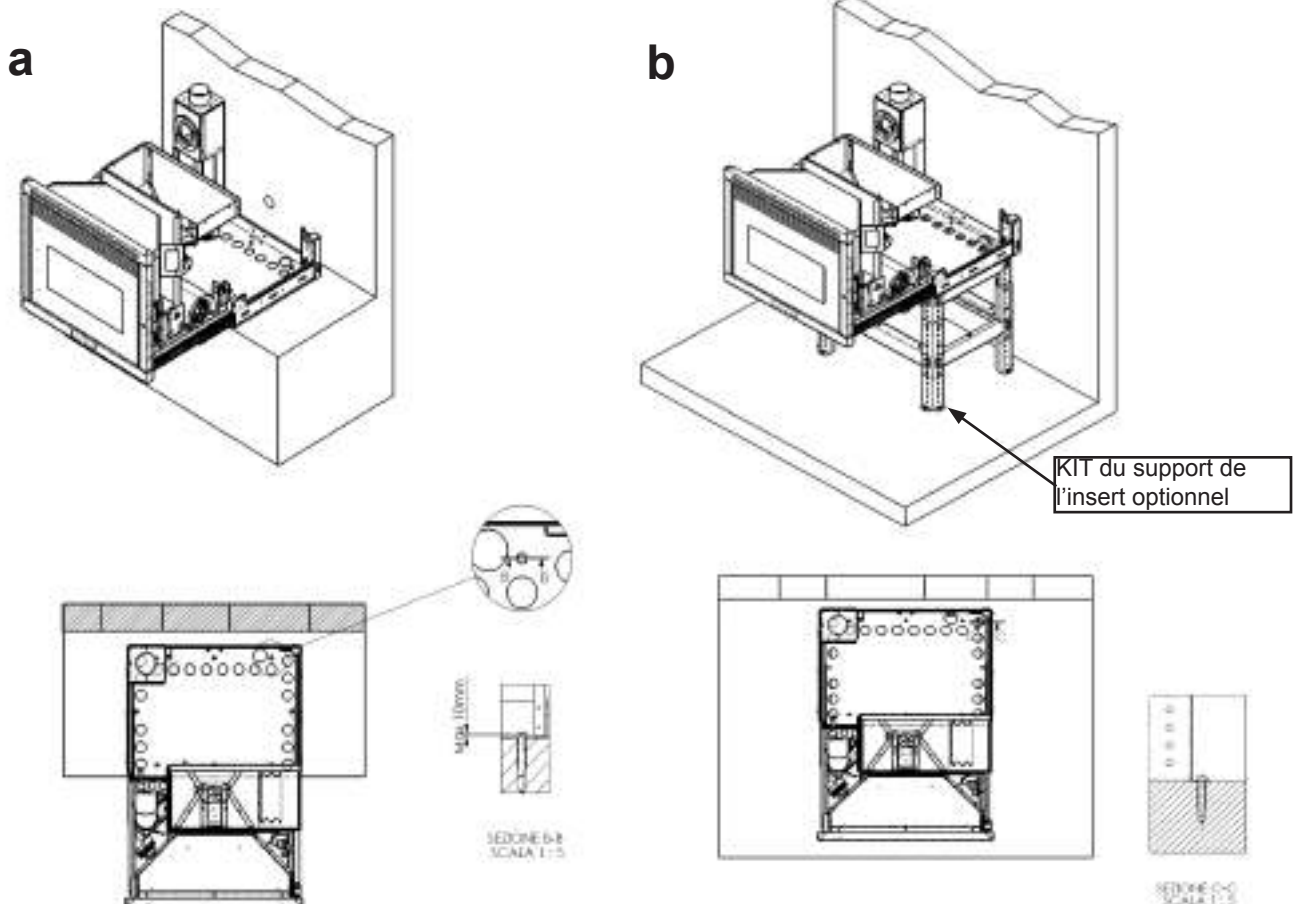
Les dimensions à respecter sont les suivantes :

- entrée d'air froid prélevé dans l'environnement sur la partie inférieure d'une surface minimum totale de 500 cm<sup>2</sup>
- sortie d'air chaud de convection naturelle dans la partie supérieure du bâtiment d'une surface minimum totale de 450 cm<sup>2</sup>.



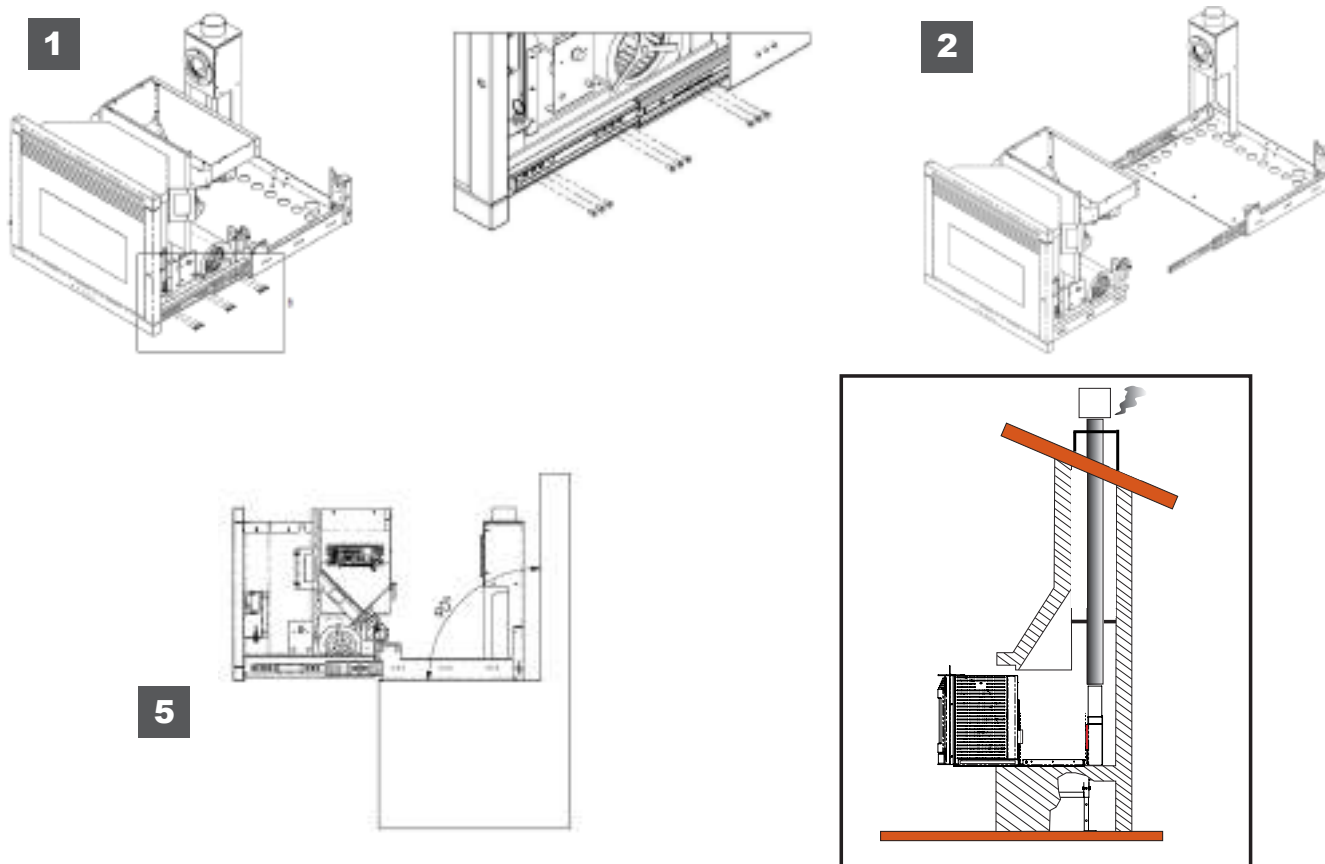
L'appareil peut être installé dans une vaste cheminée existante ou dans un caisson ad hoc réalisé sur mesure et revêtu en placoplâtre; dans tous les cas il est possible de demander l'élément de support optionnel.

Si le caisson est accessible par l'extérieur (a), installer l'insert avec l'embase posée sur le plan de référence du caisson, dégager le monobloc en faisant attention qu'il ne se retourne pas et fixer l'embase avec 8 chevilles au plan d'appui existant ; en l'absence de pan d'appui (b), demander le KIT de support de l'insert réglable en hauteur à fixer au sol par 8 chevilles. ENTRÉE d'air froid minimum 500 cm<sup>2</sup> SORTIE air chaud minimum 450 cm<sup>2</sup> KIT



Si par contre le caisson n'est pas accessible appliquer la procédure suivante :

- 1 - démonter la partie extractible de l'insert des glissières et de l'embase fixe en dévissant les 9 vis par côté de fixation des glissières, après les avoir dégagées entièrement ;
- 2 - fixer l'embase dans le caisson de référence avec 8 chevilles en assurant un positionnement planaire-horizontale et perpendiculaire à la paroi extérieure ;
- 3 - effectuer les raccordement au conduit de fumées A et au raccord éventuel de prise d'air comburant B (disponible sur demande) sans forcer les parties de liaison fixées sur l'embase ;
- 4 - effectuer les branchements électriques et/ou prédisposer le passage en sécurité du câble électrique à la prise extérieure ;
- 5 - après avoir dégagé les glissières télescopiques de l'embase, remettre en place le monobloc amovible sur les glissières en sens contraire de la phase 1 ;
- 6 - vérifier le coulissement de la partie extractible, le blocage en fermeture du verrou et le fonctionnement du micro-interrupteur de sécurité pour l'alimentation électrique de l'insert ;



L'insert est équipé d'une télécommande à afficheur et sonde d'ambiance intégrée pour le relevé de température dans le contexte environnemental.

Pour un relevé loin de l'appareil il est conseillé d'installer un thermostat/chronothermostat d'ambiance.



***L'installation et le montage doivent être effectués par un personnel qualifié et/ou autorisé.***



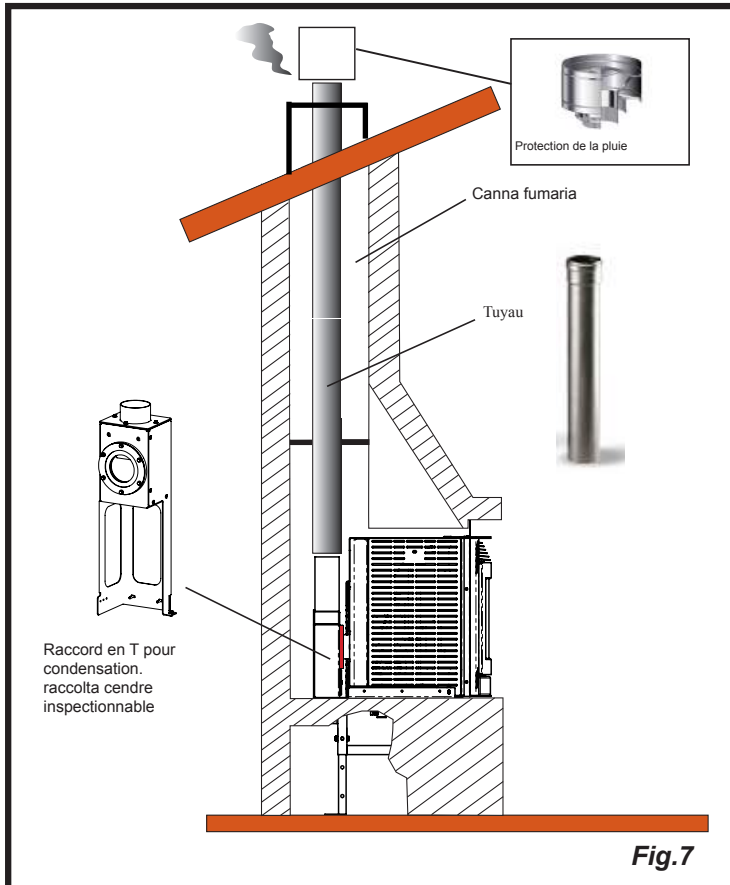
***Il est interdit d'installer l'insert dans les chambres à coucher, les salles de bain et, d'une manière générale, dans des locaux où est déjà installé un autre appareil de chauffage sans une amenée d'air indépendante.***



***Il est toujours conseillé d'installer des équipements anti-incendie appropriés.***



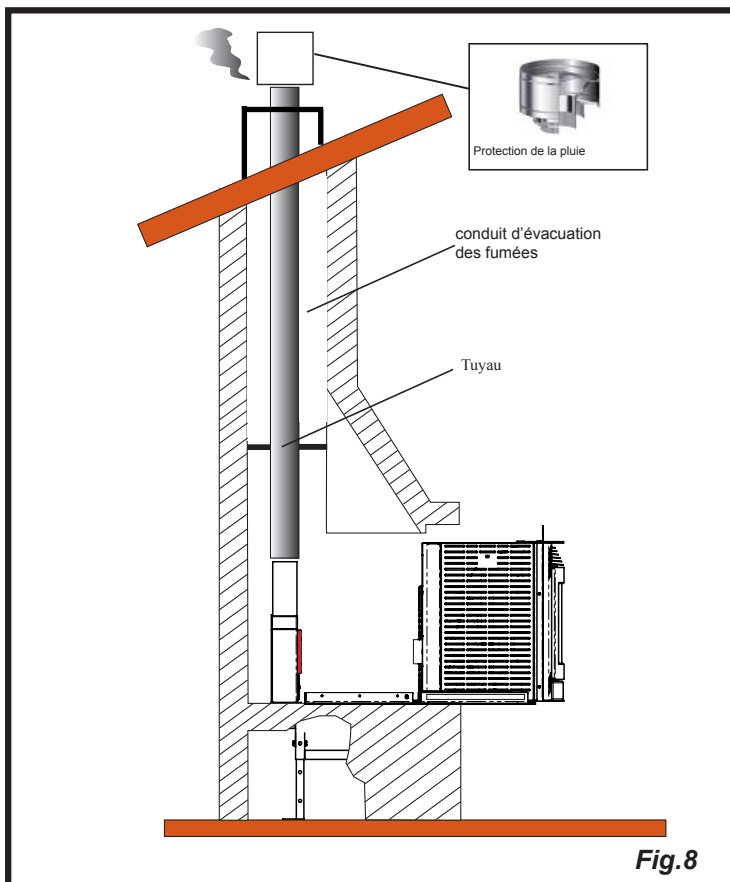
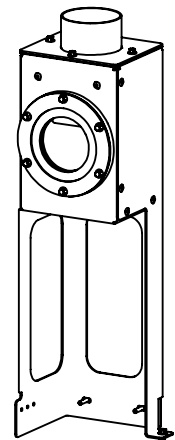
***Il est interdit d'installer l'insert dans des ambiances explosives.***



### Exemples d'installation

Dans ce type d' installation, nous pouvons noter l'utilisation du raccord, Qui permet de connecter l'insert avec le conduit de fumée (dite insertion 'à baïonnette'). Il est recommandé d'intuber le conduit de fumée pour des raisons de sécurité et pour un bon fonctionnement (Fig. 7). Il est recommandé de faire correspondre parfaitement l'insert avec le raccord, de sorte Qu'il n'y ai pas de fuites de fumée lors de la phase de travail.

### Raccord Éclaté en T



Ici, à poêle nous éteint voyons pour la charger possibilté en pelle!, de faire ou pour glisser des l'insert, inspections seulement périodiques. à effectuer (Fig.8)



**ABSOLUMENT INTERDIT EXTRAIRE LE POELE PENDANT LA PHASE DE TRAVAIL, LES FUMÉES POURRAIENT SE DISPERSER DANS L'ENVIRONNEMENT.**

**Raccordements****! IMPORTANT**

Les raccordements doivent être effectués par un technicien qualifié et / ou autorisé par le Fabricant.

**Raccordement à la sortie de toit**

La sortie de toit doit être dimensionnée de manière à assurer le tirage déclaré par le Fabricant.

**Connexion électrique**

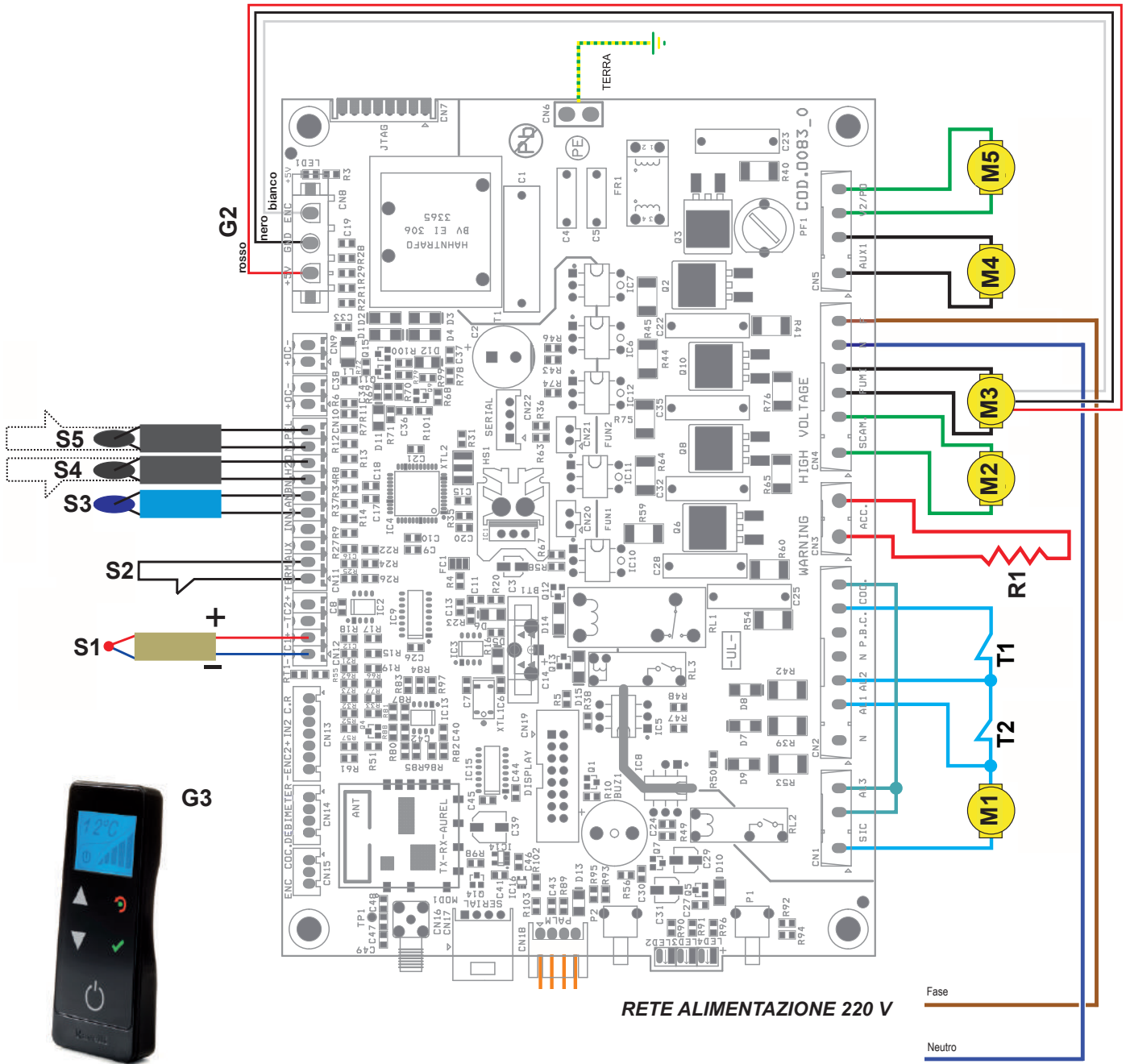
L'insert est équipé d'un câble tripolaire (Fig.2), pour une installation correcte il est nécessaire de prévoir la connexion électrique dédiée sous magnétothermique (Fig.1) de taille adéquate en fonction de l'absorption du générateur afin de garantir la sécurité maximale de l'installation.

**Fig.1****Fig.2****Test d'essai et mise en service**

La mise en service doit être précédée d'un test qui prévoit la vérification du fonctionnement des éléments suivants:

- raccordement au système d'évacuation des fumées ;
- vérification que tous les matériaux pour la construction du conduit de fumée, de la sortie de toit et du terminal de cheminée soient conformes et appropriés à l'utilisation.

Schéma électrique



LEGENDE

- Sécurité
- T1 -Contact porte
- T2 -Contact couvercle réservoir
- T3 -Sécurité pellet
- T4 -Vacuostat

Moteurs

- M1 -Motoreductor
- M3 -Extracteur fumees
- M6 -Echangeur R ou SX

(gauche pôles à canalisation simple ou double)

- Résistance
- R1 -Résistance

Sonde

- S1 -Sonde flamm (k)
- S2 - Thermostat externe
- S3 - Sonde ambiante (opt)

Générique

- G2 - Encodeur lectures tours extracteurs

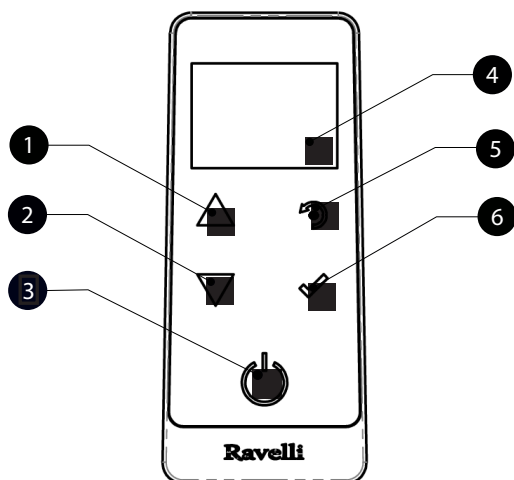
G3 - Portable "RADIO" touch

G5 - Contact démarrage gaz alarme sortie domotique

### Commandes et utilisation

Description du portable:

Le portable se présente comme dans l'image suivante:



- |   |   |
|---|---|
| 1 | Touche d'augmentation "EN HAUT" (touche de sélection) |
| 2 | Touche de diminution "EN BAS" (touche de sélection)   |
| 3 | Touche ON/OFF ou retablicement de la modalité "Sleep" |
| 4 | Display   |
| 5 | Touche pou acceder au MENU e sortie                   |
| 6 | Touche de confirmation                                |



Dans "Sleep" écran du portable est obscurci, tout en maintenant une communication radio active avec l'appareil de chauffage, afin de réduire la consommation de la batterie.

### Insertion des batteries dans le portable:

Retirez le couvercle de protection de la batterie à l'arrière de la télécommande comme indiqué dans la figure A , et entrez n. 3 piles (1,5 V type AAA ) dans l'emplacement de votre ordinateur en faisant attention à la polarité. Replacez le couvercle de protection piles comme dans la figure B

PROCÉDURES D'UTILISATION

Le portable, après un premier court écran montrant le logo Ravelli, il donnera la liste des langues disponibles dans le menu



Figura A



Figura B

Sélectionner la langue avec les touches 1 et 2 et valider la sélection avec la touche de confirmation



### Initialisation du portable

Pour être en mesure de fonctionner correctement , l'ordinateur de poche nécessite une interface avec la carte électronique à l'intérieur du poêle Pour cette raison , l'écran affiche le message suivant:

Dans le cas de la première utilisation de votre appareil, sélectionnez OUI avec les touches de sélection et confirmer avec la touche





Entrée.

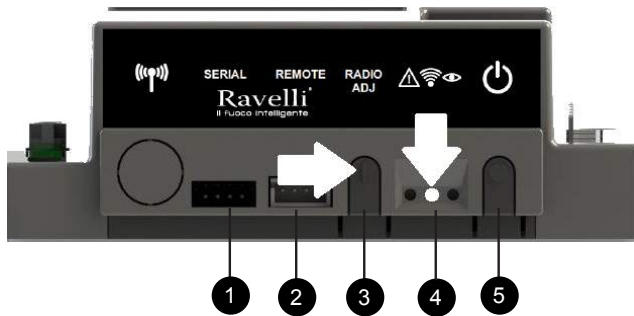
L'affichage de poche affichera l'écran suivant:

Maintenez enfoncé pendant quelques secondes le bouton de communication radio ( RADIO ADJ ) de la carte électronique, situées



à l'arrière du poêle, pour initialiser l'appareil.

Le voyant jaune clignotant indique que la carte de circuit est en attente de recevoir le signal de l'ordinateur de poche.



- 1 Prise en série
- 2 Prise de branchement du câble de l'ordinateur de poche
- 3 Radio ADJ : bouton pour raccorder l'ordinateur de poche à la carte
- 4 DEL de signalisation  
Rouge : alarme activée  
Jaune : En attente de communication avec l'ordinateur de poche  
Vert : Cuisinière allumée
- 5 Touche d'allumage/d'extinction de la cuisinière

En appuyant sur la touche Entrée du portable, les composants entrent en communication les uns avec les autres. Un signal coché sur le display e un signal acustiqueinduique que l'aoperation de initialisation du palmaire a été fait avec success.

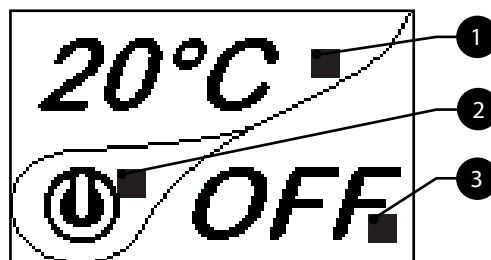
#### Description du display



**i** Dans le cas de remplacement de batteries il n'est pas nécessaire d'effectuer la procédure d'initialisation du portable. Dans ce cas, lorsque l'écran affiche le message "AVANT D'INSTALLER?", Sélectionnez Non et appuyez sur la touche Entrée.

Le display du portable se présente comme de suite (conditions de stand-by):

Le display se divise en trois parties



**i** Après 5 minutes d'inactivité, le display du portable va s'obscurcir en modalité "SLEEP", tout en maintenant la connexion radio avec le poêle.

**i** La première pression sur n'importe quelle touche avec le display actif allume son rétro-éclairage, en le considérant pas comme un commande.

1 Affiche la température ambiante actuelle détectée par le portable. En outre, la pression de la touche de défilement HAUT permet d'afficher la température de réglage, modifiable avec les deux touches de défilement HAUT/ BAS'. La confirmation de chaque variation a lieu automatiquement dans les 3 secondes après la modification effectuée ou par la pression de la touche de confirmation.

Un signal acoustique confirme le changement s'est produit.

Image qui indique l'état du poêle (voir schéma synthétique phases



2 Dans les premiers stades inactifs (en liaison avec la partie 2 du display) indique l'état du poêle.

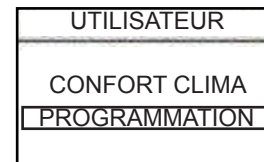
3 Dans les phases actives indique la puissance de travail du poêle. En plus, en appuyant sur la touche de défilement BAS vous pouvez voir la puissance réglée, modifiable avec les deux touches de défilement HAUT/BAS: La confirmation de tout changement s'effectue automatiquement dans les 3 secondes après la modification ou par la pression de la touche de confirmation. Un signal acoustique confirme le changement s'est produit.

### Configuration de la date et de l'heure



Ci-après sont reportées les opérations à suivre pour accéder au menu relatif.

### Allumage de l'appareil



Pression de la touche de "accès au menu" pour accéder à la Page-écran MENU

Pression de la touche "confirmation" Pour accéder à la Page-écran UTILISATEUR

Pression de la touche de "sélection" Pour passer à la seconde page-écran de menu UTILISATEUR et sélectionner CONFIGURATIONS.



Pression de la touche "confirmation" pour Accéder à la Page-écran CONFIGURATIONS.

Pression de la touche "confirmation" pour accéder à la page-écran DATE - HEURE



Pression de la touche d'augmentation pour chaque voix.



Pression de la touche de diminution pour chaque voix.



Pression de la touche "entrée" pour confirmer le réglage et passer à la position successive.



Pression répétée DE LA TOUCHE "retour" pour afficher le mode stand-by.

## PROCÉDURES D'UTILISATION



En cas d'incendie de la sortie de toit, appeler immédiatement les Sapeurs Pompiers.

### Vérifications avant l'allumage



Le contenu de ce manuel d'instructions ait été lu et parfaitement bien compris ;

Avant d'allumer le poêle, il faut veiller à ce que :

- la chambre de combustion soit propre ;
- tous les éléments susceptibles de brûler (manuel d'instructions, étiquettes adhésives diverses) aient été éliminés.

### **! IMPORTANT**

Pendant les premières heures d'utilisation, il se peut que les peintures utilisées pour la finition du poêle dégagent une odeur désagréable. Il se peut que vous sentiez aussi l'odeur typique des pièces métalliques soumises aux températures élevées. Veiller à ce qu'un renouvellement d'air suffisant soit garanti dans la pièce. Inévitables, ces désagréments vont disparaître après les premières heures de fonctionnement. Pour minimiser ces désagréments, laisser le poêle allumé quelques heures à basse puissance et au début, ne pas surcharger en évitant les cycles lourds de chauffage-refroidissement.

### **! IMPORTANT**

Pendant l'allumage initial, la peinture termine son séchage et se durcit. Ainsi, pour ne pas les endommager, il est déconseillé de toucher les surfaces peintes du poêle.

### Remplir le combustible



Utilisez uniquement des granulés de bois, les caractéristiques indiquées dans ce manuel.



Pendant la phase de chargement, empêchez le sac de granulés de toucher les surfaces chaudes.

### Allumer et éteindre l'appareil

A partir de l'écran "stand-by", il est possible d'allumer et d'éteindre le poêle en maintenant le bouton ON / OFF enfoncé sur l'appareil pendant quelques secondes. Un signal acoustique vous avertira que l'appareil est allumé ou éteint. Au cas où ce n'est pas possible. En utilisant votre ordinateur de poche, vous pouvez allumer / éteindre l'appareil en utilisant le bouton approprié sur la carte électronique.



N'éteignez pas le chauffage en débranchant la fiche de la prise murale.

### Que faire en cas d'alarme "Ignition"

Pour rallumer le poêle, réinitialisez l'alarme en appuyant sur le bouton d'alimentation de l'ordinateur de poche (ou sur la carte électronique) jusqu'à ce que le signal acoustique soit entendu, puis rallumez-le.

Il n'est pas nécessaire d'enlever les pellets non brûlés à l'intérieur du brasier. En effet, dès que l'utilisateur redémarre le poêle, le système essaie d'allumer tout le carburant restant dans le brasier avant de commencer la phase de chargement.

### Chargement de la vis sans fin

Avant d'effectuer le premier allumage du poêle, à chaque fois que le poêle est en état d'alarme « 06 - Granulés épuisés » et, en règle générale, à chaque fois que la trémie est complètement vide, il faut effectuer le chargement initial de la vis sans fin. Cette phase sert à remplir le système de chargement des granulés de bois pour qu'au moment de l'allumage, le système soit prêt à charger les granulés dans le brasier.

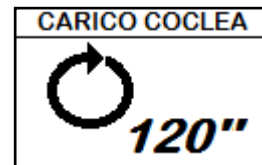
Si les opérations de chargement de la vis sans fin ne sont pas effectuées, il se peut qu'il ait des épisodes de défaut d'allumage du poêle.



Pression de la touche « accès aux menus » pour accéder à la page MENU



Pression de la touche « confirmer » pour accéder à la page UTILISATEUR



Pression de la touche « confirmer » pour activer la rotation de la vis sans fin.



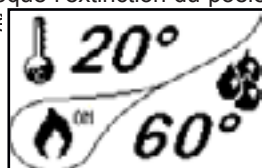
**LE TEMPS DU CHARGEMENT INITIAL PRÉ-CONFIGURÉ EST TEL QU'IL INCLUT ÉGALEMENT ASSEZ DE GRANULÉS DE BOIS POUR EFFECTUER LE PREMIER ALLUMAGE. APRÈS LE CHARGEMENT INITIAL, AUCUN NETTOYAGE DU BRASIER NE PRÉCÈDERA DONC LA PHASE D'ALLUMAGE.**

Maintenir la pression sur la touche ON/OFF pendant quelques secondes pour allumer le poêle.

L'apparition du message "REGLER SYSTEME RDS" indique que la procédure d'essai et réglage des paramètres Initial n'est pas effectuée correctement. Cette indication n'implique pas le blocage du poêle (voir section POP UP D'INDICATION).

L'afficheur illustrera la page-écran suivante:

Une pression prolongée de la touche ON/OFF provoque l'extinction du poêle, ainsi que le reset d'éventuelles alarmes. Dans le cas où les opérations de chargement de la vis d'Archimède n'ont pas été exécutées, cela pourrait donner lieu à des



épisodes de non allumage du poêle. Vider le brasier et remettre à zéro l'alarme et répéter l'allumage. Au cas où se produiraient des non-allumages répétés, contrôler que le brasier soit logé et en parfait contact avec la base d'appui; Vérifier en outre que ne soient pas présentes d'incrustations qui empêchent le passage correct d'air pour permettre l'allumage.

Si le problème persiste, contacter le service d'assistance.

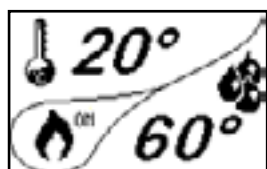
### Phases de fonctionnement de l'appareil

Pour les modèles avec nettoyeur automatique, pendant la phase d'allumage, le poêle active une phase de nettoyage du brasier avant de passer à l'ALLUMAGE. En cas de NON ALLUMAGE il n'est pas nécessaire d'enlever le pellet non brûlé

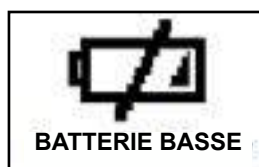


À l'intérieur du brasier avant d'effectuer un nouvel allumage. Dès que l'utilisateur rallume le poêle, le système de fonctionnement exécute l'opération sans activer le nettoyeur et sans démarrer à nouveau la phase de chargement.

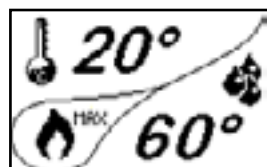
### Séquence des phases d'allumage



ALLUMAGE – phase initiale de chargement pellet;  
 ATTENTE FLAMME – phase d'attendue développement de la flamme;  
 PHASE FLAMME – phase de stabilisation flamme et réduction comburant à l'intérieur du brasier



En case de batterie déchargée à l'intérieur de la "goutte" est présent un symbole Qui indique l'état de limite de celle-ci, tout en maintenant actives les fonctions de l'ordinateur de poche.



TRAVAIL – phase de fonctionnement  
 Décrite dans le chapitre dédié;

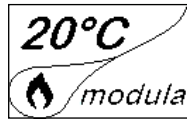


Dès que le niveau de batterie ne permet en aucune sorte la communication radio, l'ordinateur de poche affiche plein écran entier l'image de la batterie déchargée, en bloquant toute les fonctions de l'ordinateur portable jusqu'à l'effective substitution des batteries.

**La modulation**

Pendant la phase de travail, le but de l'appareil est celui d'atteindre le réglage de la température ambiante/eau chaudière demandée par l'utilisateur, quand cette condition est remplie, le poêle passe en modalité MODULE, phase pendant laquelle la consommation de combustible est minimum.

**Confort clima**

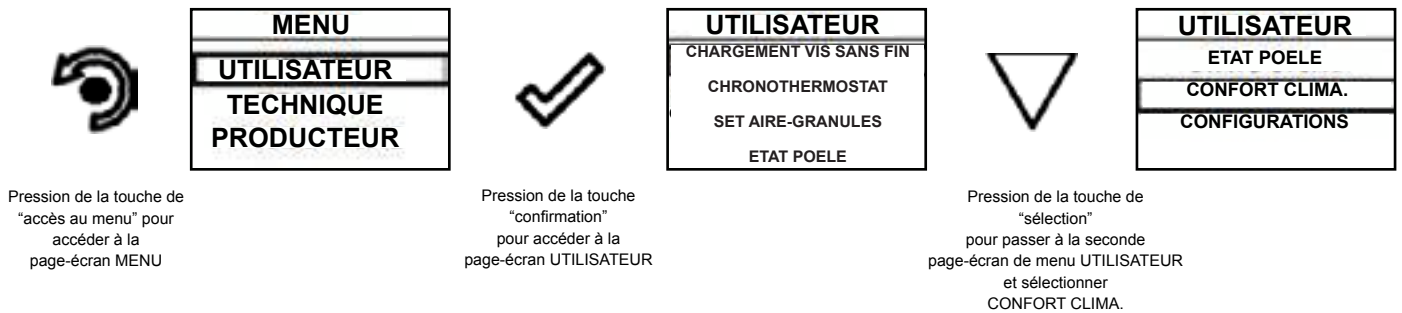


**i** Au cas où l'on voudrait relever la température ambiante au moyen d'un thermostat externe (option), celui-ci devra être raccordé au connecteur spécialement placé sur la partie arrière du poêle; on devra par conséquent activer la lecture. Dans le menu spécial "CONFIGURATIONS – HABILITATION THERMOSTAT". Sur l'afficheur apparaîtra l'inscription TON/ TOFF sur la base de la demande du thermostat.

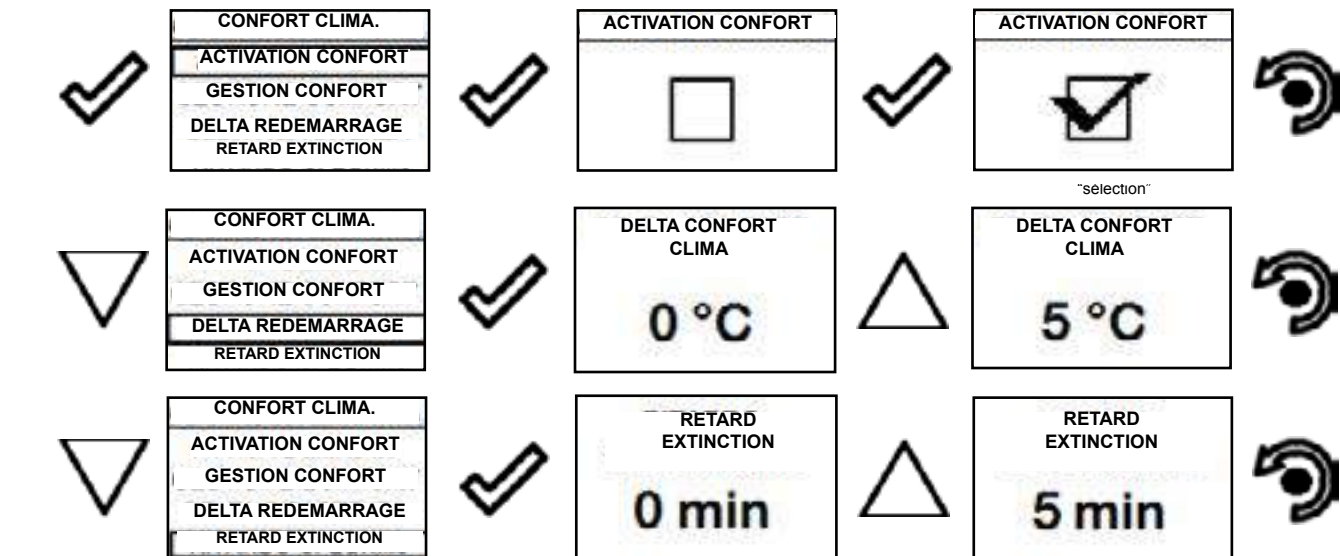
**!** RACCORDER UN THERMOSTAT EXTERNE QUI AIT SIMPLEMENT UN CONTACT PROPRE, PAR CONSEQUENT NON EN TENSION. EN OUTRE UN THERMOSTAT EST CONSEILLE AVEC OFFSET D'AU MOINS 3°C SI ON VEUT UTILISER LA FONCTION CONFORT CLIMA.

L'activation de cette fonction permet au poêle, une fois atteinte la température ambiante/eau chaudière voulue, de réduire le chargement de pellet en activant la phase de modulation. Successivement le poêle vérifie que la température soit maintenue pendant une période de temps établi, et si cela se produit, il passe automatiquement en extinction, en montrant sur l'afficheur l'inscription ECO. Le poêle se rallume quand la température descend en-dessous d'un seuil configuré.

Ci-après sont reportées les opérations à suivre pour accéder au menu relatif.



La première configuration permet l'activation de la fonction CONFORT CLIMA; cette fonction a le but de vérifier que la température



**↻** Appuyer à plusieurs reprises la touche jusqu'au retour de l'écran de Stand-by

configurée à l'environnement / eau chaudière soit maintenue au réglage imposé pour une période maximum de "X" minutes (RETARD EXTINCTION : 5 MIN) avant de passer à la phase d'ECO STOP. Le poêle maintient cet état jusqu'à ce que la température de l'environnement / eau chaudière descend en-dessous de la valeur configurée (DELTA CONFORT CLIMA: 5°C).

La fonction GESTION CONFORT permet le choix d'activer l'extinction du poêle quand le réglage est atteint environnement AIR plutôt que celui de l'eau chaudière EAU (au choix de l'utilisateur).

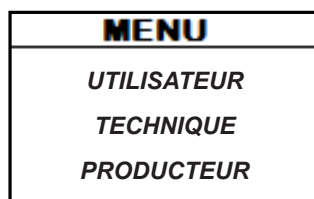
Par exemple, avec un set ambiant de 21°C, le poêle s'éteint quand elle est atteinte, pour repartir quand est détectée une température de 16°C (21°C - 5°C).

Il est possible d'activer la fonction également en utilisant un thermostat externe, en tenant en compte que celui ne contemple la valeur d'hystérésis.

### Description des fonctions au menu Chrono-thermostat




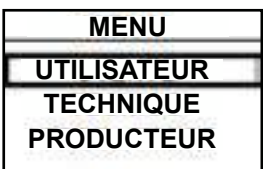

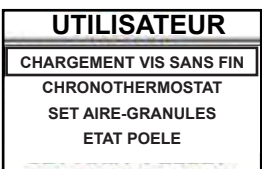



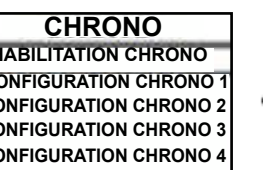
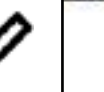
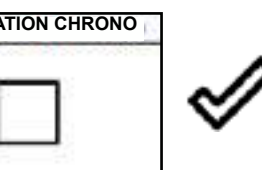

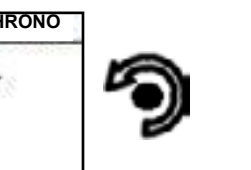

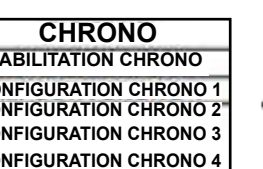



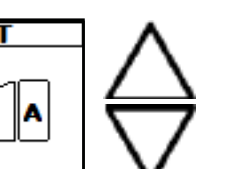
Pression de la touche pour accéder à la page-écran des MENUS



Les menus TECHNICIEN et PRODUCTEUR sont protégés par password d'accès

Avec la fonction Chrono-thermostat il est possible de programmer pour chaque jour de la semaine l'allumage et l'extinction automatique du poêle en 4 intervalles temporaires indépendants (CONFIGURATION CHRONO 1-2-3-4) Ci-après sont reportées les opérations à suivre pour accéder au menu relatif.

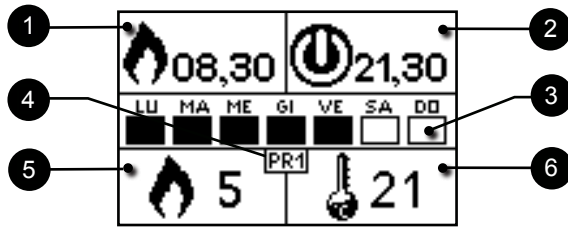
#### Etat poêle

 Pression de la touche de "accès au menu" pour Accéder à la Page-écran MENU		 Pression de la touche "confirmation" Pour accéder à la Page-écran UTILISATEUR		 Pression de la touche de "sélection" Pour passer à la rubrique CHRONO-THERMOSTAT.	
					
					
			Pression de la touche "confirmation" au terme des Configurations de la page suivante de CHRONO		Pression des touches de "augmentation/réduction" pour modifier la ventilation.

La touche de sortie reporte au menu CHONO pour pouvoir configurer les autres variables de fonction relatives au menu.



Pour sortir de la page-écran et retourner à la page-écran de Stand-By, appuyer à plusieurs reprises la touche.



- 1 Temps de mise en marche réglable
- 2 Le temps d'arrêt peut être réglé
- 3 Jour de la semaine avec programme actif
- 4 Numéro de programme "Chrono" (1-2-3-4)
- 5 Réglage de la puissance dans la programmation
- 6 Réglage de la température de la pièce



Pression de la touche d'augmentation pour modifier chaque valeur et, à l'étape 3, activez les jours de la semaine;



Pression de la touche de diminution pour modifier chaque élément et, au point 3, désactiver les jours de la semaine ;



Pression de la touche "entrée" pour confirmer le réglage et passer à la position successive.



Pression de la touche "retour" pour retourner à l'écran du CHRONO-THERMOSTAT.

Comme dans l'exemple ci-dessus, il a été défini comme CHRONO1 un allumage de 08,30 à 21,30 de LUNDI à VENDREDI à la puissance de travail 5 avec un réglage de l'environnement de 21°C. Les programmes 2-3-4 sont définis de la même manière.



Pour quitter la fonction CHRONOTHERMOSTAT et revenir à l'écran Stand-By, appuyez plusieurs fois sur le bouton.

#### Set ARIA - PELLET

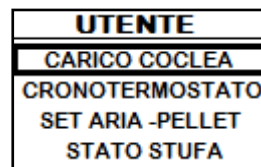
Le réglage du mélange PELLE-FLUX permet de faire varier de façon immédiate la quantité d'air entrant dans le poêle et la quantité de pellets chargés dans le brasier. Le poêle est testé et éprouvée avec des granulés certifiés DIN PLUS. Si vous utilisez une pastille différente ou pas certifiée il pourrait être nécessaire d'ajuster la combustion. Normalement, la modification est effectuée sur le pourcentage FLUX pour régler l'air d'admission et donc la combustion. Si la regulation du flux n'est pas suffisante ca pourrait etre necessaire modifier aussi le purcentage de chargement de GRANULES. Voici les étapes à suivre pour accéder au menu.



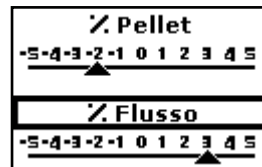
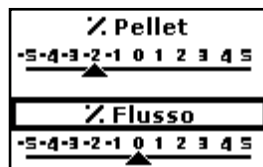
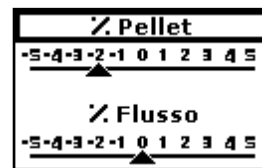
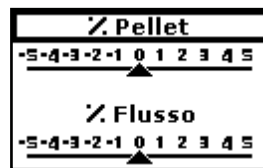
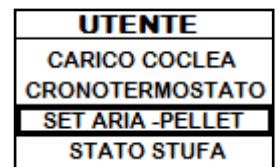
Pression de la touche "accès au menu" pour accéder à l'écran MENU



Pression de la touche "entrée" pour accéder à l'écran UTILISATEUR



Pression de la touche "sélection" pour passer à la position SET AIR/PELLET.



Comme dans l'exemple ci-dessus, vous avez défini un pourcentage de -2 PELLE et +3 FLUX, une indication que le type de réglage du genre est une conséquence du fait que la combustion est déficiente en oxygène et la taille de la pastille est faible par rapport à la moyenne de 2 cm.



Pour quitter la fonction SET AIR-PELLET et revenir à l'écran Stand-By, appuyez plusieurs fois sur le bouton.



**NOTE:** Le nombre indiqué au cours de la modification des paramètres se réfère uniquement à une valeur de pourcentage qui agit sur les paramètres par défaut définies dans la carte électronique (uniquement en phase de TRAVAIL). Ces valeurs doivent être modifiés dans le cas d'une mauvaise combustion dû, dans de nombreux cas, à l'utilisation d'une pastille différent de celui utilisé au cours de l'essai de la chaudière.

Ci-après sont reportées les opérations à suivre pour accéder au menu relatif.

Dans ce menu, vous pouvez vérifier le bon fonctionnement des paramètres les plus importants de l'appareil. Ce qui suit est une liste



Pression de la touche de "accès au menu" pour accéder à la page-écran MENU



Pression de la touche "confirmation" pour accéder à la page-écran 'chargement vis sans fin



Pression de la touche de "sélection" pour passer à la rubrique ETAT Poêle.



RPM	00,00	g/min
T	0000	°C
Tsk	0030	°C
ALARME	ACTIVE	

de vraies données de poêle utiles pour le service d'assistance pendant les phases de contrôle.

### Réglages > Activez le thermostat

- Tours extracteurs
- Temperature;
- Temperature fiche électronique;
- Etat poêle



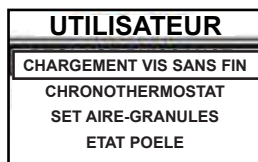
Pour sortir de l'écran ETAT POELE et revenir en Stand-by, appuyez sur la touche à plusieurs reprises.

Voici les étapes à suivre, à partir de l'écran de veille, pour accéder au menu relatif. Dans ce menu, vous pouvez vérifier le bon

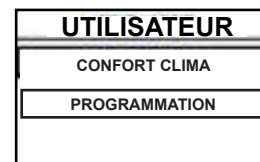
### Réglages



Pression de la touche de "accès au menu" pour accéder à la page-écran MENU



Pression de la touche "confirmation" pour accéder à la chargement vis sans fin



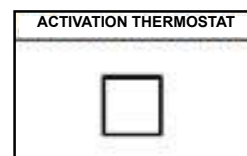
Pression de la touche de "sélection" pour passer à la rubrique PROGRAMMATION



Pression de la touche "confirmation" pour accéder à la page-écran PROGRAMMATION



Pression de la touche de "sélection" pour passer à la rubrique HABILITATION THERMOSTAT.



Pression de la touche "confirmation" pour accéder à la fonction



Pression de la touche "confirmation" pour habilitier la fonction



Pression répétée de la touche pour retourner à la page-écran de "STAND-BY"

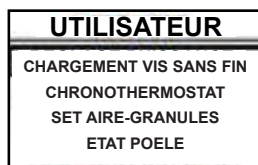
*En état de Stand-By, à la place de la température ambiante Détectée et configurable apparait la chaîne T ON si la pièce dans laquelle il est installé le thermostat n'a pas encore atteint la température demandée, ou l'inscription T OFF Si dans la pièce la température ambiante est atteinte.*



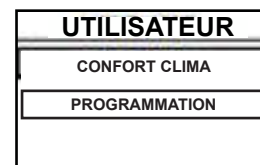
Voici les étapes à suivre, à partir de l'écran de veille, pour accéder au menu relatif.  
Après avoir suivi étape par la procédure ci-dessus, on peut configurer les fonctions suivantes:



Pression de la touche de "accès au menu" pour accéder à la page-écran MENU



Pression de la touche "confirmation" pour accéder à la page-écran chargement vis sans fin



Pression de la touche de "sélection" pour passer à la rubrique PROGRAMMATION

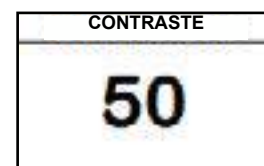
### Configurations > Contraste



Pression de la touche "confirmation" pour accéder à la page-écran CONFIGURATIONS.



Pression de la touche de "sélection" pour passer à la rubrique CONTRASTE.



Pression de la touche "confirmation" Pour accéder à la fonction



A l'aide des touches "EN HAUT" et "EN BAS" il est possible de modifier la configuration du contraste pour une meilleure visualisation des informations présentes sur l'ordinateur de poche.

La valeur peut varier de 0 à 100. 50 est la valeur standard.



La pression de la touche suivante permet la confirmation de la donnée et le passage à la page-écran à l'intérieur du menu CONFIGURATIONS.

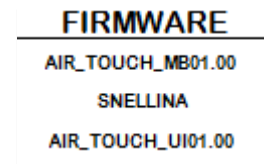
### Réglages > Langue



Pression de la touche "confirmation" accéder à la page-écran CONFIGURATIONS.



Pression de la touche de "sélection" pour passer à la rubrique CONTRASTE.



Pression de la touche "confirmation" Pour accéder à la fonction



La pression de la touche permet la confirmation de la donnée et le passage à la page-écran à l'intérieur du menu PROGRAMMATION.

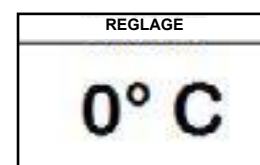
### Configuration > Ajuster



Pression de la touche "confirmation" pour accéder à la Page-écran CONFIGURATIONS.



Pression de la touche de "sélection" pour passer à la rubrique VERSION FW.



Pression de la touche "confirmation" pour accéder à la fonction



A l'aide des touches "EN HAUT" et "EN BAS" il est possible de modifier une variation à la valeur nette de la sonde ambiante présente à l'intérieur de l'ordinateur de poche par rapport à une valeur de référence. La valeur peut varier de -10°C à 10°C. La valeur standard est 0°C.



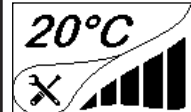
La pression de la touche suivante permet la confirmation de la donnée et le passage à la page-écran à l'intérieur du menu CONFIGURATIONS.

## Schéma synthétique phases du poêle

	PHASE	DESCRIPTION
	NETTOYAGE FINAL	Le poêle est en phase d'extinction et la phase de refroidissement n'est pas encore terminée.
	ALLUMAGE	Il a commencé la phase de préchauffage résistance, et le pellet commence à tomber dans le brasier
	ATTENTE FLAMME	Le pellet est éclairé à l'aide de la chaleur de l'air passant à travers le conduit d'entrée de la résistance incandescente.
	FLAMME PRESENTE	Le poêle a mis fin à la phase d'allumage et se déplace à la puissance maximale.
	MODULATION DE TRAVAIL	Il a été atteint le réglage de la température ambiante désiré.
	NETTOYAGE BRASIER	Il est actif le nettoyage du brasier (fonction périodique).
	ECO STOP	Avec Confort Clima activé le poêle passe en condition d'arrêt automatique à la réalisation du réglage ambiante fixé (voir paragraphe relatif)
	ATTENTE MISE EN ROUTE/ REMISE EN ROUTE	Il est demandé un allumage mais avec un poêle en phase de refroidissement; atteint cette condition il démarre automatiquement.
	ALLUME RESTART	Il a été lancé la phase de rallumage à chaud. Le fonctionnement est similaire à la phase ALLUMAGE.
	HOT FUMEE	Il a atteint la température de seuil maximal de la fumée; pour faciliter le refroidissement, le poêle se met en ventilation mécanique avec un minimum de 5 permettant la baisse de la température des fumées.
	ETEINT	Le poêle est éteint
	ATTENTE FIN PILET	Lorsque la demande de démarrage à partir d'un état de ECO-STOP chevauche une condition d'arrêt automatique (par MINUTERIE), le chauffage se met en marche assurant un nettoyage total du brasier avant de passer au NETTOYAGE FINAL.
	CHARGEMENT VIS SANS FIN EXCESSIF	Lorsque le réglage des granulés (set pellets+5) est proche de la condition de charge en continu. SOLUTION: Ramenez le réglage de nouveau à 0.
	ALARME	Le poêle se trouve dans un état d'alarme, consulter chapitre relatif aux alarmes.

	ANOMALIE	Le poêle a signalé une anomalie, consulter chapitre relatif aux anomalies.
--	----------	--

Pop up de signalisation

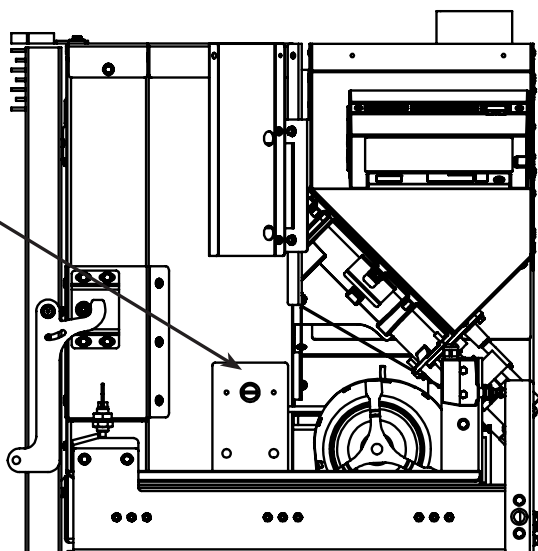
	ANOMALIE	DESCRIPTION
	DEMANDE SERVICE	Il a atteint le seuil maximum; Le symbole qui apparait reste toujours actif en phase de travail. Il est souhaitable de demander l'entretien de le poêle.

Alarmes (tableau codes de référence)

	TITRE	MOTIVATION	RESOLUTION
AL 01	BLACK OUT	Absence de tension pendant la phase de travail	Appuyez sur le utton d'arrêt t répéter l'allumage du poêle
AL 02	SONDE FUMEE	La sonde fumée fonctionnw mal. La sonde de fumée est déconnectée de la carte électronique	S'adresser au Service Assistance
AL 03	SURCHAUFF FUMEEES	La combustion dans le brasier n'est pas optimale en raison de l'encrassement du brasier ou des passages à l'intérieur du poêle. Le ventilateur tangentiel (si présent) est mal fonctionnant ou endommagé.	éteindre le poêle, nettoyer le brasier, nettoyer le faisceau tubulaire, enfin régler la combustion avec S'adresser au Service Assistance
AL 04	Extracteur en panne	Encoder l'extracteur des fumées qui ne fonctionne pas ou qui n' est pas Pas d'alimentation à l'extracteur des fumées. L'extracteur fumées est bloqué.	S'adresser au Service Assistance
AL 05	ECHEC ALLUMAGE	Le réservoir du pellet est vide. Calibrage de la pastille et aspiration en phase d'allumage erroné La résistance pour l'allumage est défectueuse ou non en position	Vérifier la présence de pellet dans le réservoir. Eventuellement le charger S'adresser au Service Assistance
AL 06	PELLET TERMINE	Le réservoir du pellet est vide Le motoréducteur ne charge pas de pellet Le motoréducteur ne charge pas de pellet	Vérifier la présence de pellet dans le réservoir. Eventuellement le charger. Vider le réservoir pour vérifier qu'à l'intérieur ne soient pas tombés des objets qui pourraient empêcher le fonctionnement correct de la vis d'Archimède. Régler le set du pellet de "SET AIR/PELLET" Si le problème persiste contacter le Service d'Assistance.
AL 07	THERMIQUE A REARMEMENT	Le thermostat à rearmement manuel est intervenu raccordé à la trémie La combustion dans le brasier n'est pas excellente à cause du colmatage du brasier ou des passages internes du poêle	Le thermostat à rearmement manuel est intervenu raccordé à la trémie Eteindre le poêle, nettoyer le brasier, agir sur le nettoyage du faisceau des tubes, enfin régler lacombustion avec le réglage du Pellet/Air Contacter le Service d'Assistance
AL 08	DEPRESSION	Le conduit d'évacuation des fumées est obstrué. Le vacuostat fonctionne mal.	Vérifier que le conduit d'évacuation des fumées est libre et propre. Contacter le Service d'Assistance
AL 12	ANOMALIE TOURS EXTRACTEURS	Les tours de l'extrateur fumées présentent une perted'efficiencie due à l'obstruction du ventilateur ou à une baisse de tension.	Contacter le Service d'Assistanc
AL 14	PHASE TARIERE	Pas de raccord du câblage qui porte l'alimentation au motoreducteur de la tarière	S'adresser au Service Assistance

AL 15	TRIAC TARIERE	Anomalie à un composant à l'intérieur à la carte électronique de gestion de la tarière de chargement des granulés pellet.	S'adresser au Service Assistance
		Possibles chutes de tension ou tension incorrecte à l'entrée de la poêle	Vérifier la tension d'alimentation.
AL 17	NO FLUX	Le débitmètre ne détecte pas un flux d'air entrant.	Contrôler si la porte et le tir à cendres soient fermés correctement, contrôler si le tuyau d'entrée de l'air soit obstrué.
		Si le problème persiste, contactez votre Service Assistance	

Position de l'interrupteur, protégé par le capuchon vissable, du thermostat de sécurité à réarmement situé à l'arrière du poêle.



## ENTRETIEN

Mises en garde de sécurité pour l'entretien



L'entretien du poêle doit être effectué au moins une fois par an et programmé, à temps, avec le service d'assistance technique.



Dans certaines conditions, comme au cours de l'allumage, de l'extinction ou d'une utilisation inappropriée, les produits de la combustion peuvent contenir de petites particules de suie qui s'accumulent dans le système d'évacuation des fumées. Cela peut réduire la section de passage des fumées et entraîner un risque d'incendie. Le système d'évacuation des fumées doit être inspecté et nettoyé au moins une fois par an.



Les opérations d'entretien doivent être effectuées lorsque le poêle est froid et le courant débranché.

Avant d'effectuer toute opération d'entretien, prendre les précautions suivantes:

- Veiller à ce que toutes les pièces du poêle soient froides.
- Veiller à ce que les cendres soient complètement froides.
- Il faut toujours intervenir avec des équipements adaptés à l'entretien.
- Une fois l'entretien terminé, réinstaller toutes les pièces qui ont été enlevées avant de remettre le poêle en service.
- 

### ! IMPORTANT

La qualité du bois, les modalités d'utilisation du poêle et le réglage de la combustion peuvent influencer sur la fréquence des interventions d'entretien.

### Nettoyage

### ! IMPORTANT

Effectuer les opérations de nettoyage de manière à garantir le fonctionnement correct du poêle. Le tableau suivant énumère les interventions de nettoyage nécessaires pour le fonctionnement correct du poêle.

PIÈCE / FRÉQUENCE	1 JOUR	2-3 JOURS	60-90 JOURS
Chambre de combustion	●		
Grille de combustion	●		
Tiroir à cendre	●		
Vitre		●	
Conduit d'aspiration			●

### Nettoyage de la vitre

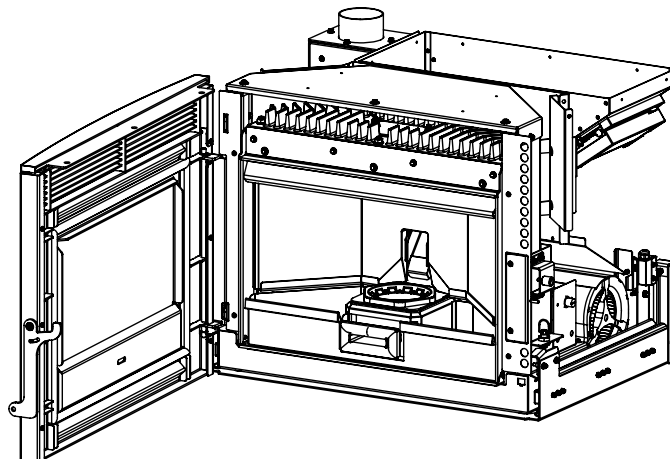
Lorsque le poêle est froid, nettoyer la vitre avec un chiffon et un détergent pour vitres.

Remarque : dans le commerce, on vend des détergents spécifiques pour les vitres des poêles.

### Nettoyage de la chambre de combustion

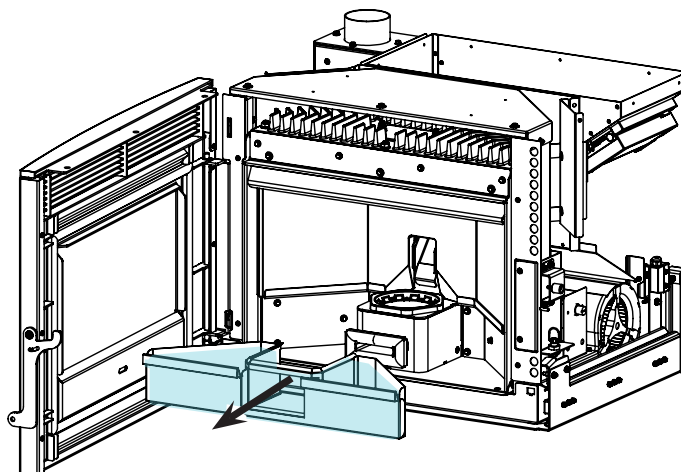
Pour effectuer le nettoyage de la chambre de combustion, procédez comme suit:

étape	action
1	Aspirer les résidus présents dans la chambre de combustion avec un nettoyeur de cendres approprié, en s'assurant que les cendres sont complètement éteintes.



### Nettoyage du tiroir à cendre

Le nettoyage du tiroir à cendre, qui doit être effectué tous les mois, dépend généralement du temps d'utilisation du poêle et du type de granulés utilisé. Pour effectuer le nettoyage du tiroir à cendre, procéder comme suit:



### Nettoyage du réservoir de granulés

Pour nettoyer le réservoir de granulés, procédez comme suit:

étape	action
1	Retirer périodiquement la sciure de bois accumulée sur le fond du réservoir, en utilisant un aspirateur.

### Entretien extraordinaire



Les opérations d'entretien extraordinaire doivent être effectuées par un personnel du Centre d'assistance agréé.



Ne pas attendre que les composants soient usés avant de les remplacer. Remplacer un composant usé avant qu'il ne soit complètement cassé pour éviter tout dommage causé par la rupture soudaine des composants.

PIÈCE / FRÉQUENCE	60 - 90 JOURS	1 SAISON
	•	
Nettoyage en profondeur de la chambre de combustion	•	
Joint de porte		•
Sortie de toit		•

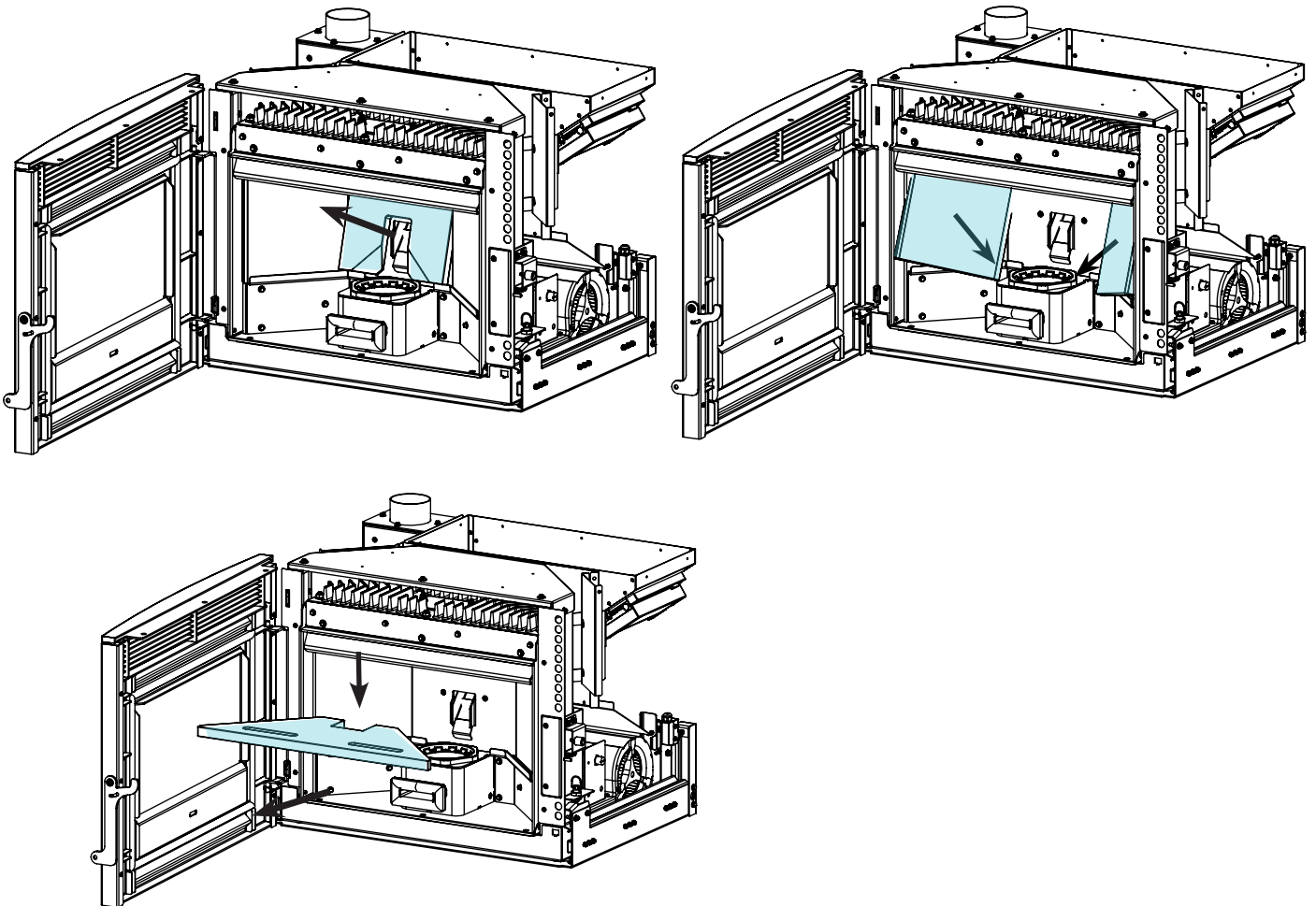
### Nettoyage en profondeur de la chambre de combustion

#### **! IMPORTANT**

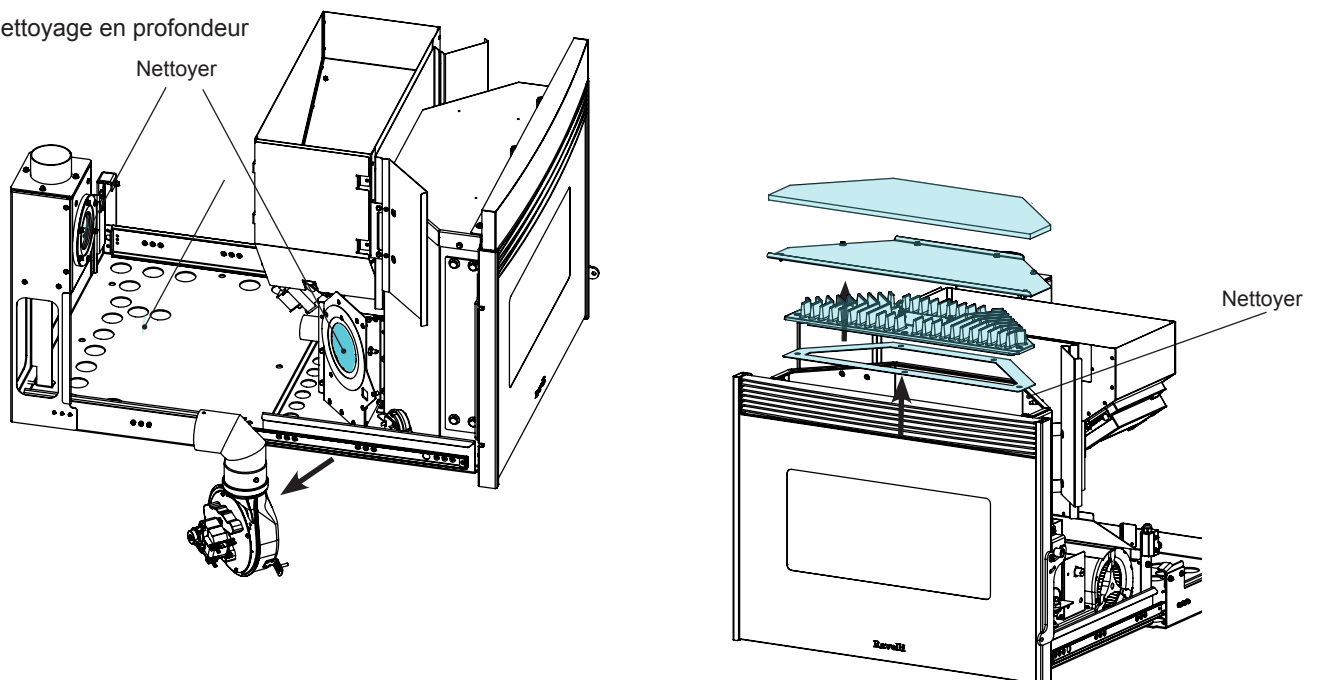
Cette opération doit être effectuée par un Centre d'assistance Ravelli.  
 Programmer ce type de nettoyage avec le Centre d'assistance Ravelli.

Pour effectuer le nettoyage de la chambre de combustion, procéder comme décrit ci-après :

1- Ôter le fermail de la vermiculite.



2-Nettoyage en profondeur



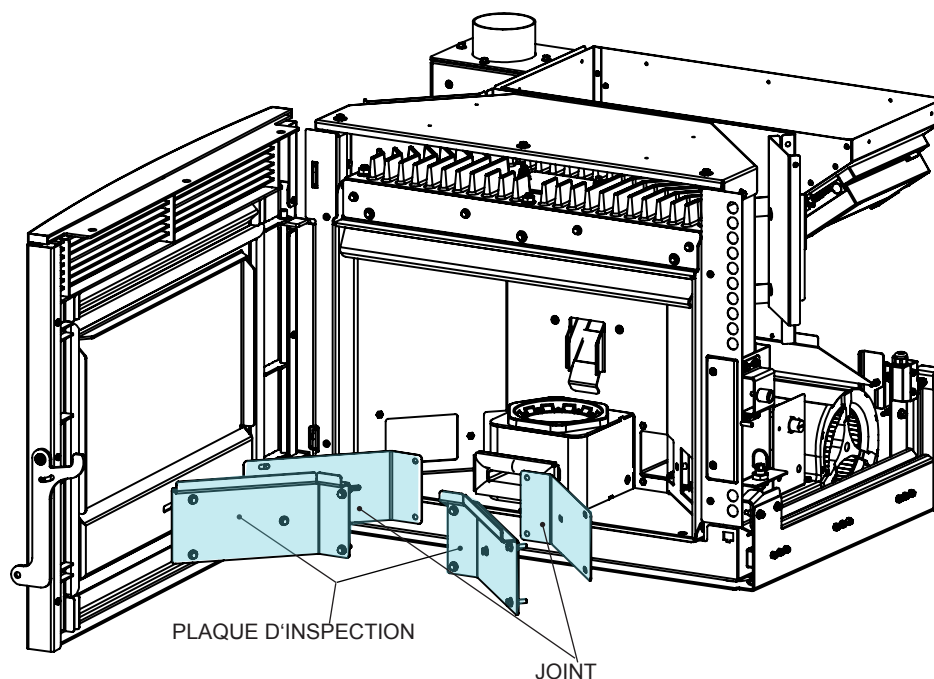
### Nettoyage du conduit de fumée

## ! IMPORTANT

Cette opération doit être effectuée par un Centre d'assistance Ravelli.  
 Programmer ce type de nettoyage avec le Centre d'assistance Ravelli.  
 Le nettoyage du conduit de fumée doit être effectué tous les trois mois.

étape	action
1	Ouvrez les plaque d'inspection
2	Aspirer les cendres, éventuellement utiliser une brosse ou similaire et tout réassembler. Note: les trappes sont équipées de joints, donc, avant de les réassembler, assurez-vous que les joints ne sont pas usés.

Remarque: L'opération doit être effectuée avec un poêle froid, en utilisant un aspirateur à cendres.



## STOCKAGE ET ÉLIMINATION

### Élimination

Le propriétaire est le seul responsable de la démolition et de l'élimination du poêle qui doit procéder en respectant les lois en vigueur dans son pays en matière de sécurité, de respect et de protection de l'environnement.

À la fin de sa vie utile, le produit ne doit pas être éliminé avec les déchets urbains. Il peut être remis à des centres de collecte différenciée autorisés par les administrations communales ou chez les revendeurs qui fournissent ce service.

Éliminer le produit de manière différenciée permet d'éviter toute conséquence négative pour l'environnement et la santé issue d'une élimination inadéquate et permet de récupérer les matériaux dont il est composé afin d'effectuer d'importantes économies d'énergie et de ressources.

## ÉTUDE DES CAS DES PANNES

### Le poêle ne fonctionne pas

- suivre attentivement les indications du chapitre dédié de ce manuel ;
- contrôler que le conduit d'entrée de l'air ne soit pas bouché ;
- contrôler que le système d'évacuation des fumées soit propre et non pas obstrué ;
- contrôler que la sortie de toit soit adaptés à la puissance du poêle ;
- contrôler que la prise d'air dans la pièce soit débarrassée de toute obstruction et qu'il n'y ait pas d'autres appareils à combustion ou de hottes d'aspiration qui mettent la pièce en dépression ;

### Allumage difficile

- suivre attentivement les indications du chapitre dédié de ce manuel ;
- contrôler que le conduit d'entrée de l'air ne soit pas bouché ;

### Mise au repos (en fin de saison)

À la fin de saison, il est conseillé d'aspirer tout résidu de cendre et de poussière à l'intérieur. Il est conseillé de laisser les granulés se terminer dans le réservoir pour aspirer les restes de granulés et de sciure au fond du réservoir et dans la vis sans fin.



**Vorwort**

Sehr geehrter Kunde, vielen Dank, dass Sie sich für unseren Ofen entschieden haben.

Bitte lesen Sie diese Anleitung sorgfältig durch, bevor Sie sie installieren und benutzen, um alle Funktionen bestmöglichst und in absoluter Sicherheit nutzen zu können. Sie enthält alle Informationen, die für eine ordnungsgemäße Installation, Inbetriebnahme, Gebrauch, Reinigung, Wartung usw. erforderlich sind.

Bewahren Sie diese Anleitung, nachdem sie sie aufmerksam gelesen haben, griffbereit auf.

Im Falle von fehlerhafter Installation und Wartung sowie unsachgemäßem Gebrauch des Produkts übernimmt der Hersteller keinerlei Verantwortung für Schäden, die durch die Verwendung des Ofens verursacht werden können.

Für weitere Informationen wenden Sie sich bitte an den autorisierten Kundendienst von Ravelli.

Alle Rechte vorbehalten. Kein Teil dieser Bedienungsanleitung darf ohne ausdrückliche schriftliche Genehmigung des Herstellers durch elektronische oder mechanische Mittel, einschließlich Fotokopien, Registrierungen oder andere Speichersysteme, zu anderen Zwecken als dem persönlichen Gebrauch des Käufers reproduziert oder übertragen werden.

<i>Inhalt</i>	
<i>Vorwort</i>	105
<b>IDENTIFIZIERUNG</b>	<b>107</b>
<i>Identifizierung des Ofens</i>	107
<i>Identifizierung des Herstellers</i>	107
<i>Bezugsnormen</i>	107
<b>GARANTIE</b>	<b>108</b>
<i>Garantiezertifikat</i>	108
<i>Garantiebedingungen</i>	108
<i>Info und Probleme</i>	108
<b>ALLGEMEINE INFORMATIONEN</b>	<b>109</b>
<i>Lieferung und Aufbewahrung</i>	109
<i>Sprache</i>	109
<i>Im Handbuch verwendete Symbole</i>	109
<b>SICHERHEIT</b>	<b>109</b>
<i>Allgemeine sicherheitshinweise</i>	109
<i>Restrisiken</i>	110
<b>BESCHREIBUNG DES OFENS</b>	<b>110</b>
<i>Vorgesehener Gebrauch</i>	110
<i>Vernünftigerweise vorhersehbare Fehlanwendung</i>	110
<i>Pflichten und Verbote</i>	110
<b>TECHNISCHE MERKMALE</b>	<b>111</b>
<b>TRANSPORT UND INSTALLATION</b>	<b>114</b>
<i>Sicherheitshinweise für Transport und Installation</i>	114
<i>Verpackung</i>	115
<i>Vorbereitungen für das Rauchabzugssystem</i>	115
<i>Schornstein</i>	116
<i>Schornstein</i>	116
<i>Installation</i>	116
<i>Lokale Anforderungen für die Installation</i>	116
<i>Installationsbeispiele</i>	118
<i>Die Majolikas (falls vorgesehen)</i>	120
<i>Anschlüsse</i>	121
<i>Elektrischer Anschluss</i>	121
<b>Elektroschaltplan</b>	<b>121</b>
<i>Endprüfung und Inbetriebnahme</i>	122
<b>PVERWENDUNGSVERFAHREN</b>	<b>125</b>
<i>Prüfungen vor der Inbetriebnahme</i>	125
<i>Den Kraftstoff nachfüllen</i>	125
<i>Gerät ein- und ausschalten</i>	125
<i>Was tun bei einem „Fehlzündungsalarm“?</i>	125
<i>Befüllen der Schnecke</i>	126
<i>Betriebsphasen des Geräts</i>	127
<i>Die Modulation</i>	127
<i>Komfortklima</i>	127
<i>Beschreibung der Menü-Funktionen</i>	128
<i>Thermostat-Zeitschaltuhr</i>	128
<i>Status des Ofens</i>	129
<i>Einstellungen</i>	130
<i>Einzelner Kanal</i>	131
<i>Schematische Zusammenfassung der Betriebsphasen des Ofens</i>	132
<i>Pop-Up Meldung</i>	133
<i>Alarmer (Referenzcodetabelle)</i>	133
<b>WARTUNG</b>	<b>135</b>
<i>Sicherheitshinweise für die Wartung</i>	135
<i>Reinigung</i>	135
<i>Reinigung des Fensters</i>	135
<i>Automatische Reinigungsanlage</i>	135
<i>Reinigung des Aschekastens</i>	136
<i>Reinigung der Brennkammer:</i>	136
<i>Reinigung Rauchgasleitung</i>	137
<i>Außergewöhnliche Wartung</i>	137
<i>Gründliche Reinigung der Brennkammer</i>	138
<b>LAGERUNG UND ENTSORGUNG</b>	<b>139</b>
<i>Stilllegung (Ende der Saison)</i>	140
<i>Entsorgung</i>	140
<b>FALLSTUDIE STÖRUNGEN</b>	<b>140</b>
<i>Der Ofen funktioniert nicht</i>	140
<i>Schwieriges Anzünden</i>	140
<i>Rauchgasleck</i>	140
<i>Das Fenster wird leicht schmutzig</i>	140

## **IDENTIFIZIERUNG**

### *Identifizierung des Ofens*

**Produkttypologie**

PELLETOFEN

**Modell**

**RBV 710 COMPACT**

### *Identifizierung des Herstellers*

**Hersteller**

AICO S.p.A.  
Via Kupfer, 31 - 25036 Palazzolo sull'Oglio (BS) ITALY  
Tel. +39 030 7402939  
Fax +39 030 7301758  
[www.ravelligroup.it](http://www.ravelligroup.it)  
[info@ravelligroup.it](mailto:info@ravelligroup.it)

### **Bezugsnormen**

Die Öfen RBV 710 COMPACT die Gegenstand dieser Anleitung sind, sind konform mit den folgenden Verordnungen:

305/2011 VERORDNUNG BAUPRODUKTE

Und entsprechen der folgenden harmonisierten Norm:

EN 14785; EN 55014-1; EN 55014-2; EN 61000-3-2; EN 61000-3-3; EN 60335-1; EN 60335-2-102; EN 62233; EN 50581; ETSI  
EN 300220-1

Alle lokalen Verordnungen, einschließlich derer, die sich auf die nationalen und europäischen beziehenden, müssen bei der Installation des Geräts eingehalten werden.

## **GARANTIE**

### **Garantiezertifikat**

Ravelli dankt Ihnen für Ihr Vertrauen eines seiner Produkte erstanden zu haben und lädt den Käufer dazu ein:

- die Anweisungen für Installation, Gebrauch und Wartung des Produkts zu lesen;
- sich die unten aufgeführten Garantiebedingungen anzusehen.

### **Garantiebedingungen**

Die Garantie wird dem Kunden vom Händler gemäß den gesetzlichen Bestimmungen zuerkannt. Das Garantiezertifikat muss in allen seinen Teilen ausgefüllt werden. Der Kunde muss sicherstellen, dass der Händler die Garantiekarte ausgefüllt und zusammen mit der Kopie des / der Kassenzettels / Rechnung innerhalb von 8 Tagen nach dem Kauf eingeschendet hat (oder er muss dies selbst erledigen).

Die Garantiekarte und die Kopie des Kassenzettels / der Rechnung müssen an die folgende Adresse gesendet werden:

**Ravelli bei Aico SpA**  
**Via Kupfer, 31**  
**25036 Palazzolo s/O**  
**Brescia (ITALY)**

Der Händler erkennt die Garantie nur an, wenn das Produkt nicht manipuliert und die Installation normgerecht und gemäß den Anweisungen des Herstellers ausgeführt wurde.

Die eingeschränkte Garantie deckt Mängel an Fertigungsmaterialien, sofern das Produkt nicht durch unsachgemäßen Gebrauch, Vernachlässigung, unsachgemäße Handhabung, falsche Verbindung, Manipulation und Installationsfehler beschädigt wurde.

Die Garantie erlischt ebenfalls, wenn auch nur eine in diesem Handbuch aufgeführte Vorschrift nicht eingehalten wird.

Von der Garantie ausgeschlossen sind:

- die feuerfesten Steine der Brennkammer;
- das Fenster der Tür;
- die Dichtungen;
- die Lackierung;
- das Brenngitter aus rostfreiem Stahl oder Gusseisen;
- die gegossenen Majolika;
- eventuelle Beschädigungen infolge von fehlerhafter Installation und/oder Verwendung des Produktes und/oder Nachlässigkeit des Verbrauchers.

Die Verwendung von pellet von schlechter Qualität oder eines anderen nicht zugelassenen Brennstoffs kann Produktbestandteile beschädigen, was zum Verfall des Garantieanspruchs für sie führt und den Hersteller seiner Verantwortung enthebt.

Es wird daher empfohlen, pellet von guter Qualität zu verwenden, das den in den entsprechenden Kapiteln beschriebenen Merkmalen entspricht.

Alle Schäden durch den Transport sind nicht von der Garantie gedeckt. Daher wird empfohlen, die Ware beim Empfang sorgfältig zu prüfen und den Händler unverzüglich über eventuelle Schäden zu informieren.

### **Info und Probleme**

Die von Ravelli autorisierten Händler verfügen über ein Netz von Kundendienstzentren, die dazu ausgebildet sind, die Kundenbedürfnisse zu erfüllen. Für eventuelle Informationen bzw. Kundendienstanfragen bitten wird den Kunden, den eigenen Händler oder den technischen Kundendienst zu kontaktieren.

## ALLGEMEINE INFORMATIONEN

### Lieferung und Aufbewahrung

Die Bedienungsanleitung wird in Papierform mitgeliefert.

Diese mit dem Ofen mitgelieferte Bedienungsanleitung muss aufbewahrt werden, damit es vom Benutzer problemlos konsultiert werden kann.

Die Anleitung ist integrierender Bestandteil für die Sicherheit und muss folglich:

- **in gutem Zustand aufbewahrt werden** (in allen seinen Teilen). Sollte es verloren gehen oder beschädigt werden, ist unverzüglich eine Kopie angefordert werden;
- **sie muss den Ofen bis zur Verschrottung begleiten** (auch im Falle von Verstellungen, Verkauf, Verleih, Vermietung, usw.).

Der Hersteller übernimmt keine Verantwortung für den unsachgemäßen Gebrauch des Ofens und / oder Schäden, die durch Eingriffe verursacht werden, die nicht in der technischen Dokumentation behandelt werden.


### Sprache

Die originale Bedienungsanleitung wurde in italienischer Sprache verfasst.

Für eventuelle Übersetzungen in andere Sprachen muss die Original als Ausgangssprache verwendet werden.

Der Hersteller ist für die in den Originalanweisungen enthaltenen Informationen verantwortlich; die Übersetzungen in andere Sprachen können nicht vollständig geprüft werden. Wenn also eine Inkongruenz festgestellt wird, muss der Originaltext als Bezug verwendet werden bzw. das technische Dokumentationsbüro des Herstellers kontaktiert werden.

### Im Handbuch verwendete Symbole

Symbol	Definition
<b>! WICHTIG</b>	Verwendetes Symbol, um besonders wichtige Informationen im Handbuch hervorzuheben. Die Informationen betreffen auch die Sicherheit der Benutzer, die an der Nutzung des Ofens beteiligt sind.
	Verwendetes Symbol für die Identifizierung wichtiger Hinweise für die Sicherheit des Benutzers und/oder des Ofens.

## SICHERHEIT

### Allgemeine sicherheitshinweise

#### **! WICHTIG**

Dieses Handbuch muss vor der Installation und der Nutzung des Ofens aufmerksam gelesen werden. Die Nichtbeachtung der in dieser Anleitung aufgeführten Vorschriften kann zum Verfall der Garantie führen und/oder Personen- und Sachschäden verursachen.



Den Ofen nicht als Verbrennungsanlage oder auf eine beliebige andere Art benutzen als diejenige, für die es entwickelt wurde.



Nur pellet als Brennstoff verwenden. Es ist strikt verboten, flüssigen Brennstoff zu verwenden.



Es ist verboten, den Ofen in Betrieb zu nehmen, wenn die Tür oder der Aschekasten geöffnet bzw. das Fenster beschädigt sind. Die Tür darf nur während der Einschaltung und für das Nachfüllen geöffnet werden.



Die warmen Oberflächen des Ofens niemals ohne entsprechende Schutzausrüstungen berühren, um Verbrennungen zu vermeiden. Wenn der Ofen in Betrieb ist, erreichen die Außenoberflächen bei Berührung sehr hohe Temperaturen.



Es ist verboten, nicht autorisierte Änderungen am Ofen vorzunehmen.



Die Installation, die Prüfung der Anlage, die Prüfung des Betriebs und die erste Eichung des Ofens dürfen nur vom qualifizierten und autorisierten Personal ausgeführt werden



Der Ofen muss an einem einzelnen Rauchfang angeschlossen werden, der den vom Hersteller erklärten Zug garantiert und der die im Nutzerland vorgeschriebenen Installationsnormen erfüllt.



Der Raum, in dem der Ofen installiert ist, muss mit einem Lufteinlass ausgestattet sein.



Vor dem Gebrauch des Ofens muss man die Position und Funktion der Steuerungen genau kennen.



Wenn der Rauchfang Feuer fängt, die Feuerwehr rufen.



Nur originale Ersatzteile verwenden. Jede Beschädigung und/oder das nicht von Ravelli autorisierte Auswechseln kann zu Gefahren für den Benutzer führen.



**Im Fall von besonders ungünstigen Wetterbedingungen könnten Sicherheitssysteme einschreiten, die ein Abschalten der Heizung zur Folge haben. Schalten Sie auf keinen Fall die Sicherheitssysteme ab.**

### **Restrisiken**

Der Ofen wurde derart konzipiert, dass die grundlegenden Sicherheitsanforderungen für den Benutzer garantiert sind.

Die Sicherheit wurde so weit wie möglich in die Konstruktion und den Aufbau des Ofens integriert.

Für jedes Restrisiko wird eine Beschreibung des Risikos und der Zone oder des Teils, der Gegenstand des Restrisikos ist, abgegeben (es sei denn, es handelt sich um ein Restrisiko, das den gesamten Ofen betrifft). Es werden auch verfahrensbezogene Informationen zur Verfügung gestellt, wie das Risiko vermieden werden kann und über die ordnungsgemäße Verwendung der vom Hersteller vorgegebenen und vorgeschriebenen Schutzausrüstungen.

## **BESCHREIBUNG DES OFENS**

### **Vorgesehener Gebrauch**

Das betreffende Gerät ist bestimmt für:

<b>Tätigkeit</b>	<b>Zulässiger Brennstoff</b>	<b>nicht zulässig</b>	<b>Umgebung</b>
Heizen durch Strahlung und Konvektion, durch die Verbrennung von:	pellet	Jeder andere als der zulässige Brennstoff	Privat oder kommerziell

Ofen ist so entworfen und gebaut, dass er sicher funktioniert, wenn:

- er nach den spezifischen Regeln von qualifiziertem Personal installiert wird;
- innerhalb der im Vertrag und in diesem Handbuch angegebenen Grenzen verwendet wird;
- die Prozeduren der Bedienungsanleitung befolgt werden;
- die ordentliche Wartung innerhalb der angegebenen Zeiten und in der angegebenen Weise ausgeführt wird;
- die außerordentliche Wartung im Bedarfsfall unverzüglich durchgeführt wird;
- keine Sicherheitsvorrichtungen entfernt und / oder ausgeschlossen werden.

## **! WICHTIG**

**Der Ofen muss für den Gebrauch eingesetzt werden, für den er spezifisch entworfen wurde.**

### **Vernünftigerweise vorhersehbare Fehlanwendung**

Die vernünftigerweise vorhersehbare Fehlanwendung wird im Folgenden aufgeführt:

- Gebrauch des Ofens als Verbrennungsanlage;
- Gebrauch des Ofens mit einem anderen Brennstoff aus pellet;
- Gebrauch des Ofens mit flüssigen Brennstoffen;
- Gebrauch des Ofens mit offener Tür und herausgezogenem Aschenkasten.

Jeder Gebrauch des Gerätes, der vom vorgesehenen abweicht, muss zuvor vom Hersteller schriftlich genehmigt werden. Wenn eine solche schriftliche Genehmigung fehlt, ist die Verwendung als "unsachgemäßer Gebrauch" zu betrachten. Die vertragliche und außervertragliche Haftung des Herstellers ist für Schäden an Personen, Tieren oder Sachen, die durch fehlerhafte Installation, Einstellung, Wartung und unsachgemäßen Gebrauch entstanden sind, ausgeschlossen.

### **Pflichten und Verbote**

#### **Pflichten**

Pflichten des Benutzers:

- diese Bedienungsanleitung muss vor Eingriffen am Ofen gelesen werden;
- das Gerät kann von Kindern ab 8 Jahren und Personen mit eingeschränkten physischen, sensorischen oder geistigen Fähigkeiten bzw. ohne Erfahrung oder notwendiges Wissen verwendet werden, vorausgesetzt, dass sie überwacht werden;
- der Ofen muss auf sachgemäße Weise verwendet werden, d.h. nur für die im Abschnitt "VORGESEHENER GEBRAUCH" aufgeführten Anwendungen;
- es ist strikt verboten, für die Zündung flüssigen entflammbaren Brennstoff zu verwenden;
- nicht hitzebeständige und/oder entflammbare Gegenstände müssen in ausreichendem Sicherheitsabstand gehalten werden;
- der Ofen darf einzig und allein mit Holz gespeist werden, das die in der vorliegenden Anleitung angegebenen Merkmale besitzt;
- der Ofen muss an einem Rauchfang angeschlossen werden, der den Normen entspricht;
- der Ofen muss über einen Schlauch oder Lufteinlass von außen an den Abzug angeschlossen werden;
- die Wartungseingriffe müssen immer bei ausgeschaltetem Ofen ausgeführt werden;
- die Reinigungseingriffe müssen mit den in der Anleitung angegebenen Fristen ausgeführt werden;
- es müssen die originalen Ersatzteile des Herstellers verwendet werden.

#### **Verbote**

Der Benutzer darf nicht:

- ohne Autorisierung die Sicherheitsvorrichtungen entfernen oder verändern;
- aus eigener Initiative Eingriffe oder Manöver ausführen, die nicht in seinen Kompetenzbereich fallen bzw. die die eigene Sicherheit oder die anderer Personen gefährden;
- andere Brennstoffe als pellet oder die für die Zündung empfohlenen verwenden,
- den Ofen als Verbrennungsanlage verwenden;
- während des Betriebs entflammbare oder explosive Stoffe in der Nähe des Ofens verwenden;
- den Ofen mit offener Tür und/oder beschädigtem Fenster verwenden;
- die Öffnungen für den Verbrennungslufteinlass und den Rauchauslass verschließen;
- den Ofen zum Trocknen von Wäsche verwenden;

- einige Bauteile des Ofens auswechseln oder verändern.

**TECHNISCHE MERKMALE**

	<b>RBV 710 COMPACT</b>	<b>U</b>
Ø Rauchaustrittsrohr	80	mm
Max. Heizvolumen	215	m <sup>3</sup>
Eingeführte thermische Leistung	3,2 - 10,1	kW
Heizleistung	3,0 - 9,0	kW
Stündlicher Verbrauch	0,68 - 2,13	kg/h
Stromverbrauch max.	420	W
Stromversorgung	50 - 230	Hz - V
Fassungsvermögen Pelletbehälter	20	kg
Autonomie	9 - 30	h
Leistung	93,1 - 89,2	%
CO mit 13% O <sub>2</sub>	0,021 - 0,004	%
Rauchgasdurchsatz	4,1 - 7,4	g/s
Min. Zug	10-0,1	Pa - mbar
Temperatur der Rauchgase	71 - 157	°C

Die angegebenen Daten sind indikativ und nicht verbindlich und können je nach Art und Qualität des verwendeten Holzes variieren. Ravelli behält sich das Recht vor, Änderungen vorzunehmen, um die Leistung der Produkte zu verbessern.

**Eigenschaften des Brennstoffs**

Die Holzpellet ist ein Brennstoff, der aus gepresstem Holzstägemehl besteht, oft von der Bearbeitung Fetzen Schreiner gewonnen. Das verwendete Material darf keine Fremdstoffe wie Leim, Lack oder synthetische Stoffe enthalten.

Das Sägemehl, nach und von Verunreinigungen gereinigt getrocknet worden ist, wird durch eine Matrix Löcher gedrückt: aufgrund des hohen Drucks das Sägemehl erhitzt wird, um die natürliche Bindemittel des Holzes zu aktivieren; Auf diese Weise behält das Pellet seine Form auch ohne künstliche Zusatzstoffe. Die Dichte von Holzpellets variiert je nach Holzart und kann das 1,5- bis 2-fache des natürlichen Holzes überschreiten.

Die Zylinder haben einen Durchmesser von 6 mm und eine Länge von 10 bis 40 mm.

Ihre Dichte beträgt ca. 650 kg / m<sup>3</sup>. Aufgrund des geringen Wassergehaltes (<10%) haben sie einen hohen Energiegehalt.

Die UNI EN ISO 17225-2: 2014 (die die Norm EN PLUS ersetzt) definiert die Qualität der Pellets durch die Definition von drei Klassen: A1, A2 und B.

Ravelli empfiehlt die Verwendung von Holzpellets zertifiziert Klasse A1 und A2 nach DIN EN ISO 17225-2: 2014 oder Kurszertifikat DIN PLUS (restriktiver als Klasse A1) oder ÖNORM M 7135.

**! WICHTIG**

**Das Pellet muss an einem trockenen Ort transportiert und gelagert werden. Bei Kontakt mit Feuchtigkeit quillt werden, damit unbrauchbar: daher ist es notwendig, sie vor Feuchtigkeit zu schützen, sowohl beim Transport und bei der Lagerung. Halten Sie den Kraftstoff in ausreichendem Abstand.**

**Nicht zulässige Brennstoffe**

Es wird empfohlen, folgende Materialien nicht als Brennstoff zu verwenden:

- zu Holz;
- behandeltes Holz (lackiert, gestrichen, geklebt usw.);
- Sägemehl oder Holzspäne;
- flüssige Brennstoffe;
- Kohle oder andere fossile Brennstoffe;
- Kunststoff und Derivate;
- behandeltes Papier und Pappe;
- Abfall;
- Kraftstoffe, die giftige oder umweltschädliche Stoffe freisetzen können.

Die Verwendung dieser Brennstoffe ist verboten, da dadurch Schadstoffe freigesetzt werden, was zu einer schnelleren Beschädigung des Ofens und zu einer Ansammlung von Schmutz im Ofen und im Rauchgasabzug führt, was wiederum Leistungsabfall und Sicherheitsverlust mit sich bringt.



Die von diesen Brennstoffen produzierten Gase sind für die Umwelt und für Ihre Gesundheit gefährlich!

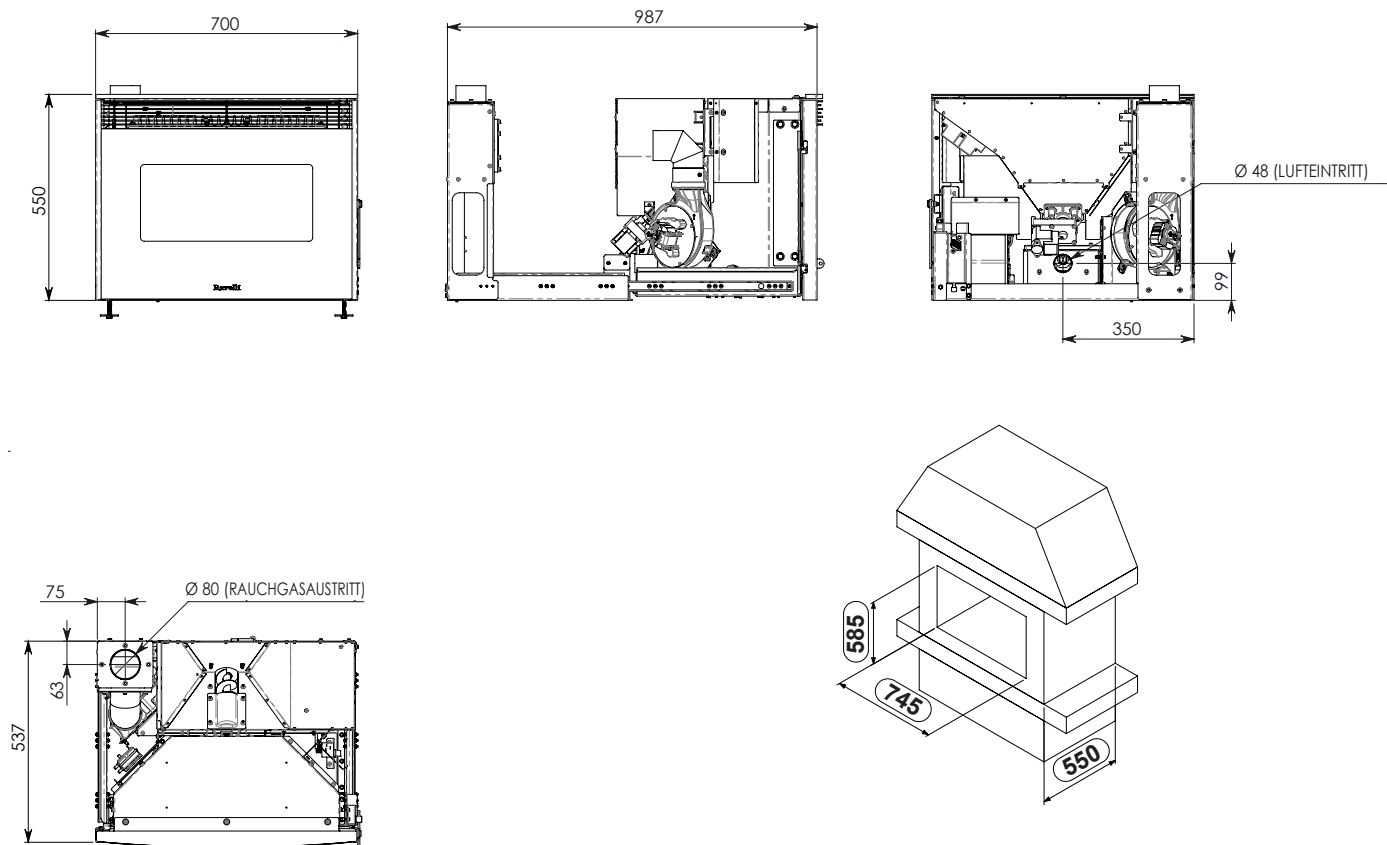


Die Verwendung von Brennstoff, der nicht den obigen Anforderungen entspricht, führt zum Verfall der Garantie.

### Abmessungen

	RBV 710 COMPACT	Maßeinheit
Höhe	550	mm
Breite	700	mm
Tiefe	987	mm
Leergewicht	125	kg

### Technische Tafel RBV 808 - RBV 810





## TRANSPORT UND INSTALLATION

### Sicherheitshinweise für Transport und Installation

#### **! WICHTIG**

Die Installation des Ofens muss von einem qualifizierten Techniker durchgeführt werden, der dem Käufer eine Anlagenkonformitätserklärung ausstellen muss und die volle Verantwortung für die Installation und den ordnungsgemäßen Betrieb des Ofens übernimmt.

#### **! WICHTIG**

Der Installationsort des Ofens sollte so gewählt werden, dass sich die erzeugte Wärme gleichmäßig in den Umgebungen, die geheizt werden sollen, ausbreiten kann.



Der Ofen muss an einem einzelnen Rauchfang angeschlossen werden, der den vom Hersteller erklärten Zug garantiert und der die im Nutzerland vorgeschriebenen Installationsnormen erfüllt.



Der Raum, in dem der Ofen installiert ist, muss mit einem Lufteinlass ausgestattet sein.



Der Lufteinlass muss so installiert werden, dass er nicht blockiert werden kann.

Der Hersteller lehnt jegliche Haftung für Installationen ab, die nicht nach den geltenden Gesetzen ausgeführt wurden, deren Luftaustausch in den Räumen nicht korrekt ist und im Falle einer unsachgemäßen Verwendung des Geräts.

Insbesondere ist es notwendig, dass:

- das Gerät an ein ausreichend dimensioniertes Rauchabzugssystem angeschlossen ist, um sicherzustellen, dass der vom Hersteller angegebene Zug garantiert ist, dass er dicht ist und dass die Sicherheitsabstände von den entflammenden Materialien eingehalten werden;
- ein angemessener Verbrennungsluftaustritt in Übereinstimmung mit der Art des installierten Produkts gegeben ist;
- andere Verbrennungsgeräte oder installierte Geräte im Installationsraum des Ofens keinen Unterdruck erzeugen;
- der Sicherheitsabstand zu brennbaren Materialien eingehalten wird.

Der Anlagenkompatibilitätsprüfung muss vor allen anderen Montage- oder Installationsarbeiten ausgeführt werden.

#### **! WICHTIG**

Lokale Verwaltungsvorschriften, besondere Vorschriften der Behörden bezüglich der Installation von Verbrennungsgeräten, die Luftzufuhr und das Evakuierungssystem können je nach Aufstellungsort/Nutzerland variieren. Bei den lokalen Behörden anfragen, ob es restriktivere rechtliche Anforderungen gibt, die hier nicht vorgesehen sind.

### Verpackung

Nach Empfang des Ofens prüfen, ob:

- er dem gekauften Modell entspricht;
- er Transportschäden aufweist.

Etwaige Beanstandungen müssen den Spediteur bei Erhalt der Ware mitgeteilt werden (auch auf dem Begleitdokument).



Vor dem Handling und der Aufstellung des Ofens die Tragkraft des Bodens überprüfen.

Für das Handling des Ofens mit Verpackung wie folgt vorgehen:

- 1 Die Gabeln des Hubstaplers an den vorgesehenen Sitzen unter der Holzpalette positionieren.
- 2 Langsam anheben.
- 3 Den Ofen in die Nähe des ausgewählten Aufstellungsortes bringen.



Der Ofen muss immer vertikal bewegt werden. Es muss besonders darauf geachtet werden, dass die Tür und das Fenster an ihr keinen mechanischen Stößen ausgesetzt werden, die die Integrität beeinträchtigen könnten.

Für das Auspacken des Ofens wie folgt vorgehen:

- 1 Die Bänder aufschneiden und den Verstärkungsrahmen aus Holz an der Schachtel entfernen.
- 2 Die Schachtel aus Karton langsam heben
- 3 Eventuelle Umwicklungen aus Luftpolsterfolie oder ähnlichem entfernen
- 4 Den Ofen von der Palette nehmen und das Gerät am ausgewählten Ort aufstellen, dabei darauf achten, dass er den Vorschriften entspricht.

#### **! WICHTIG**

Die Entsorgung der Verpackung erfolgt durch den Endverbraucher gemäß den im Nutzerland geltenden Gesetzen.

### Vorbereitungen für das Rauchabzugssystem



Das Rauchabzugssystem muss korrekt realisiert werden und die im Nutzerland des Ofens geltenden Vorschriften müssen befolgt werden.

## ! WICHTIG

Der Hersteller übernimmt keinerlei Haftung im Falle eines falsch dimensionierten Rauchgasabzugsystems, dass nicht der Norm entspricht.

### Rauchgaskanäle und Fittings

Unter dem Begriff Rauchkanäle versteht man die Rohre, die das Verbrennungsgerät mit dem Rauchfang verbinden.

Es sind folgende Vorschriften anzuwenden:

- Produktnorm EN 1856-2;
- die horizontalen Abschnitte müssen eine Mindestneigung von 3% nach oben aufweisen;
- die Länge des horizontalen Abschnitts muss so niedrig wie möglich sein und seine Projektion in der Draufsicht darf 2 Meter nicht überschreiten;
- Richtungsänderungen dürfen keinen Winkel kleiner als 90 ° haben (empfohlen 45 ° -Kurven);
- die Anzahl der Richtungsänderungen, einschließlich der für die Einführung in den Rauchfang, darf 3 nicht überschreiten;
- der Abschnitt muss einen konstanten Durchmesser haben und gleich dem Auslass des Ofens bis zum Anschluss am Rauchfang sein;
- die Verwendung von Schläuchen aus Metall oder Faserzement ist verboten;
- die Rauchkanäle dürfen nicht durch Räume geführt werden, in denen der Einbau von Verbrennungsgeräten verboten ist.

In jedem Fall müssen die Rauchkanäle dicht gegenüber von Verbrennungsprodukten und Kondensat sein, und isoliert, wenn sie außerhalb des Aufstellraums geführt werden.

Die Installation von manuellen Vorrichtungen für die Einstellung des Zugs ist nicht zulässig.

## ! WICHTIG

Es ist zwingend erforderlich, einen ersten vertikalen Rohrabschnitt von mindestens 1 m zu realisieren, um einen korrekten Rauchgasauslass zu garantieren.

### Schornstein

Der Rauchfang ist ein besonders wichtiges Element für den ordnungsgemäßen Betrieb des Ofens.



Der Rauchfang muss so dimensioniert sein, dass der vom Hersteller angegebene Zug gewährleistet ist.



Den Ofen niemals an einen kollektiven Rauchfang anschließen.

Bei der Realisierung des Rauchfangs müssen folgende Anforderungen erfüllt werden:

- Produktnorm EN 1856-1;
- er muss aus geeigneten Werkstoffen hergestellt sein, um die Widerstandsfähigkeit gegen normale mechanische, chemische und thermische Beanspruchungen sicherzustellen und eine ausreichende Wärmedämmung haben, um die Bildung von Kondenswasser zu begrenzen;
- er muss eine überwiegend vertikale Bewegung haben und frei von Engpässen entlang seines Verlaufs sein;
- er muss durch einen Luftspalt korrekt distanziert und von brennbarem Material isoliert sein;
- die Richtungsänderungen dürfen max. 2 sein und einen Winkel kleiner als 45 ° haben;
- der Rauchfang im Inneren des Gebäudes muss auf alle Fälle isoliert sein und kann in einen Innenhof führen, vorausgesetzt, dass die Normen für die Verlegung der Leitungen korrekt eingehalten wurden;
- der Rauchkanal muss über ein "T"-förmiges Fitting am Rauchfang angeschlossen werden, mit einer Sammelkammer, die auf die Verbrennungsrückstände überprüft werden kann und das Kondensatwasser sammelt.

## ! WICHTIG

Es wird empfohlen, auf dem Typenschild des Rauchfangs die Sicherheitsabstände zu kontrollieren, die in Präsenz von brennbaren Materialien eingehalten werden müssen, sowie den Typ des zu verwendenden Isoliermaterials .



Mit Silikondichtungen abgedichtete Rohre verwenden.



Der direkte wandseitige Auslass bzw. in geschlossene Räume und jede andere Art von Auslass, der nicht durch die im Nutzerland geltenden Vorschriften abgedeckt ist, ist verboten (Hinweis: In Italien ist nur der dachseitige Auslass zugelassen).

### Schornstein

Der Schornstein ist das Ende des Rauchfangs und muss folgende Anforderungen erfüllen:

- der Querschnitt des Rauchausses muss mindestens doppelt so groß sein wie der innere Querschnitt des Schornsteins;
- das Eintreten von Wasser oder Schnee verhindern;
- den Rauchauss auch bei Wind garantieren (winddichter Schornstein);
- der Auslassabschnitt sollte außerhalb der Rückflusszone liegen (siehe nationale und lokale Vorschriften zur Lokalisierung der Rückflusszone);
- immer in einem Abstand von Antennen oder Parabeln gebaut und darf nie als Träger verwendet werden.

**Installation**



Für die Installation und Verwendung des Geräts müssen alle örtlichen sowie nationalen und europäischen Gesetze und Vorschriften beachtet werden.



Die Installation des Ofens und die Vorbereitung der Maurerarbeiten müssen den im Nutzerland geltenden Vorschriften entsprechen (ITALIEN = UNI 10683).

**! WICHTIG**

Die Installationsarbeiten müssen von einem qualifizierten Techniker und/ oder vom Hersteller autorisierten durchgeführt werden. Das für die Installation beauftragte Personal muss dem Käufer eine Anlagenkonformitätserklärung ausstellen, und die volle Verantwortung für die Installation und den ordnungsgemäßen Betrieb des Ofens übernehmen. Ravelli übernimmt keinerlei Verantwortung im Falle der Nichteinhaltung dieser Vorsichtsmaßnahmen.

**Lokale Anforderungen für die Installation**

Der Installationsraum des Ofens muss ausreichend gelüftet sein. Um dieser Anforderung gerecht zu werden, muss der Aufstellungsort über Lufteinlässe nach außen ausgestattet sein.

**! WICHTIG**

Der Aufstellungsort muss über einen Lufteinlass mit einem Querschnitt von mindestens 100 cm<sup>2</sup> ausgestattet sein.

**! WICHTIG**

Bei einer Installation in der Nähe von anderen Verbrennungsgeräten oder VMC-Anlagen ist es notwendig, den korrekten Betrieb des Geräts zu überprüfen.

Der Ofen muss in einem Wohngebäude ausgestellt werden. Er darf niemals im Freien aufgestellt werden. Das Volumen des Aufstellungsraums muss der Leistung des Geräts entsprechen und in jedem Fall größer als 15 m<sup>3</sup> sein.



**ACHTUNG!**

Die Absaugventilatoren (z. B. Absaughauben) können, wenn sie im gleichen Aufstellungsort des Ofens verwendet werden, Probleme beim Betrieb des Ofens verursachen.



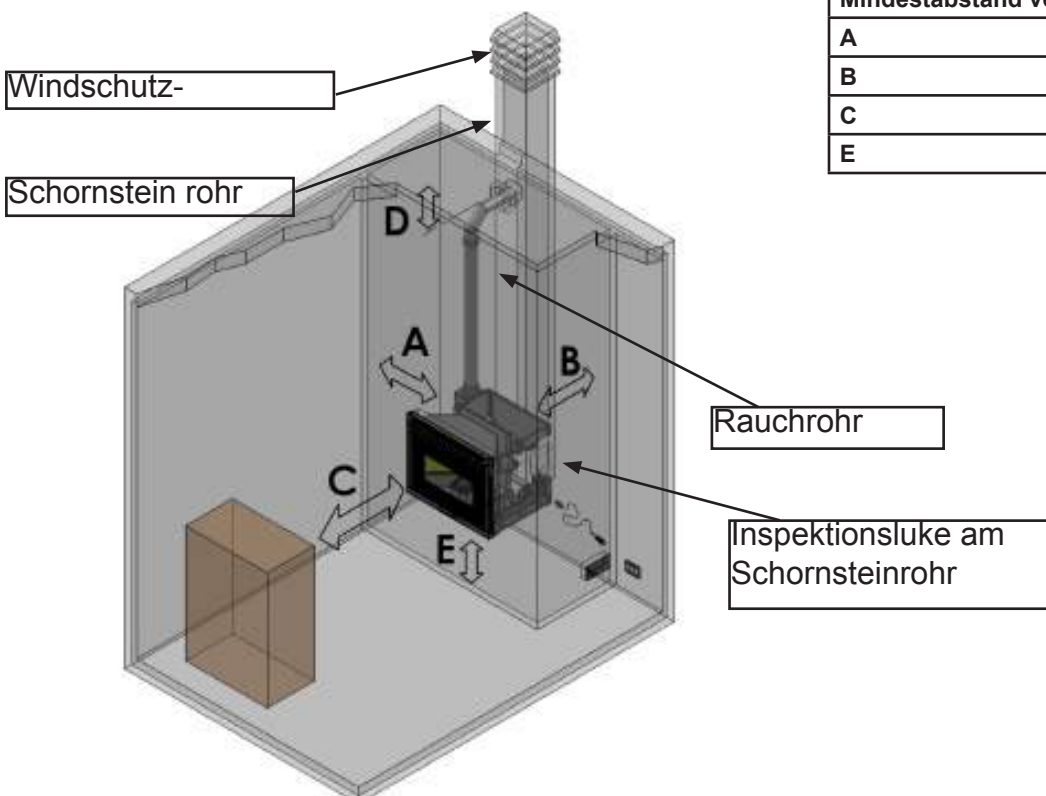
Der Ofen muss auf einem Boden mit ausreichender Tragkraft installiert werden. Wenn die vorgesehene Position diese Anforderung nicht erfüllt, müssen geeignete Maßnahmen ergriffen werden (z. B. Verwendung einer Lastverteilungsplatte).



**ACHTUNG!**

Eine ausreichende Isolierung vorbereiten, falls der Boden aus brennbarem Material besteht.

Mindestabstand von entflammaren Materialien	
A	200 mm
B	221 mm
C	1000 mm
E	300 mm



Wenn der Boden, auf dem der Ofen montiert ist, aus brennbarem Material besteht, wird eine ausreichende Isolierung empfohlen. Es ist nicht möglich, in der Nähe des Ofens Gegenstände oder Teile zu lagern, die empfindlich auf Hitze oder brennbar sind; diese Gegenstände jedoch auf einem minimalen Frontabstand von 100 cm vom äußersten Punkt des Geräts entfernt halten. Die Installation des Ofens muss einen problemlosen Zugriff für die Reinigung des Geräts, der Abgasleitungen und des Rauchfangs garantieren.

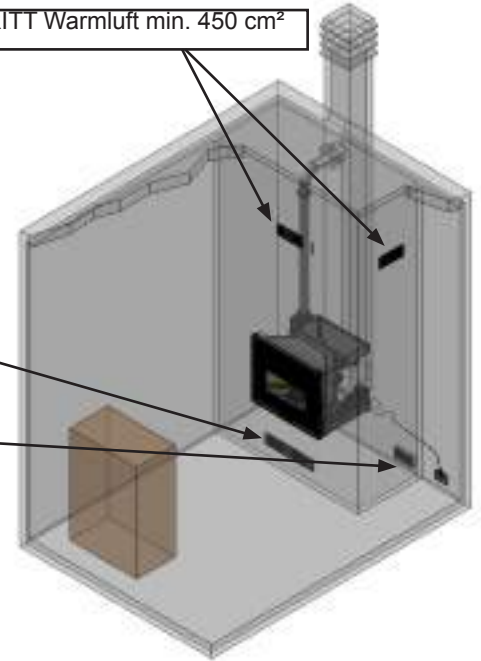
Um eine Überhitzung des Einsatzes zu vermeiden, muss im Innern der Schornsteinstruktur, die den gesamten Einsatz umgibt, mit einer oder mehreren Öffnungen im unteren oder oberen Teil der Verkleidung für ausreichende Luftzirkulation gesorgt werden. Folgende Maße müssen eingehalten werden:

- Eintritt der im Raum entnommenen Kaltluft im unteren Bereich, Gesamtfläche min. 500 cm<sup>2</sup>
- Austritt der Warmluft mit natürlicher Konvektion im oberen Bereich, Gesamtfläche min. 450 cm<sup>2</sup>.

EINTRITT Kaltluft min.  
500 cm<sup>2</sup>

Verbrennungslufteinlass  
min. 100 cm<sup>2</sup>

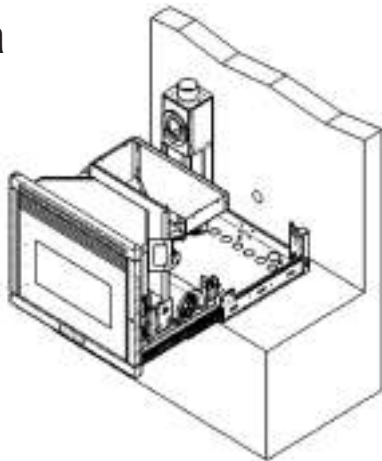
AUSTRITT Warmluft min. 450 cm<sup>2</sup>



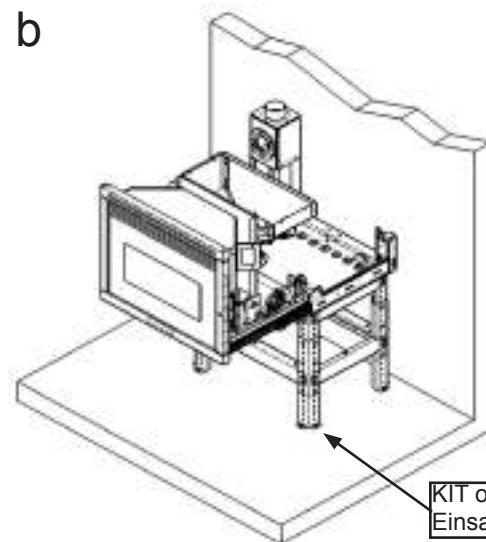
Der Einsatz kann in einen existierendes Kaminfach oder in ein mit Gipskarton verkleidetes maßgefertigtes Fach eingebaut werden; in jedem Fall kann der optionale Einsatzständer angefordert werden.

Wenn das Fach von außen zugänglich ist, den Einsatz mit dem Unterbau auf den Boden des Faches stellen. Den Einsatzblock herausziehen, dabei darauf achten (a), dass er nicht umkippt. Den Unterbau mit den 8 Dübeln an der existierenden Stellfläche befestigen; falls keine Stellfläche vorhanden ist (b), ist auf Anfrage ein das KIT höhenverstellbarer Einsatzständer erhältlich, der mit 8 Dübeln am Boden befestigt wird.

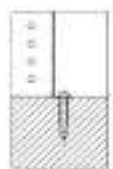
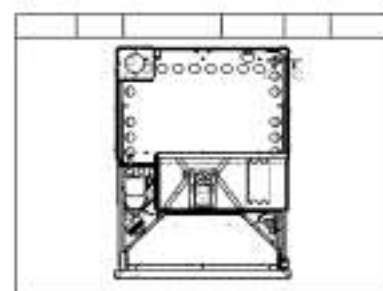
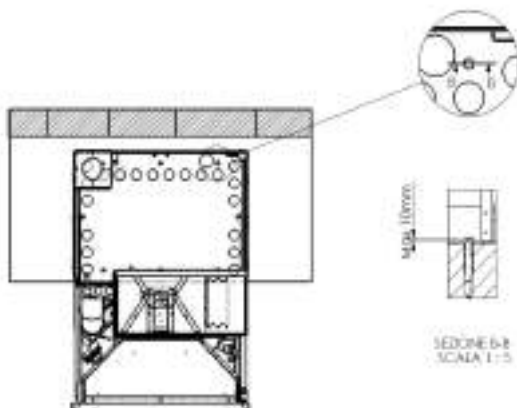
a



b



KIT optionaler  
Einsatzständer

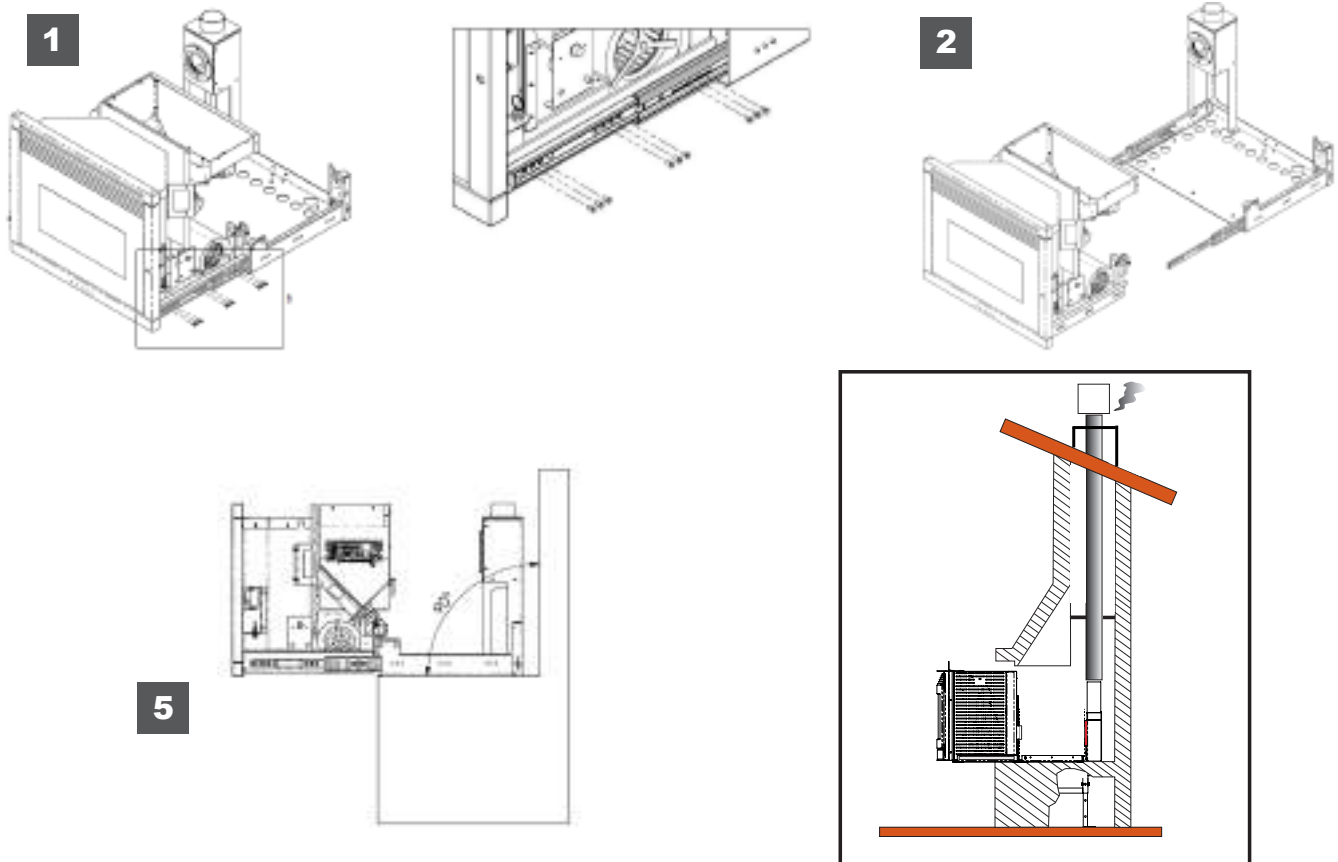


SEZIONE B-B  
SCALA 1:5

SEZIONE B-B  
SCALA 1:5

Wenn das Fach nicht zugänglich ist wie folgt vorgehen:

- 1 - Den ausziehbaren Teil des Einsatzes ganz herausziehen und durch Lösen der 9 Schrauben pro Seite, mit denen er an den Schienen befestigt ist, ausbauen.
- 2 - Den Unterbau mit 8 Dübeln im Einbaufach befestigen, dabei sicherstellen, dass die Positionierung plan/horizontal und rechtwinklig zur Außenwand ist.
- 3 - Die Anschlüsse am Schornsteinrohr A und am eventuellen Verbrennungslufteinlass B (auf Anfrage erhältlich) ausführen, ohne die am Unterbau vorhandenen Verbindungsteile zu forcieren.
- 4 - Den elektrischen Anschluss ausführen und/oder den das Stromkabel sicher zur externen Steckdose durchziehen.
- 5 - Nach Herausziehen der Teleskopschienen aus dem Unterbau den ausziehbaren Einsatzblock umgekehrt im Vergleich zu Phase 1 wieder auf die Schienen stellen.
- 6 - Das Gleiten des ausziehbaren Teils, die Blockierung des Riegels in verschlossener Stellung und den Betrieb des Sicherheits-Mikroschalters für die Stromversorgung des Einsatzes prüfen



Der Einsatz ist mit Fernbedienung mit Display und integriertem Raumtemperaturfühler für die Messung der Temperatur im Raum ausgestattet.

Für eine Temperaturmessung fern vom Einsatz wird die Installation eines Raumthermostats/Uhrenthermostats empfohlen.



**Die Installation und die Montage dürfen nur von qualifiziertem und/oder autorisiertem Personal durchgeführt werden.**



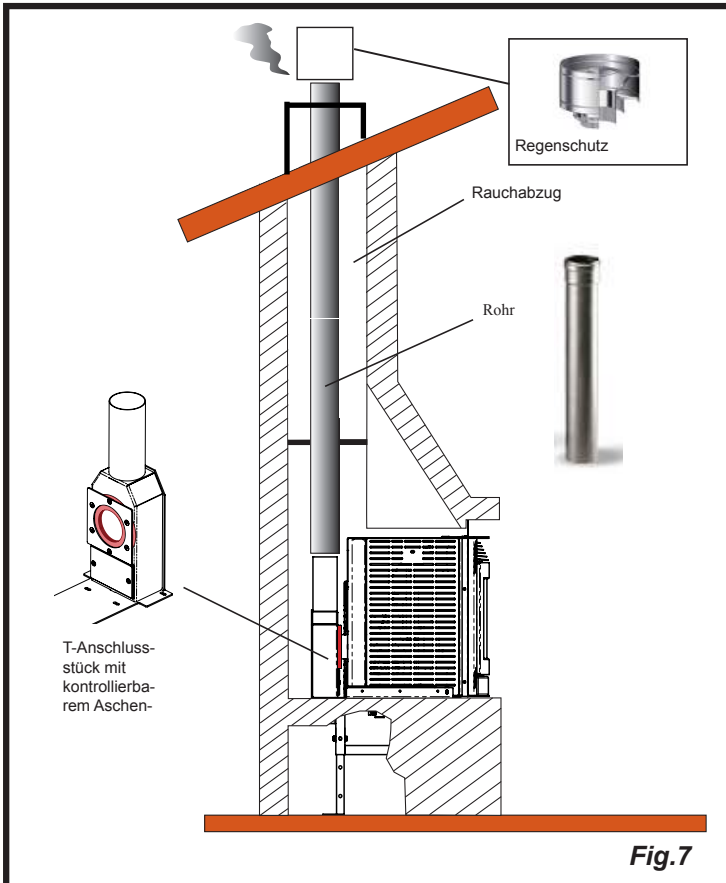
**In Schlafzimmern, in Badezimmern und im Allgemeinen in Räumen, in denen bereits ein anderes Heizgerät aufgestellt ist, ist die Installation des Einsatzes ohne eine unabhängige Luftzufuhr nicht zulässig.**



**Auf alle Fälle sind geeignete Brandbekämpfungsmittel bereit zu stellen.**



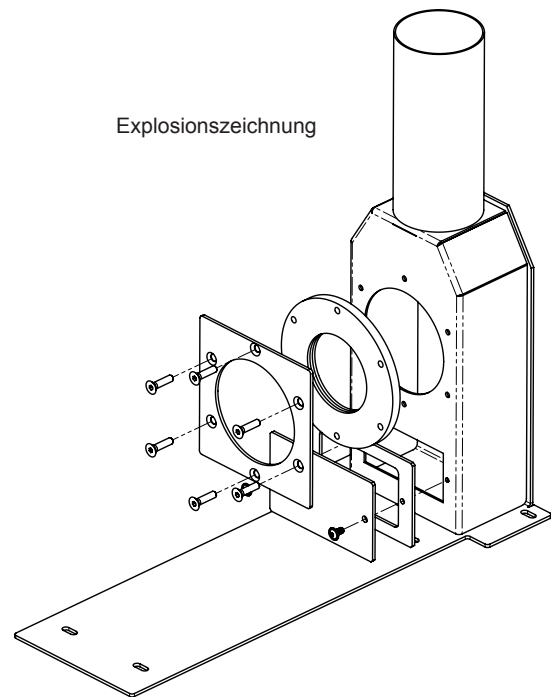
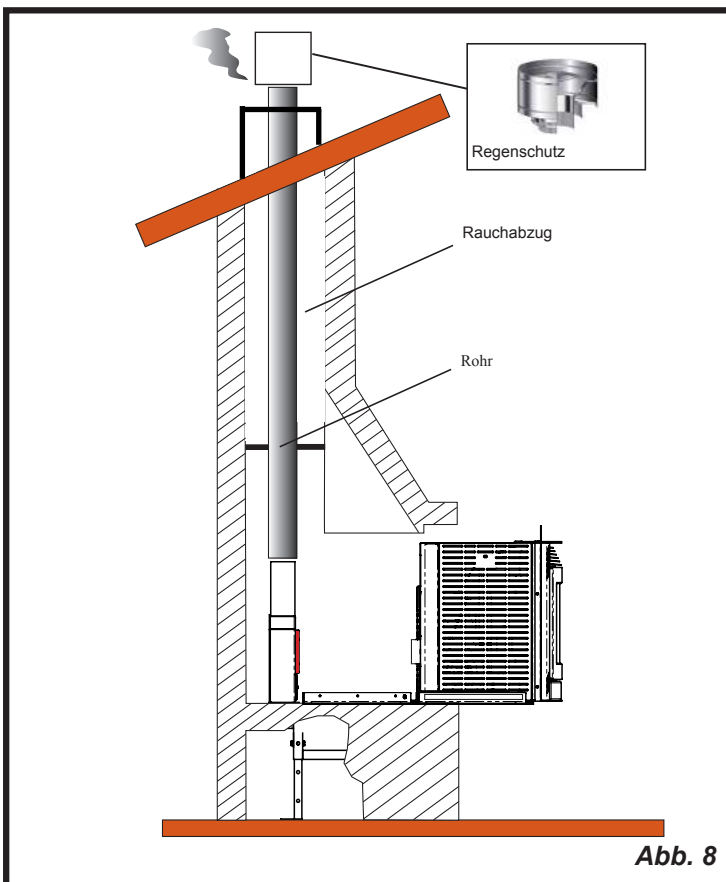
**Die Installation des Einsatzes in Räumen mit explosiver Atmosphäre ist nicht zulässig.**



Bei dieser Art der Installation können wir die Verwendung des Anschlussstücks erkennen, das es ermöglicht, den Einsatz mit dem Rauchabzug zu verbinden (sog. 'Bajonett-Einsatz').

Es wird empfohlen, den Rauchabzug einzuführen, um Sicherheit und korrektes Funktionieren zu gewährleisten.(Abb. 7)

Achten Sie darauf, den Einsatz perfekt mit dem Anschlussstück abschließen zu lassen, so dass beim Betrieb kein Rauch austritt.



Hier können Sie die Möglichkeit beobachten den Einsatz zum Nachfüllen der Pellets oder für regelmäßige Kontrollen herauszuziehen, was nur bei abgeschaltetem Ofen geschehen darf.(Abb. 8)



**ES IST ABSOLUT VERBOTEN DEN OFEN WÄHREND DES BETRIEBS HERAUSZUZIEHEN, DA DER RAUCH IN DEN WOHNRAUM DRINGEN KÖNNTE.**

## Anschlüsse

### **! WICHTIG**

Die Verbindungen müssen von einem qualifizierten und / oder vom Hersteller autorisierten Techniker durchgeführt werden.

Verbindung Rauchfang



Der Rauchfang muss so dimensioniert sein, dass der vom Hersteller angegebene Zug gewährleistet ist.

### **Elektrischer Anschluss**

Der Kamin ist mit einem dreipoligen Kabel ausgestattet (Fig.2), für eine korrekte Installation ist es notwendig, den entsprechenden elektrischen Anschluss unter Magnetthermischen (Fig.1) Bedingungen in ausreichender Größe entsprechend der Absorption des Generators vorzusehen, um die maximale Sicherheit der Installation zu gewährleisten.

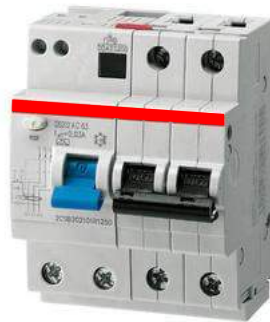


Fig.1



Fig.2



Achten Sie darauf, dass das Netzkabel (und alle anderen Kabel außerhalb des Geräts) nicht mit heißen Oberflächen in Berührung kommen.



Stellen Sie sicher, dass das elektrische System geerdet ist.



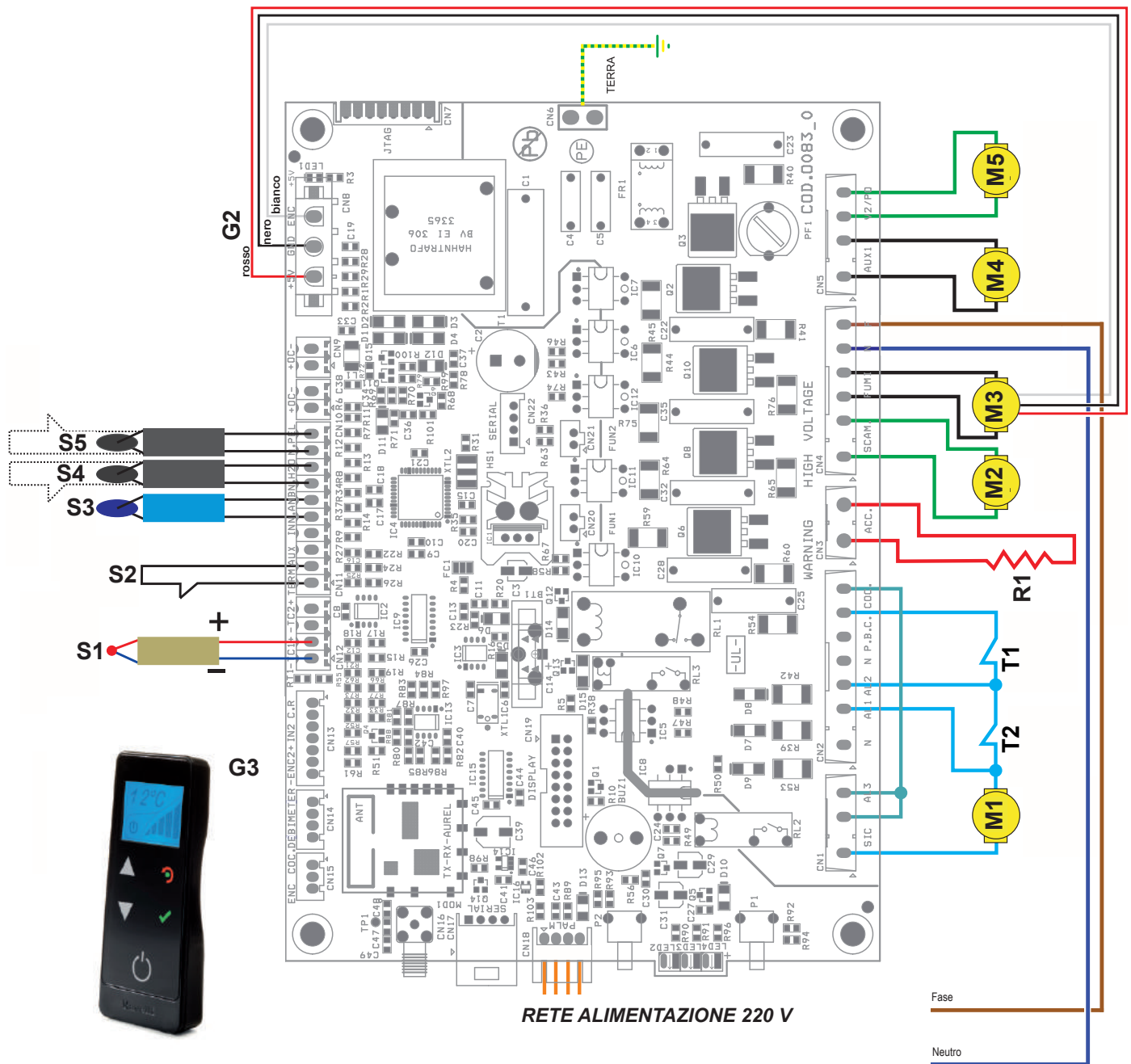
Autorisierten Mitarbeitern wird empfohlen, nach jedem Eingriff in das Produkt besondere Aufmerksamkeit auf die elektrischen Anschlüsse zu richten.

### **Endprüfung und Inbetriebnahme**

Der Inbetriebnahme des Ofens müssen Endprüfungen vorangehen, die die Betriebsprüfung der folgenden Elemente vorsieht:

- Verbindung mit dem Rauchabzugssystem;
- Kontrolle, dass alle Materialien für den Bau des Rauchkanals, Rauchfangs, Schornsteins den Normen entsprechen und für den Gebrauch geeignet sind.

Die Endprüfung ist nur dann positiv, wenn alle Betriebsphasen abgeschlossen sind, ohne dass Anomalien aufgetreten sind.

**Elektroschaltplan**

**LEGENDE:**

rot

schweiß

Sicherungen

T1 - Sicherung Pellet

T2 - Vakuumschalter

Motoren

M1 - Getriebemotor Förderschnecke

M2 - Belüftung Umgebung

M3 - Rauchentlüfter

Widerstand

R1 - Widerstand 250 W

**Sonden**

S1 - Rauchsonde

S2 - externer Thermostat

S3 - Umgebungstemperatur-Sonde

S4 - Sonde/T.EXT Hinten oder Hinten

Rechts

S5 - Sonde/T.EXT Hinten Links

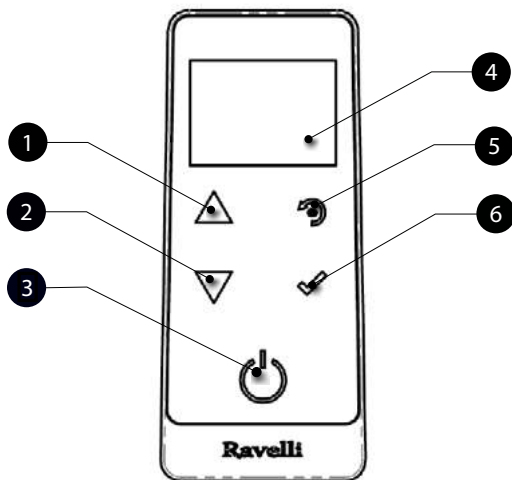
Allgemein

G2 - Kodierer Drehzahlmesser



**Beschreibung des PDAs:**

Der PDA stellt sich wie in folgender Abbildung gezeigt dar:



- 1 Taste für die Erhöhung des Werts „HOCH“ (Auswahl-taste)
- 2 Taste für die Verminderung des Werts „RUNTER“ (Auswahl-taste)
- 3 Taste EIN/AUS oder zum Aufwachen aus dem „Schlaf“-Modus
- 4 Display
- 5 Taste für den Zugang zum MENÜ und zur Rückkehr
- 6 Bestätigungstaste



*Im „Schlaf“-Modus wird der Bildschirm des PDAs abgedunkelt, um den Verbrauch der Batterien zu verringern, wobei jedoch die Funkverbindung mit dem Ofen bestehen bleibt.*

Die nachfolgenden Informationen ermöglichen Ihnen, sich mit dem Produkt vertraut zu machen und die bestmöglichen Einstellungen zu erreichen.

**Einlegen der Batterien in den PDA:**

Entfernen Sie die Schutzabdeckung des Batteriefachs auf der Rückseite der Fernsteuerung, wie in Abbildung A gezeigt, und legen Sie 3 Batterien (Typ AAA 1,5 V) in das Batteriefach des PDAs. Achten Sie dabei auf die Polarität der Batterien. Setzen Sie die Schutzabdeckung des Batteriefachs, wie in Abbildung B gezeigt, wieder ein.



Abbildung A



Abbildung B

Der PDA listet nach einer kurzen Anzeige des Firmenzeichens von Ravelli die verfügbaren Menüsprachen auf.

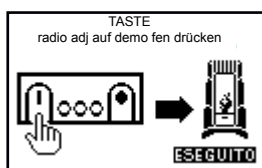


Wählen Sie die gewünschte Sprache mit den Auswahl-tasten und bestätigen Sie Ihre Auswahl mit der Bestätigungstaste

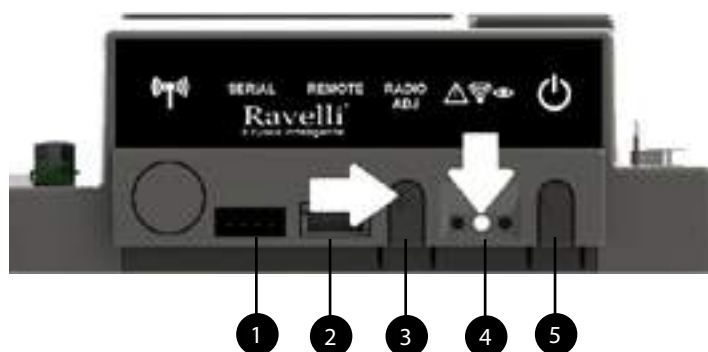
Um richtig funktionieren zu können, muss der PDA mit der elektronischen Steuerkarte im Inneren des Ofens eine Verbindung aufbauen. Aus diesem Grund zeigt das Display folgende Meldung:



Sollte der PDA das erste Mal benutzt werden, wählen Sie JA mit den Auswahltasten und bestätigen Sie mit der Bestätigungstaste. Das Display des PDA zeigt nun folgenden Bildschirm: Halten Sie die Taste für die Funkverbindung (RADIO ADJ) der Steuerkarte an



Halten Sie die Taste für die Funkverbindung (RADIO ADJ) der Steuerkarte an der Rückseite des Ofens für einige Sekunden gedrückt, um den PDA zu initialisieren.



- 1 Serieller Anschluss
- 2 Anschlussbuchse für PDA-Kabel
- 3 ADJ-Funk: Taste zum Anschluss des PDA an die Platine  
LED-Anzeige  
Rot: Alarm aktiv  
Gelb: Wartezustand für die Kommunikation mit dem PDA palmare  
Grün: Ofen eingeschaltet
- 5 Taste zum Ein-/Ausschalten des Ofens

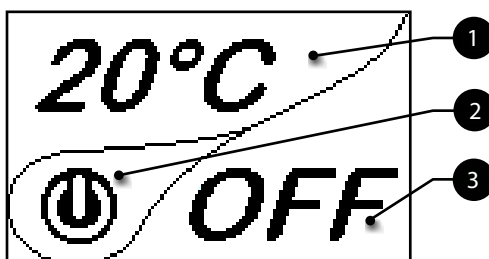
Die gelb blinkende LED-Lampe weist darauf hin, dass die Steuerkarte darauf wartet, ein Signal vom PDA zu empfangen. Wenn Sie die Bestätigungstaste auf dem PDA drücken, setzen sich die Komponenten miteinander in Verbindung. Auf dem Display erscheint ein Zeichen,



**i** Beim Austausch der Batterien ist es jedoch notwendig, die Initialisierung des PDA erneut durchzuführen. In diesem Fall sollten Sie, wenn das Display die Meldung „ERSTINSTALLATION?“ anzeigt, **NEIN** auswählen und die Bestätigungstaste

Beschreibung des Displays

Das Display des PDA sieht wie folgt aus (Stand-By Modus):



**i** Nach 5 Minuten ohne Eingabe verdunkelt sich das Display und der PDA schaltet in den „SCHLAF“-Modus, wobei die Funkverbindung zum Ofen bestehen bleibt. Ein erneuter Druck auf die Taste EIN/AUS schaltet das Display wieder ein.

**i** Der erste Druck auf eine Taste bei eingeschaltetem Display schaltet die Hintergrundbeleuchtung ein und wird nicht als Eingabe

**Das Display ist in drei Bereiche unterteilt:**

1 Zeigt die aktuelle Umgebungstemperatur an, die vom PDA gemessen wird. Zusätzlich ermöglicht ein Druck auf die Auswahl taste HOCH die Anzeige der Temperatureinstellung, die mit den Auswahlstasten HOCH/RUNTER verändert werden kann. Die Bestätigung jeder Veränderung erfolgt automatisch innerhalb von 3 Sekunden nach der Änderung oder durch die Betätigung der Bestätigungstaste. Ein akusti-sches Signal bestätigt die vorgenommene Änderung.



2 Symbol, das den Status des Ofens anzeigt (siehe das synthetische Phasendiagramm).Phasen (in Kombination mit dem 3.

3 Bereich des Displays) wird der Ofen-Status angezeigt. In den aktiven Phasen wird die Arbeitsleistung des Ofens angezeigt. Außerdem ermöglicht ein Druck auf die Auswahlstaste RUNTER die Anzeige der Leistungseinstellung, die mit den beiden Auswahlstasten HOCH/RUNTER verändert werden kann.Die Bestätigung jeder Veränderung erfolgt automatisch innerhalb von 3. Sekunden nach der Änderung oder durch die Betätigung der Bestätigungstaste. Ein akustisches Signal bestätigt die vorgenommene Änderung.



**Einstellung von Datum und Uhrzeit**

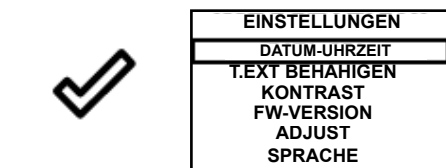
Im Folgenden werden die einzelnen Schritte beschrieben, um in das entsprechende Menü zu gelangen.



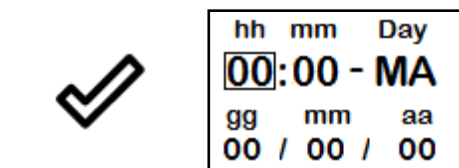
Drücken Sie auf die Taste „Zugang zum Menü“, um zum Bildschirm MENÜ zu gelangen

Drücken Sie auf die Taste „Bestätigen“, um auf den Bildschirm BENÜTZER zu gelangen.

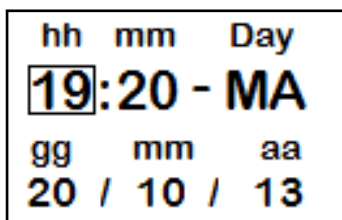
Durch wiederholten Druck auf die Taste „Auswahl runter“ gelangen Sie zur zweiten Bildschirmseite des BENÜTZER-Menüs. Wählen Sie



Drücken Sie auf die Taste „Bestätigen“, um auf den Bildschirm EINSTELLUNGEN zu gelangen.



Drücken Sie auf die Taste „Bestätigen“, um auf den Bildschirm DATUM - UHRZEIT zu gelangen.



- Drücken Sie auf die Taste HOCH, um jeden einzelnen Wert zu verändern
- Drücken Sie auf die Taste RUNTER, um jeden einzelnen Wert zu verändern
- Drücken Sie auf die Taste „Bestätigen“, um die Einstellung abzuschließen und zur nächsten Einstellung zu wechseln.
- Durch einen wiederholten Druck auf die Taste „Zurück“ wird der Stand-By Bildschirm angezeigt.

## VERWENDUNGSVERFAHREN



Wenn der Rauchfang Feuer fängt, unverzüglich die Feuerwehr rufen.

### Prüfungen vor der Inbetriebnahme



dass der Inhalt dieser Anleitung aufmerksam gelesen und verstanden wurde;

Vor dem Einschalten des Ofens muss sichergestellt werden:

- dass die Brennkammer sauber ist;
- dass alle Elemente, die Feuer fangen könnten, entfernt wurden (Anleitungen, verschiedene Aufkleber).

### **! WICHTIG**

Während der ersten Betriebsstunden könnte es dazu kommen, dass die Farben, die für das Finish des Ofens verwendet wurden, unangenehme Gerüche verbreiten. Außerdem könnte der typische Geruch der Metallteile, die hohen Temperaturen ausgesetzt sind, wahrgenommen werden. Sicherstellen, dass ein ausreichender Luftaustausch im Raum garantiert ist. Diese unvermeidlichen Unannehmlichkeiten werden nach den ersten Betriebsstunden nicht mehr wahrgenommen. Um die Unannehmlichkeiten zu minimieren, muss der Ofen einige Stunden lang bei niedriger Leistung eingeschaltet, in der Anfangsphase nicht überlastet und heftige Heiz-Kühl-Zyklen vermeiden werden.

### **! WICHTIG**

Während der ersten Inbetriebnahme vollendet die Farbe ihre Trocknung und wird härter. Es ist daher ratsam, die lackierten Oberflächen des Ofens in dieser Phase nicht zu berühren, um sie nicht zu beschädigen.

### Den Kraftstoff nachfüllen



Verwenden Sie nur Holzpellets, die in diesem Handbuch gezeigt werden.



Vermeiden Sie während des Befüllens, dass der Sack, in dem sich die Pellets befinden, mit heißen Oberflächen in Berührung kommt.

### Gerät ein- und ausschalten

Über den Standby-Bildschirm kann der Ofen ein- und ausgeschaltet werden, indem der ON / OFF-Knopf am PDA gedrückt gehalten wird ein paar Sekunden. Ein akustisches Signal warnt Sie, dass das Gerät ein- oder ausgeschaltet wurde. Falls es nicht möglich ist Mit dem Handheld können Sie das Gerät mit der entsprechenden Taste auf der Elektronikplatine ein- und ausschalten.



Schalten Sie das Heizgerät nicht aus, indem Sie den Stecker aus der Steckdose ziehen.

### Was tun bei einem „Fehlzündungsalarm“?

Um den Ofen wieder einzuschalten, muss der Alarm zurückgesetzt werden. Dazu ist die Einschalttaste auf dem PDA (oder der elektronischen Platine) solange zu drücken, bis ein akustisches Signal ertönt, und dann die Einschaltung zu wiederholen.

Es ist nicht notwendig, unverbrannte Pellets in der Brennkammer zu entfernen. Sobald der Benutzer den Ofen wieder in Betrieb nimmt versucht das System, bevor es mit der Ladephase beginnt, den möglicherweise in der Brennkammer verbliebenen Brennstoff zu entzünden

Laden der Förderschnecke

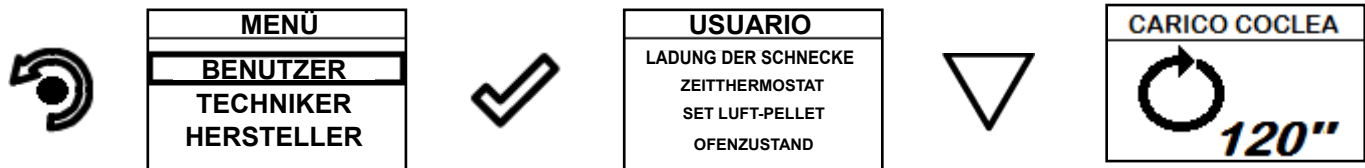


Führen Sie diese Operation durch, um die erste Zündung des Ofens zu gewährleisten; kontrollieren Sie, ob Sie Pellets in den Vorratsbehälter eingefüllt haben und warten Sie, bis die Heizung im Status „AUS“ oder „ABSCHLIESSENDE REINIGUNG“ ist. Die in Sekunden ausgedrückte Zahl bezieht sich auf die Rotationsgeschwindigkeit der Förderschnecke

Im Folgenden werden die einzelnen Schritte beschrieben, um in das entsprechende Menü zu gelangen.

**Befüllen der Schnecke**

Vor der ersten Inbetriebnahme des Ofens muss jedes Mal, wenn der Ofen im Alarmzustand „06 - Pelletvorrat erschöpft“ ist, und auf jeden Fall immer dann, wenn sich der Trichter vollständig entleert hat, die erste Befüllung der Schnecke durchgeführt werden. In dieser Phase wird das Pelletladesystem befüllt, so dass das System bereit ist, die Pellets nach dem Einschalten in die Brennkammer zu füllen. Wird die Schnecke nicht befüllt, kann es zu Fehlzündungen des Ofens kommen.



Die Taste „Menü aufrufen“ drücken, um die MENÜ-Seite aufzurufen  
Die Taste

Bestätigen“ drücken, um die BENÜTZER-Seite aufzurufen Die Taste

Bestätigen“ drücken, die Drehung der Schnecke zu aktivieren.



**IN DER VOREINGESTELLTEN LADEZEIT IST AUCH DIE PELLETMENGE FÜR DIE ERSTE EINSCHALTUNG ENTHALTEN. DAHER WIRD NACH DER ERSTEN BEFÜLLUNG KEINE REINIGUNG DER BRENNKAMMER AUSGEFÜHRT.**

**Einstellen der Temperatur und der Betriebsleistung:**

Stellen Sie die Werte gemäß den im Kapitel „Beschreibung des Displays“ beschriebenen Anweisungen ein.

**Einschalten des Geräts**

Halten Sie die Taste EIN/AUS für einige Sekunden gedrückt, um den Ofen einzuschalten.



Das Erscheinen der Meldung „RDS-SYSTEM REGULIEREN“ zeigt an, dass das Abnahmeverfahren und die Kalibrierung der Anfangsparameter nicht korrekt durchgeführt wurden. Diese Anzeige bedeutet aber nicht die Blockierung des Ofens (siehe Abschnitt POP-UP MELDUNG) Das Display zeigt nun folgenden Bildschirm: Ein längerer Druck auf die Taste EIN/AUS schaltet den Ofen aus. Außerdem können Sie so eventuelle Alarme zurücksetzen.



Sollte die Heizung wiederholt nicht zünden, kontrollieren Sie, ob die Feuerschale richtig auf ihrer Auflage sitzt und keine Verkrustungen vorhanden sind, die eine korrekte Luftzirkulation vermeiden und so das Zünden des Ofens verhindern. Sollte das Problem weiterhin bestehen, kontaktieren Sie den Kundendienst.

**Sequenz der Einschaltphasen**

**Was passiert, wenn die Batterien leer sind**



EINSCHALTEN - Anfangsphase der Zuführung von Pellets; WARTEN AUF FLAMME - Wartephase in Erwartung des Zündvorgangs; FLAMME GEZÜNDET - Stabilisierungsphase der Flamme und Reduktion der Luftzufuhr im Inneren der Feuerschale;



Wenn die Batterie leer ist, wird im Inneren des „Tropfens“ ein Symbol angezeigt, das den minimalen Ladezustand derselben anzeigt. Trotzdem bleiben die Funktionen des PDAs verfügbar.



IN BETRIEB - Betriebsphase, beschrieben im folgenden Kapitel;

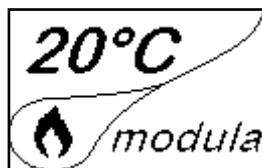


Sobald der Batteriestand keine Funkverbindung mehr ermöglicht, zeigt der PDA auf dem gesamten Bildschirm die Abbildung der leeren Batterie und blockiert alle Funktionen des PDAs, bis die Batterien ausgetauscht wurden.

### Betriebsphasen des Geräts

#### Die Modulation

Während der Betriebsphase ist es das Ziel des Geräts, die eingestellte Umgebungstemperatur zu erreichen; sobald diese Kondition erreicht wird, wechselt der Ofen in den MODULA Modus, d.h. in die Phase, in der der Brennstoffverbrauch und die Belüftung minimiert wird.



Wenn Sie die Umgebungstemperatur über einen externen Thermostaten (wahlweise) messen möchten, muss dieser an dem entsprechenden Anschluss auf der Rückseite des Ofens angeschlossen werden; außerdem müssen Sie die Auslegung in dem entsprechenden Menü „EINSTELLUNGEN - THERMOSTAT AKTIVIEREN“ einschalten. Auf dem Display erscheint dann die Anzeige TEIN/TAUS je nach Anforderung durch den Thermostaten.

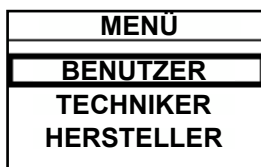


**SCHLIESSEN SIE EINEN EXTERNEN THERMOSTATEN AN, DER ÜBER EINEN EINFACHEN, SAUBEREN KONTAKT VERFÜGT UND DESWEGEN NICHT UNTER SPANNUNG STEHT. AUSSERDEM EMPFEHLEN WIR EINEN THERMOSTATEN MIT EINEM OFFSET VON MINDESTENS 3°C, WENN SIE DIE KOMFORTKLIMA-FUNKTION**

#### Komfortklima

Die Aktivierung dieser Funktion erlaubt dem Ofen, sobald die gewünschte Umgebungstemperatur erreicht ist die Zufuhr der Pellets zu reduzieren und die Modulationsphase einzuleiten. Danach kontrolliert der Ofen, ob die Temperatur über einen gewissen Zeitraum stabil bleibt, und wenn dies der Fall ist, schaltet er automatisch ab und zeigt auf dem Display die Meldung ECO an.

Der Ofen schaltet sich automatisch wieder ein, sobald die Temperatur unter einen eingestellten Schwellwert sinkt.

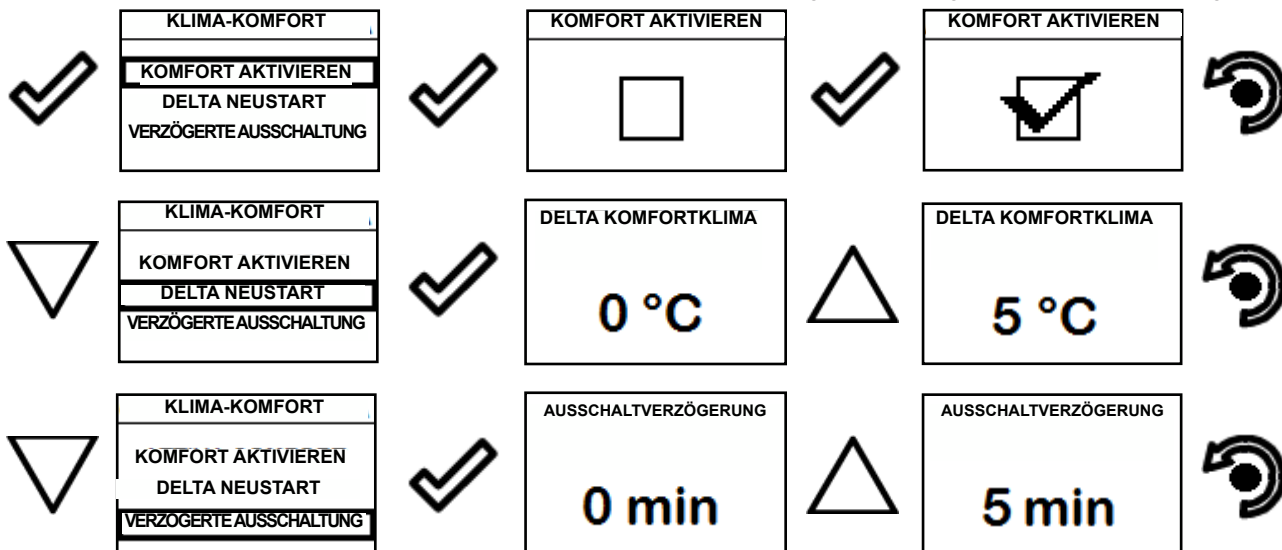


Drücken Sie auf die Taste „Zugang zum Menü“, um zum Bildschirm MENÜ zu gelangen

Drücken Sie auf die Taste „Bestätigen“, um auf den Bildschirm BENUTZER zu gelangen.

Durch wiederholten Druck auf die Taste „Auswahl runter“ gelangen Sie zur zweiten Bildschirmseite des BENUTZER-Menüs. Wählen Sie

Sobald Sie sich im Komfortklima-Menü befinden, können Sie über drei Einstellungsarten verfügen, die dieser Funktion gewidmet



Drücken Sie wiederholt diese Taste, bis Sie zum Stand-By Bildschirm zurückgekehrt sind.

Die erste Einstellung ermöglicht die Aktivierung der KOMFORTKLIMA-Funktion; diese Funktion hat die Aufgabe sicherzustellen, dass die eingestellte Umgebungstemperatur auf dem eingestellten Wert für einen Zeitraum von „X“ Minuten bleibt (ABSCHALT-VERZÖGERUNG: 5 MIN), bevor sie in den ECO STOP Modus wechselt. Der OFEN verweilt in diesem Modus, bis die Umgebungstemperatur weiter als den eingestellten Wert absinkt (DELTA KOMFORTKLIMA: 5°C). Zum Beispiel schaltet sich bei einer Einstellung der Umgebungstemperatur von 21°C der Ofen beim Erreichen dieser Temperatur ab, um dann wieder einzuschalten, wenn eine Temperatur von 16°C (21°C - 5°C - Toleranz 0,5°C) gemessen wird. Diese Funktion kann auch über einen externen Thermostaten geregelt werden, es muss aber beachtet werden, dass dies die Werte, die wir empfehlen die Verwendung eines externen



Diese Funktion ist nicht kompatibel mit dem ECO-ABSCHALTvorgang mehrere Male am Tag zur Folge haben; dies könnte die Haltbarkeit des Zündwiderstands beeinträchtigen.



**WENN SIE DIESEN BETRIEBSMODUS NUTZEN, MÜSSEN SIE SICHERSTELLEN, DASS NACH JEDEM AUTOMATISCHEN ABSCHALTEN DIE FEUERSCHALE IMMER SAUBER BLEIBT, DAMIT EINE KORREKTE AUTOMATISCHE ZÜNDUNG GEWÄHRLEISTET IST.**

### Beschreibung der Menü-Funktionen



Mit einem Druck auf diese Taste können Sie auf den MENÜ-Bildschirm zugreifen

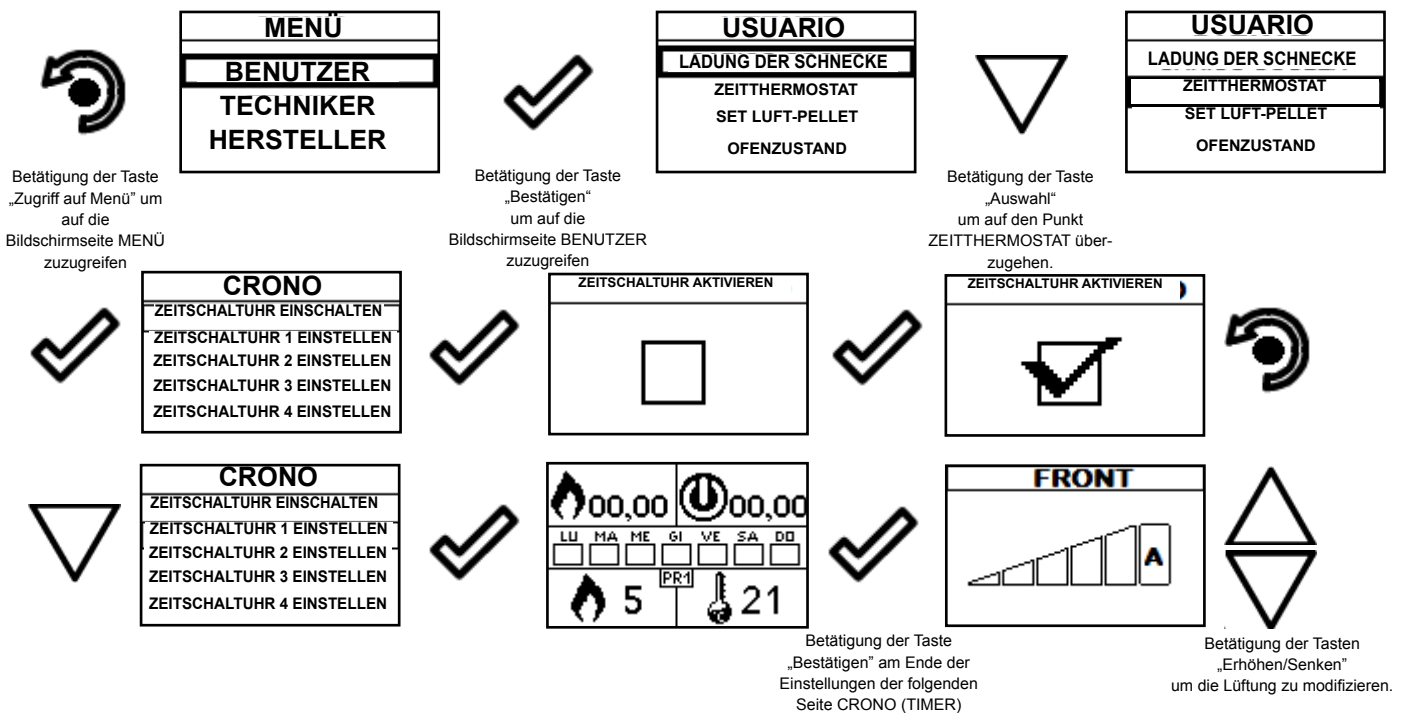


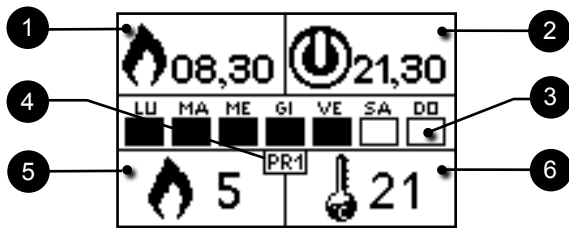
Der Zugang zu den Menüs TECHNIKER und HERSTELLER sind passwortgeschützt.

### Thermostat-Zeitschaltuhr

Die Funktion Thermostat-Zeitschaltuhr ermöglicht die Programmierung der automatischen Ein- und Abschaltung des Ofens für jeden Wochentag in 4 unabhängige Zeitintervalle (EINSTELLUNG ZEITSCHALTUHR 1-2-3-4).

Im Folgenden sind die Schritte beschrieben, wie Sie vom Stand-By Bildschirm aus auf das entsprechende Menü zugreifen können.





- 1 Einstellbare Uhrzeit für das Einschalten
- 2 Einstellbare Uhrzeit für das Abschalten
- 3 Wochentag, an dem das Programm aktiv ist
- 4 „Crono“-Programmnummer (1-2-3-4)
- 5 Einstellung der Leistung in der
- 6 Programmierung



Drücken Sie die Auswahltaste HOCH, um den jeweiligen Wert zu ändern und aktivieren Sie unter Punkt 3 den jeweiligen Wochentag;



Drücken Sie die Auswahltaste RUNTER, um den jeweiligen Wert zu ändern und aktivieren Sie unter Punkt 3 den jeweiligen Wochentag;



Drücken Sie auf die Taste „Bestätigen“, um die Einstellung abzuschließen und zur nächsten Einstellung zu wechseln; Drücken Sie auf die Taste „Zurück“, um auf den Bildschirm der THERMOSTAT-ZEITSCHALTUHR zurückzukehren.



Das obige Beispiel zeigt, dass unter CRONO 1 der Betrieb von 08:30 bis 21:30 von MONTAG bis FREITAG bei einer Betriebsleistung auf Stufe 5 mit einer Umgebungstemperatur von 21°C programmiert wurde.

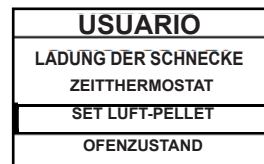
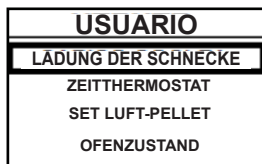
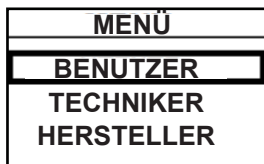


Die Programme 2-3-4 können gleichermaßen programmiert werden.

**Einstellung LUFT/PELLET**

Die Einstellung des Mischverhältnisses PELLET-LUFT ermöglicht eine unmittelbare Veränderung der Menge von Pellets, die in die Feuerschale befördert werden und der in den Ofen eingeführten Luftmenge. Der Ofen ist für DIN PLUS zertifizierte Pellets getestet

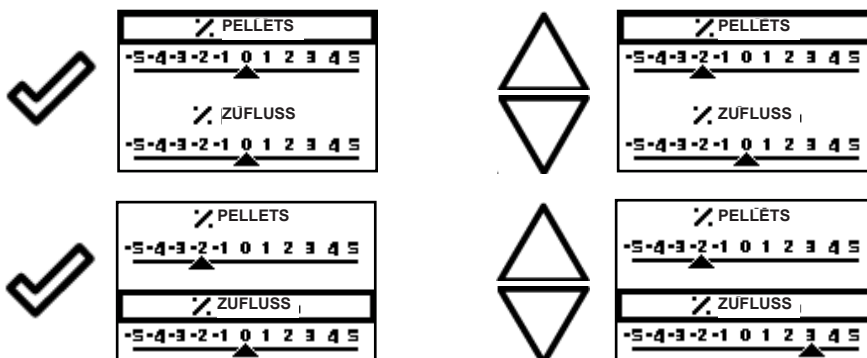
und abgenommen. Falls Sie andere oder nicht zertifizierte Pellets verwenden, könnte eine Regelung der Verbrennung notwendig sein. Normalerweise wird die Änderung durch die Prozentuale des DURCHFLUSSES getätigt, um die zugeführte Luftmenge und damit die Verbrennung zu regulieren; sollte die Regulierung der Durchflussmenge nicht ausreichend sein, könnte es notwendig sein, auch die Prozentuale der zugeführten PELLETS zu verändern.



Drücken Sie auf die Taste „Zugang zum Menü“, um zum Bildschirm MENÜ zu gelangen

Drücken Sie auf die Taste „Bestätigen“, um auf den

Drücken Sie auf die Taste „Auswahl runter“ um auf die Auswahl EINSTELLUNG LUFT/PELLET-



Im obigen Beispiel wurde eine prozentuale Einstellung von -2 PELLET und +3 LUFT eingestellt, ein Zeichen dafür, dass diese Art von Einstellung eine Folge einer geringen Sauerstoffzufuhr für die Verbrennung ist und die Stückgröße der Pellets im Verhältnis zu einem Durchschnitt von 2 cm klein ist.



Drücken Sie wiederholt diese Taste, um die Funktion EINSTELLUNG LUFT/PELLET zu verlassen und auf den Stand-By Bildschirm zurückzukehren.



**HINWEIS:** Die während der Änderung der Parameter angezeigte Zahl bezieht sich lediglich auf einen prozentualen Wert, der auf die auf der Steuercarte eingestellten Standardparameter wirkt (ausschliesslich während des BETRIEBS). Diese Werte sollten im Falle einer schlechten Verbrennung, die in den meisten Fällen auf die Nutzung von Pellets zurückzuführen ist, die anders sind, als die während der Abnahme des Ofens genutzten, verändert werden.



**Status des Ofens**

Im Folgenden sind die Schritte beschrieben, wie Sie vom Stand-By Bildschirm aus auf das entsprechende Menü zugreifen können.



MENÜ
BENÜTZER
TECHNIKER
HERSTELLER

Drücken Sie auf die Taste „Zugang zum Menü“, um zum Bildschirm MENU zu gelangen



USUARIO
LADUNG DER SCHNECKE
ZEIT THERMOSTAT
SET LUFT-PELLET
OFENZUSTAND

Drücken Sie auf die Taste „Bestätigen“, um auf den Bildschirm BENÜTZER zu gelangen.



USUARIO
LADUNG DER SCHNECKE
ZEIT THERMOSTAT
SET LUFT-PELLET
OFENZUSTAND

Drücken Sie auf die Taste „Auswahl runter“ um auf die Auswahl OFENSTATUS zu gelangen.



RPM	00,00	m/s
T	0000	g/min
Tsk	0030	°C
ALARM	AKTIVIEREN	

In diesem Menü können Sie das korrekte Funktionieren der wichtigsten Parameter des Geräts kontrollieren. Im Folgenden finden Sie eine Liste von nützlichen realen Daten des Ofens während der Kontrolle durch den Kundendienst.

- Extraktorumdrehungen
- Flammentemperatur
- Temperatur Steuerkarte
- Ofenstat



Drücken Sie wiederholt diese Taste, um die Funktion OFENSTATUS zu verlassen und auf den Stand-By Bildschirm zurückzukeh

**Einstellungen > Thermostat aktivieren**

Im Folgenden sind die Schritte beschrieben, wie Sie vom Stand-By Bildschirm aus auf das entsprechende Menü zugreifen können.



MENÜ
BENÜTZER
TECHNIKER
HERSTELLER

Drücken Sie auf die Taste „Zugang zum Menü“, um zum Bildschirm MENU zu gelangen



USUARIO
LADUNG DER SCHNECKE
ZEIT THERMOSTAT
SET LUFT-PELLET
OFENZUSTAND

Drücken Sie auf die Taste „Bestätigen“, um auf den Bildschirm BENÜTZER zu gelangen.



BENÜTZER
KLIMA-KOMFORT
EINSTELLUNGEN

Drücken Sie auf die Taste „Auswahl runter“, um auf der zweiten Seite des Menüs auf die Auswahl EINSTELLUNGEN zu



EINSTELLUNGEN
DATUM-UHRZEIT
T.EXT BEHAIGEN
KONTRAST
FW-VERSION
ADJUST
SPRACHE

Drücken Sie auf die Taste „Bestätigen“, um auf den Bildschirm EINSTELLUNGEN zu gelangen.



EINSTELLUNGEN
DATUM-UHRZEIT
T.EXT BEHAIGEN
KONTRAST
FW-VERSION
ADJUST
SPRACHE

Drücken Sie auf die Taste „Auswahl runter“, um auf die Anzeige THERMOSTAT AKTIVIEREN



THERMOSTAT AKTIVIEREN

Drücken Sie auf die Taste „Bestätigen“, um auf diese Funktion zuzu-



THERMOSTAT AKTIVIEREN

Drücken Sie auf die Taste „Bestätigen“, um diese Funktion zu



Durch wiederholten Druck auf diese Taste können Sie zum Bildschirm „STAND BY“ zurück-



*Im Stand-By Modus wird nun anstelle der gemessenen und einstellbaren Umgebungstemperatur die Anzeige T EIN angezeigt, wenn der Raum, in dem der Thermostat installiert wurde, die gewünschte Temperatur noch nicht erreicht hat, oder die*

### Einstellungen

Im Folgenden sind die Schritte beschrieben, wie Sie vom Stand-By Bildschirm aus auf das entsprechende Menü zugreifen können.



MENÜ
BENUTZER
TECHNIKER
HERSTELLER



USUARIO
LADUNG DER SCHNECKE
ZEITTHERMOSTAT
SET LUFT-PELLET
OFENZUSTAND



BENUTZER
KLIMA-KOMFORT
EINSTELLUNGEN

Drücken Sie auf die Taste „Zugang zum Menü“, um zum Bildschirm MENÜ zu gelangen

Drücken Sie auf die Taste „Bestätigen“, um auf den Bildschirm BENUTZER zu gelangen.

Drücken Sie auf die Taste „Auswahl runter“, um auf der zweiten Seite des Menüs auf die Auswahl EINSTELLUNGEN zu

Nachdem Sie die zuvor beschriebenen Schritte durchgeführt haben, können Sie folgende Funktionen einstellen:

### Einstellungen > Kontrast



EINSTELLUNGEN
DATUM-UHRZEIT
T.TEXT BEHÄDIGEN
KONTRAST
FW-VERSION
ADJUST
SPRACHE



EINSTELLUNGEN
DATUM-UHRZEIT
T.TEXT BEHÄDIGEN
KONTRAST
FW-VERSION
ADJUST
SPRACHE



KONTRAST
50

Drücken Sie auf die Taste „Bestätigen“, um auf den Bildschirm EINSTELLUNGEN zu gelangen.

Drücken Sie auf die Taste „Auswahl runter“, um auf die Anzeige KONTRAST zu gelangen.

Drücken Sie auf die Taste „Bestätigen“, um auf diese Funktion zuzugreifen.



Mithilfe der Tasten „HOCH“ und „RUNTER“ kann die Einstellung des Kontrasts verändert werden, um eine bessere Darstellung der Informationen auf dem PDA zu ermöglichen. Der Wert kann von 0 bis 100 verändert werden. 50 ist der Standardwert.



Durch einen Druck auf diese Taste bestätigen Sie den Wert und kehren zum Bildschirm EINSTELLUNGEN zurück.

### Einstellungen > Firmware-Version



EINSTELLUNGEN
DATUM-UHRZEIT
T.TEXT BEHÄDIGEN
KONTRAST
FW-VERSION
ADJUST
SPRACHE



EINSTELLUNGEN
DATUM-UHRZEIT
T.TEXT BEHÄDIGEN
KONTRAST
FW-VERSION
ADJUST
SPRACHE



FIRMWARE
AIR_TOUCH_MB01.00
SNELLINA
AIR_TOUCH_UI01.00

Drücken Sie auf die Taste „Bestätigen“, um auf den Bildschirm EINSTELLUNGEN zu gelangen.

Drücken Sie auf die Taste „Auswahl runter“, um auf die Anzeige KONTRAST zu gelangen.

Drücken Sie auf die Taste „Bestätigen“, um auf diese Funktion zuzugreifen.



Durch einen Druck auf diese Taste bestätigen Sie den Wert und kehren zum Bildschirm EINSTELLUNGEN zurück.

### Einstellungen > Korrektur



EINSTELLUNGEN
DATUM-UHRZEIT
T.TEXT BEHÄDIGEN
KONTRAST
FW-VERSION
ADJUST
SPRACHE



EINSTELLUNGEN
DATUM-UHRZEIT
T.TEXT BEHÄDIGEN
KONTRAST
FW-VERSION
ADJUST
SPRACHE



ADJUST
0° C

Drücken Sie auf die Taste „Bestätigen“, um auf den Bildschirm EINSTELLUNGEN zu gelangen.

Drücken Sie auf die Taste „Auswahl runter“, um auf die Anzeige FW-VERSION zu gelangen.

Drücken Sie auf die Taste „Bestätigen“, um auf diese Funktion zuzugreifen.



Über die Tasten „HOCH“ und „RUNTER“ können Sie die Einstellungen der Sonde für die Umgebungstemperatur im Inneren des PDAs im Verhältnis zu einem Bezugswert verändern. Der Wert kann von -10°C bis 10°C eingestellt werden. 0°C ist der Standardwert.



Durch einen Druck auf diese Taste bestätigen Sie den Wert und kehren zum Bildschirm EINSTELLUNGEN zurück.

### Einstellungen > Lingua

Um auf folgende Einstellungen zuzugreifen, folgen Sie den gleichen Schritten, die zuvor beschrieben wurden oder setzen Sie den PDA durch Entnahme und Wiedereinlegen der Batterien zurück, so dass er erneut nach den Einstellungen der Menüsprache fragt.

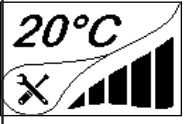
Schematische Zusammenfassung der Betriebsphasen des Ofens

	PHASE	BESCHREIBUNG
	<b>ABSCHLIESSENDE REINIGUNG</b>	Der Ofen ist in der Abschaltphase und die Abkühlphase ist noch nicht abgeschlossen.
	<b>ZÜNDUNG</b>	Die Vorwärmphase des Widerstands hat begonnen und die Pellets beginnen in die Feuerschale zu fallen.
	<b>FLAMME GEZÜNDET</b>	In der Feuerschale ist die Flamme zu sehen.
	<b>BETRIEB</b>	Der Ofen hat die Zündungsphase abgeschlossen und regelt sich auf die eingestellte Leistung.
	<b>MODULA BETRIEB</b>	Der Wert für die Umgebungstemperatur wurde erreicht.
	<b>REINIGUNG FEUERSCHALE</b>	Die Reinigungsphase für die Feuerschale ist aktiv (periodische Funktion).
	<b>ECO STOP</b>	Bei aktiviertem Komfortklima schaltet der Ofen automatisch in die Abschaltphase, wenn der Wert für die eingestellte Umgebungstemperatur erreicht wird (siehe entsprechenden Abschnitt).
	<b>WARTEN AUF START/ NEUSTART</b>	Eine Zündung wurde angefordert, aber der Ofen befindet sich in der Abkühlphase; sobald diese abgeschlossen ist, zündet er automatisch.
	<b>ZÜNDUNG NESTART</b>	Die Warmstartphase wurde eingeleitet. Die Funktionsweise ist ähnlich wie bei der ZÜNDUNGSPHASE.
	<b>HEISSER RAUCH</b>	Der maximale Schwellwert für die Rauchtemperatur wurde erreicht; um das Abkühlen zu erleichtern, regelt sich der Ofen auf das Minimum mit Belüftungsleistung 5, um das Absinkender Rauchtemperatur zu beschleunigen.
	<b>AUSGESCHALTET</b>	Der Ofen ist ausgeschaltet.
	<b>WARTEN AUF VERBRAUCH DER PELLETS</b>	Wenn eine Einschaltanforderung aus einem ECO-STOP Status sich mit einer automatischen Abschaltung (durch TIMER) überschneidet, zündet der Ofen, um sicherzustellen, dass alle Pellets in der Feuerschale verbraucht sind, bevor er in ABSCHLIESSENDE REINIGUNG
	<b>ÜBERMÄSSIGE ZUFÜHRUNG DURCH FÖRDERSCHNECKE</b>	KONDITION: Einstellung der Pellets (Einstellung Pellets +5) ist nahe an einer Kondition von ununterbrochener Zuführung. LÖSUNG: Setzen Sie den Wert erneut auf 0
	<b>WARNUNG (allgemein)</b>	Der Ofen befindet sich im Alarmzustand, konsultieren Sie das Kapitel über die Warnmeldungen.

**ANOMALIE (allgemein)**

Der Ofen hat eine Anomalie gemeldet, konsultieren Sie das Kapitel über die Anomalien.

**Pop-Up Meldung**

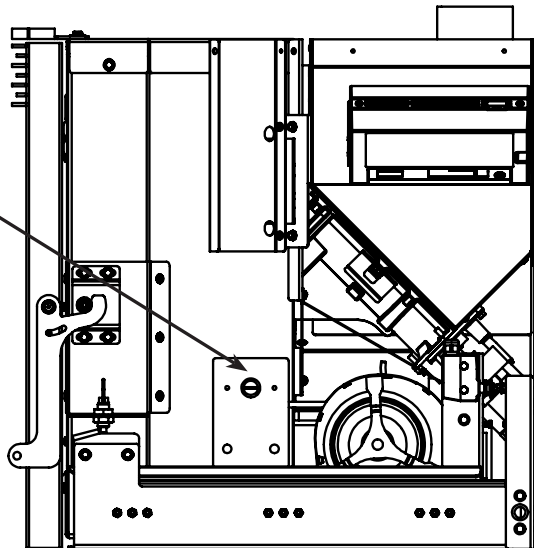
	ANOMALIE	ANOMALIE BESCHREIBUNG
	<b>WARTUNG ERFORDERLICH</b>	Der Schwellwert der eingestellten Betriebsstunden wurde erreicht. Das angezeigte Symbol bleibt während des Betriebs immer aktiv. Es wird empfohlen, eine außerordentliche Wartung des Ofens anzufordern.

**Allarmi (tabella codici di riferimento)**

COD.	NAME	URSACHE	LÖSUNG
AL 01	STROMAUSFALL	- Spannungsausfall in der Betriebsphase	- Drücken Sie die Abschalttaste und wiederholen Sie den Einschaltvorgang des Ofens - Wenn das Problem bestehen bleibt, wenden Sie sich an den Kundendienst.
AL 02	RAUCHSONDE	- Die Rauchsonde ist defekt. - Die Rauchsonde ist nicht mit der Steuerkarte verbunden	- Wenden Sie sich an den Kundendienst - Wenden Sie sich an den Kundendienst
AL 03	ÜBERTEMPERATURRAUCH	- Die Verbrennung in der Feuerschale ist nicht optimal, da die Feuerschale oder interne Durchgänge des Ofens verstopft sind.	- Ofen abschalten, Feuerschale reinigen, Reinigungsmechanismus für die Rohrbündel betätigen und schließlich die Verbrennung mit der Einstellung Pellet/Luft regulieren. - Wenden Sie sich an den Kundendienst
AL 04	ENTLÜFTER DEFEKT	- Der Konverter des Rauchentlüfters funktioniert nicht oder ist nicht korrekt angeschlossen - Mangelnde Stromversorgung des Entlüfters. - Der Rauchentlüfter ist blockiert.	- Wenden Sie sich an den Kundendienst - Wenden Sie sich an den Kundendienst - Wenden Sie sich an den Kundendienst
AL 05	ERFOLGLOSE ZÜNDUNG	- Der Pellet-Vorratsbehälter ist leer. - Kalibrierung der Pellets und der Luftzufuhr in der Zündungsphase unzulänglich. - Der Zündwiderstand ist defekt oder falsch positioniert.	- Überprüfen Sie die Menge von Pellets im Vorratsbehälter. Falls notwendig nachfüllen. - Wenden Sie sich an den Kundendienst - Wenden Sie sich an den Kundendienst
AL 06	PELLETS AUFGEBRAUCHT	- Der Pellet-Vorratsbehälter ist leer. - Der Getriebemotor befördert keine Pellets. - Zu wenig Pellets zugeführt.	- Überprüfen Sie die Menge von Pellets im Vorratsbehälter. Falls notwendig nachfüllen. - Leeren Sie den Vorratsbehälter und stellen Sie sicher, dass keine Objekte hineingeraten sind, die das korrekte Funktionieren der Förderschnecke verhindern. - Regulieren Sie die Einstellung der Pellets in „EINSTELLUNG LUFT/PELLET“ - Wenn das Problem bestehen bleibt, wenden Sie sich an den Kundendienst.
AL 07	WÄRMESCHUTZSCHALTER MIT RESET / PELLET-TÜR ODER Klappe GEÖFFNET	- Eingriff des Thermostats mit manuellem Reset, mit dem Trichter verbunden (WÄRMESCHUTZSCHALTER MIT RESET) / Pellet-Tür oder Klappe sind offen geblieben. - Die Verbrennung in der Brennschale ist aufgrund einer Verstopfung der Brennschale oder der internen Ofendurchgänge nicht optimal. (WÄRMESCHUTZSCHALTER MIT RESET)	- Setzen Sie den Thermostatschalter durch Drücken des Knopfes auf der Rückseite der Heizung zurück - Ofen abschalten, Feuerschale reinigen, Reinigungsmechanismus für die Rohrbündel betätigen und schließlich die Verbrennung mit der Einstellung Pellet/Luft regulieren - Wenden Sie sich an den Kundendienst
AL 08	DRUCKABFALL	- Der Rauchabzug ist verstopft. - Der Vakuumschalter ist defekt.	- Überprüfen Sie, ob der Rauchabzug freigängig und sauber ist. - Wenden Sie sich an den Kundendienst

AL 12	ANOMALIE DREHZAHL ENTLÜFTER	- Die Drehzahl des Rauchentlüfters zeigt einen Leistungsabfall aufgrund von Verschmutzungen des Ventilators oder eines Spannungsabfalls.	- Wenden Sie sich an den Kundendienst
AL 14	FÖRDERSCHNECKEN-PHASE	- Fehlerhafter Anschluss der Stromversorgungskabel für den Motor der Förderschnecke.	- Wenden Sie sich an den Kundendienst
AL 15	STEUERUNG FÖRDERSCHNECKE	- Anomalie einer Komponente der internen Steuerkarte, die die Förderschnecke für die Zuführung von Pellets reguliert.	- Wenden Sie sich an den Kundendienst
		- Möglicher Spannungsabfall oder falsche Spannung bei der Stromversorgung des Ofens.	- Prüfen Sie die Versorgungsspannung.
AL 17	KEIN DURCHFLUSS (nur in Anwesenheit des RDS-Systems)	- Der Durchflussmesser misst keinen Luftdurchfluss im Eingang	- Prüfen Sie, ob die Tür und der Aschenkasten korrekt geschlossen sind und ob das Lufteinlassrohr verstopft ist.
			- Wenn das Problem bestehen bleibt, wenden Sie sich an den Kundendienst

Position des Schalters, geschützt durch den Schraubverschluss, des Sicherheits-Reset-Thermostats auf der Rückseite des Ofens.



**WARTUNG****Sicherheitshinweise für die Wartung**

Die Wartung des Ofens muss mindestens einmal im Jahr erfolgen und rechtzeitig mit dem technischen Kundendienst programmiert werden.



Unter bestimmten Bedingungen, wie z. B. Zündung, Abschaltung oder unsachgemäße Verwendung, können die Verbrennungsprodukte kleine Rußpartikel enthalten, die sich im Rauchgasabzugssystem ansammeln. Dies kann den Querschnitt des Rauchgasdurchgangs reduzieren und eine Brandgefahr verursachen. Das Rauchgasabzugssystem muss mindestens einmal im Jahr geprüft und gereinigt werden.



Die Wartungsarbeiten müssen bei kaltem Ofen und elektrisch abgetrenntem Netzteil durchgeführt werden.

Bevor Wartungsarbeiten durchgeführt werden, müssen die folgenden Vorsichtsmaßnahmen getroffen werden:

- Sicherstellen, dass alle Bauteile des Ofens kalt sind.
- Sicherstellen, dass die Asche vollständig abgekühlt ist.
- Immer mit der entsprechenden Ausrüstung für die Wartung arbeiten.
- Nachdem die Wartung abgeschlossen ist, alle zuvor entfernten Teile wieder montieren, bevor der Ofen wieder in Betrieb genommen wird.

**! WICHTIG**

**WHolzqualität, Ofennutzungsmodi und Verbrennungsregelung können die Häufigkeit von artungseingriffe beeinflussen**

**Reinigung****! WICHTIG**

Die Reinigungsvorgänge derart ausführen, dass der korrekte Betrieb des Ofens sichergestellt ist. In der folgenden Tabelle werden die Reinigungseingriffe aufgeführt, die für den korrekten Betrieb des Ofens erforderlich sind.

BAUTEILE/FREQUENZ	1 TAG 1	2-3 TAGE	30 TAGE	60-90 TAGE	1 HEIZSAISON
Aschekasten		•			
Glasscheibe		•			
Saugkanal				•	
Schaber am Rohrbünde		•			
Brennkammer			•		
Pelletbehälter absaugen			•		

**Reinigung des Fensters**

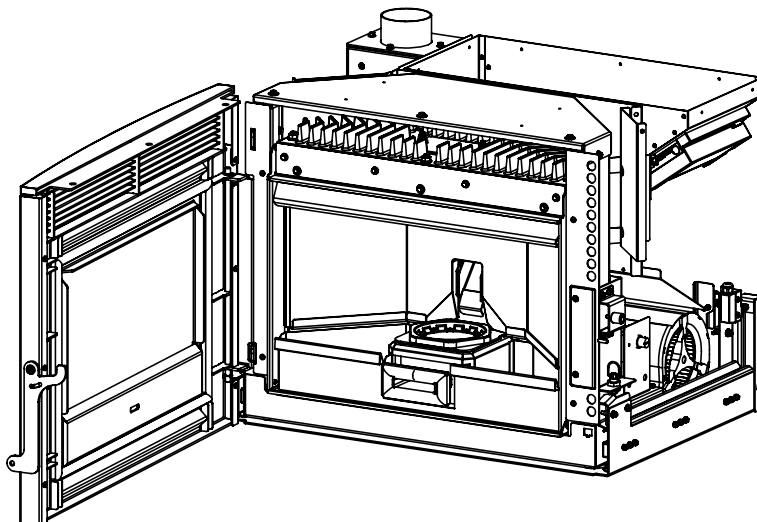
Bei kaltem Ofen das Fenster mit einem Tuch und einem Reinigungsmittel für Fenster reinigen.

**Hinweis:** Auf dem Markt gibt es spezielle Reinigungsmittel für Ofenfenster.

**Reinigung der Brennkammer:**

Um die Brennkammerreinigung durchzuführen, gehen Sie wie folgt vor:

SCHRITT	HANDLUNG
1	Der Ofen ist einfach zu reinigen, doch er muss häufig gereinigt werden, um eine wirkungsvolle Leistung und einen einwandfreien Betrieb zu

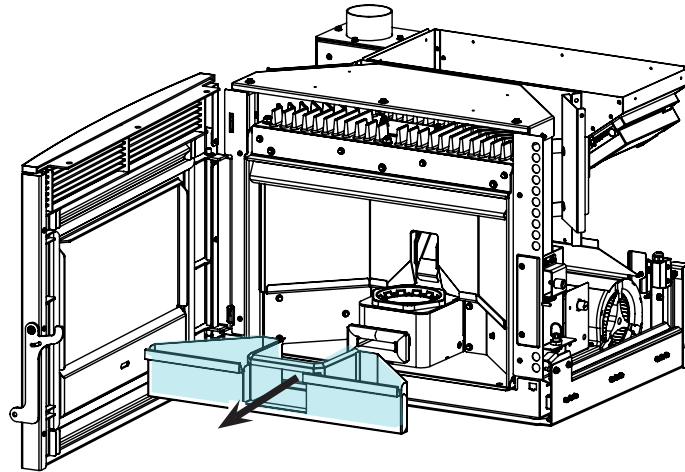


**! WICHTIG**

DAS REINIGUNGSSYSTEM WIRD BEI JEDER EINSCHALTUNG DES HEIZOFENS (2 STANDARDREHUNGEN) UND NACH 6 AUF EINANDERFOLGENDEN BETRIEBSSTUNDEN DES HEIZOFENS (STANDARDWERT) AKTIVIERT. DER AUS- UND EINSCHALTZYKLUS DES HEIZOFENS WÄHREND DER REINIGUNGSPHASE MIT DEM REINIGUNGSSYSTEM ERFOLGT IN ETWA 10 MINUTEN. DA ES SICH UM ÖFEN MIT WÄRMETAUSCHER AUS GUSSEISEN HANDELT, WIRD DIE VERTEILUNG DER WÄRME FÜR DIE GESAMTE ZEIT DER REINIGUNG UND ERNEUTEN EINSCHALTUNG DES GERÄTS OPTIMAL GEWÄHRLEISTET.

**Reinigung des Aschekastens**

Die Reinigung des Aschekastens muss alle 30 Tage ausgeführt werden (je nach Betriebszeiten des Ofens und des verwendeten pellet). Für die Reinigung des Aschekastens wie folgt vorgehen:



**Pelletiertank reinigen**

Um den Pelletbehälter zu reinigen, gehen Sie wie folgt vor:

SCHRITT	HANDLUNG
1	Entfernen Sie regelmäßig das Holz Sägemehl auf dem Boden des Tanks mit einem Staubsauger entfernt.

**Außergewöhnliche Wartung**



Die außerordentlichen Wartungseingriffe müssen vom Personal des autorisierten technischen Kundendienstes ausgeführt werden.



Nicht abwarten, bis die Komponenten verschlissen sind, bevor man sie ersetzt. Ein abgenutztes Bauteil muss ersetzt werden, bevor es vollständig verschlissen ist, um eventuelle Schäden durch plötzlichen Bruch der Bauteile zu vermeiden.

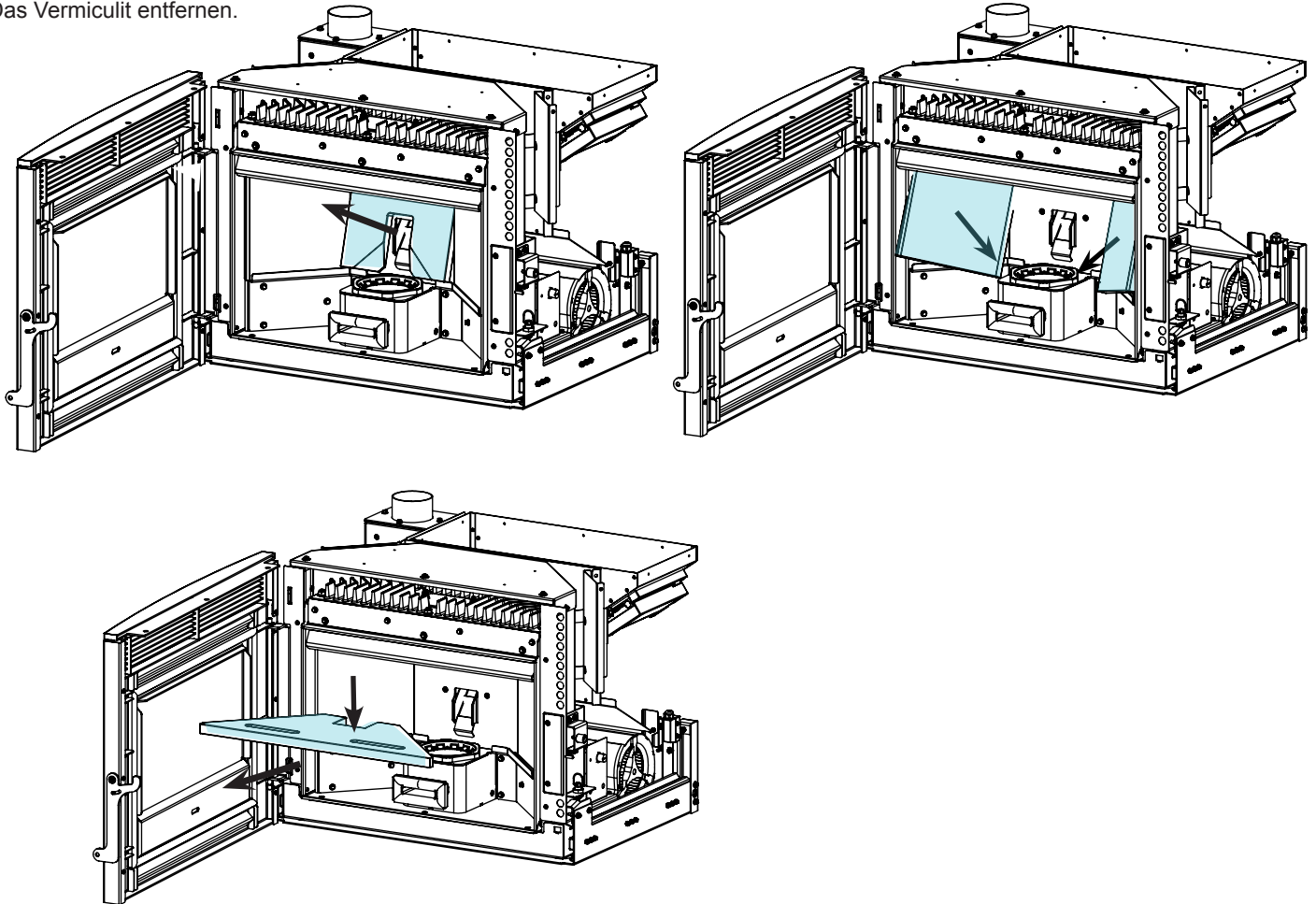
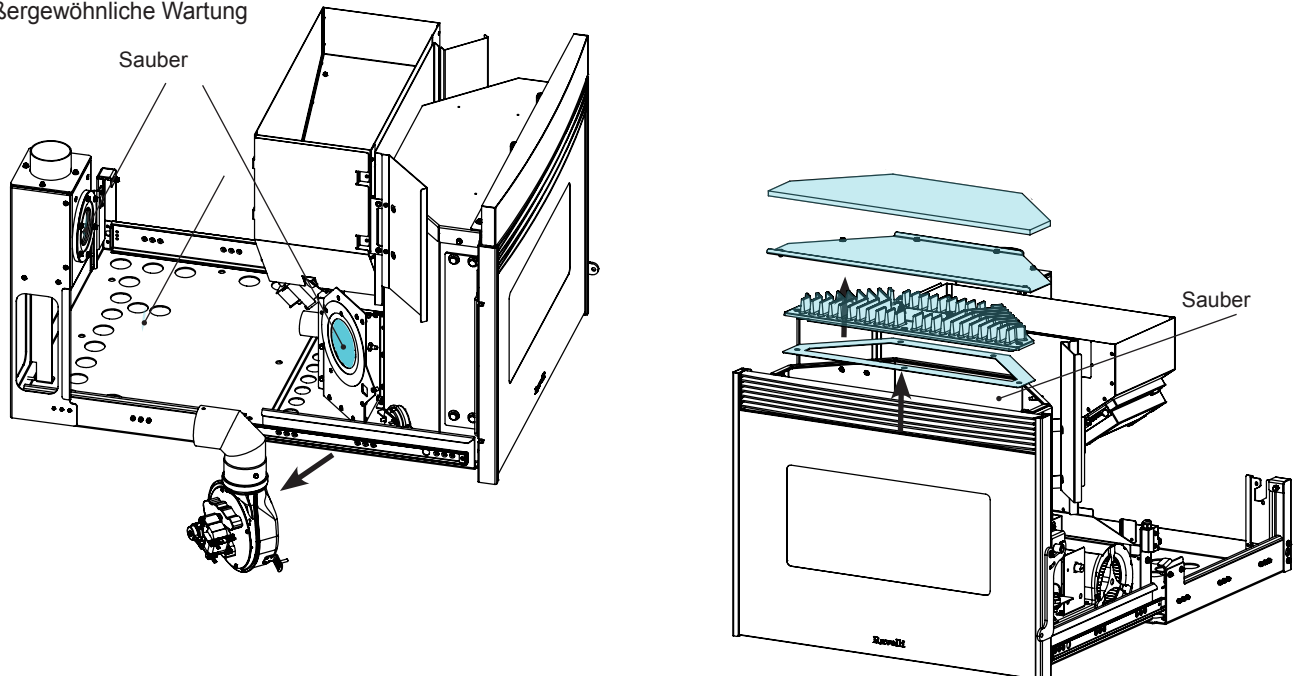
BAUTEILE/FREQUENZ	60- 90 TAGE	1 SAISON
Inspektionsklappe	•	
Gründliche Reinigung der Brennkammer	•	
Dichtungen Tür		•
Rauchfang		•

**Gründliche Reinigung der Brennkammer**

**! WICHTIG**

Dieser Vorgang muss von einem Ravelli Service Center durchgeführt werden. Programmieren Sie diese Art der Reinigung mit dem Ravelli Service Center.

Dieser Vorgang muss von einem Ravelli Service Center durchgeführt werden. Programmieren Sie diese Art der Reinigung mit dem Ravelli Service Center.

**1-Das Vermiculit entfernen.**

**2- Außergewöhnliche Wartung**

**Reinigung Rauchgasleitung**
**! WICHTIG**

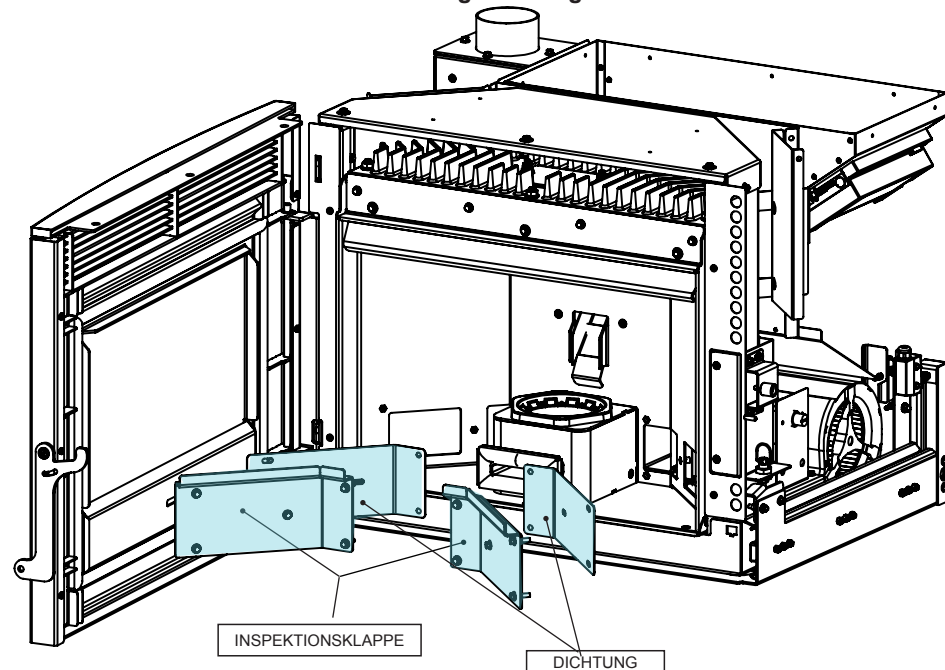
Dieser Vorgang muss von einem Ravelli-Kundendienstzentrum ausgeführt werden.  
 Diese Reinigung zusammen mit dem Ravelli-Kundendienstzentrum planen.  
 Die Reinigung der Rauchgasleitung muss alle 3 Monate ausgeführt werden.

Die Reinigung der Rauchgasleitung muss alle 3 Monate ausgeführt werden (alle 2500 Stunden).  
 Der Ofen ist mit einer Reihe von Schächten zur Reinigung der inneren Rauchgasleitungen ausgestattet.  
 Für die Reinigung der Rauchgasleitung wie folgt vorgehen:



SCHRITT	HANDLUNG
1	Die Schächte öffnen.
2	Die Asche absaugen, einen Ausputzbesen o.ä. verwenden, und alles wieder anbringen. Hinweis: Die Schächte sind mit einer Dichtung versehen, so dass vor dem Zusammenbau zu prüfen ist, dass die Dichtungen nicht abgenutzt sind.

**Hinweis: Der Vorgang muss bei kaltem Ofen mit einem Aschestaubsauger durchgeführt werden.**



## LAGERUNG UD ENTSORGUNG

### Entsorgung

Die Verschrottung und die Entsorgung des Ofens fallen in den Kompetenz- und Verantwortungsbereich des Eigentümers, der in Übereinstimmung mit den im Nutzerland geltenden Gesetzen bezüglich Sicherheit und Umweltschutz vorgehen muss.

Am Ende seiner Lebensdauer darf das Gerät nicht zusammen mit Hausmüll entsorgt werden. Es kann an die entsprechenden Abfallsammelstellen, die von den Gemeindebehörden organisiert werden oder an die Einzelhändler, die diese Dienstleistung anbieten, weitergeleitet werden.

Dank der getrennten Entsorgung des Gerätes können mögliche negative Folgen für die Umwelt und die Gesundheit, die bei einer unangemessenen Entsorgung entstehen, vermieden werden, und es können dabei die Materialien rückgewonnen werden, aus denen es besteht, um erhebliche Energie- und Ressourceneinsparungen zu erzielen.

## FALLSTUDIE STÖRUNGEN

### Der Ofen funktioniert nicht

- Aufmerksam die Anweisungen in dem speziellen Kapitel in diesem Handbuch befolgen.
- Sicherstellen, dass der Lufteinlasskanal nicht verstopft ist.
- Sicherstellen, dass das Rauchabzugssystem sauber und nicht verstopft ist.
- Sicherstellen, dass der Rauchfang für die Leistung des Ofens geeignet ist.
- Sicherstellen, dass der Luftaustausch im Raum frei und ohne Hindernisse erfolgt und dass eine anderen Verbrennungsgeräte oder Absaughauben vorhanden sind, die Unterdruck im Raum erzeugen.

### Schwieriges Anzünden

- Aufmerksam die Anweisungen in dem speziellen Kapitel in diesem Handbuch befolgen.
- Sicherstellen, dass der Lufteinlasskanal nicht verstopft ist.
- Sicherstellen, dass das Rauchabzugssystem sauber und nicht verstopft ist.
- Sicherstellen, dass der Rauchfang für die Leistung des Ofens geeignet ist.
- Sicherstellen, dass der Luftaustausch im Raum frei und ohne Hindernisse erfolgt und dass eine anderen Verbrennungsgeräte oder Absaughauben vorhanden sind, die Unterdruck im Raum erzeugen.

### Rauchgasleck

- Den Zug des Rauchfangs kontrollieren:
- Sicherstellen, dass die Dichtungen an der Tür, am Kasten und des Rauchabzugssystem in einwandfreiem Zustand sind.
- Sicherstellen, dass die Asche nicht das Primärluftdurchgangsgitter verstopft.

### Das Fenster wird leicht schmutzig.

- Nur die empfohlenen Brennstoffe verwenden.
- Den Zug des Rauchfangs kontrollieren:

### Stilllegung (Ende der Saison)

Am Ende jeder Jahreszeit ist es ratsam, Asche- und Staubrückstände im Inneren abzusaugen. Es ist auch ratsam, die Pellets im Tank enden zu lassen, um die Pellet- und Sägemehlrückstände vom Boden des Tanks und von der Cochlea abzusaugen.

**Prefacio**

Estimado cliente, le damos las gracias por la preferencia que nos ha otorgado al elegir una de nuestras estufas.

Le invitamos a leer con atención este manual antes de proceder con la instalación y el uso, con el fin de poder aprovechar lo mejor posible y en total seguridad, todas las características. Éste contiene todas las informaciones necesarias para una correcta instalación, puesta en funcionamiento, modalidad de uso, limpieza, mantenimiento, etc.

Conserve este manual en un lugar idóneo; no lo guarde sin haberlo leído.

Las instalaciones incorrectas, los mantenimientos no efectuados correctamente y el uso impropio del producto eximen al Fabricante de cualquier daño que derive del uso de la estufa.

Para ulteriores aclaraciones o peticiones, contacte con su Centro de asistencia técnica autorizada por Ravelli.

Todos los derechos están reservados. No podrá reproducirse o transmitirse ninguna parte de este manual de instrucciones con ningún medio electrónico o mecánico, incluido la fotocopia, la grabación o cualquier otro sistema de memorización, para otros fines que no sean el uso exclusivamente personal del comprador, sin el permiso expreso por escrito del Fabricante.

**Índice**

<b>IDENTIFICACIÓN .....</b>	<b>140</b>
<i>Identificación de la estufa .....</i>	<i>140</i>
<i>Identificación del fabricante .....</i>	<i>140</i>
<i>Certificado de garantía .....</i>	<i>141</i>
<i>Condiciones de la garantía .....</i>	<i>141</i>
<i>Idioma .....</i>	<i>142</i>
<i>Simbología utilizada en el manual .....</i>	<i>142</i>
<i>Advertencias generales de seguridad .....</i>	<i>142</i>
<i>Riesgos residuales .....</i>	<i>143</i>
<i>Uso previsto .....</i>	<i>143</i>
<i>Obligaciones y prohibiciones .....</i>	<i>143</i>
<i>Características del combustible .....</i>	<i>144</i>
<i>Combustibles no admitidos .....</i>	<i>144</i>
<i>Dimensiones .....</i>	<i>145</i>
<i>Tabla técnica RBV 808 - RBV 810 .....</i>	<i>145</i>
<i>Advertencias de seguridad para el transporte y la instalación .....</i>	<i>146</i>
<i>Embalaje .....</i>	<i>146</i>
<i>Tubo de humos .....</i>	<i>147</i>
<i>Sombbrero .....</i>	<i>147</i>
<i>Instalación .....</i>	<i>147</i>
<i>Tubo de humos .....</i>	<i>148</i>
<i>Sombbrero .....</i>	<i>148</i>
<i>Instalación .....</i>	<i>149</i>
<i>Requisitos del local de instalación .....</i>	<i>149</i>
<i>Conexiones .....</i>	<i>153</i>
<i>Conexión eléctrica .....</i>	<i>153</i>
<i>Esquema eléctrico .....</i>	<i>153</i>
<i>Mandos y uso .....</i>	<i>154</i>
<i>Descripción del ordenador de bolsillo .....</i>	<i>154</i>
<i>Introducción de las baterías .....</i>	<i>154</i>
<i>Inicialización del ordenador de bolsillo .....</i>	<i>154</i>
<i>Descripción del display .....</i>	<i>155</i>
<i>Ajuste de la fecha y hora .....</i>	<i>156</i>
<i>Vuelva a llenar el combustible .....</i>	<i>157</i>
<i>Para encender y apagar el aparato .....</i>	<i>157</i>
<i>Carga del tornillo sin fin .....</i>	<i>158</i>
<i>Ajustes &gt; Activar termostato .....</i>	<i>162</i>
<i>Ajustes .....</i>	<i>163</i>
<i>Ajustes &gt; Contraste .....</i>	<i>163</i>
<i>Ajustes &gt; Versión firmware .....</i>	<i>163</i>
<i>Ajustes &gt; Regulación .....</i>	<i>163</i>
<i>Ajustes &gt; Lengua .....</i>	<i>163</i>
<i>Fases de funcionamiento del aparato .....</i>	<i>159</i>
<i>La modulación .....</i>	<i>159</i>
<i>Confort clima .....</i>	<i>159</i>
<i>Esquema sintético de las fases de la estufa .....</i>	<i>164</i>
<i>Ventana emergente de señal .....</i>	<i>165</i>
<i>Alarmas (tabla de los códigos de referencia) .....</i>	<i>165</i>
<i>Advertencias de seguridad para el mantenimiento .....</i>	<i>167</i>
<i>Limpieza .....</i>	<i>167</i>
<i>Limpieza del vidrio .....</i>	<i>167</i>
<i>Limpieza de la cámara de combustión .....</i>	<i>167</i>
<i>Limpieza de la caja de cenizas .....</i>	<i>168</i>
<i>Limpieza del tanque de pellets .....</i>	<i>168</i>
<i>Mantenimiento extraordinario .....</i>	<i>168</i>
<i>Mantenimiento extraordinario .....</i>	<i>169</i>
<i>Limpieza del conducto de humos .....</i>	<i>169</i>
<i>Eliminación .....</i>	<i>170</i>
<i>La estufa no funciona .....</i>	<i>170</i>
<i>Encendido dificultoso .....</i>	<i>170</i>
<i>Pérdida de humo .....</i>	<i>170</i>
<i>El vidrio se ensucia fácilmente .....</i>	<i>170</i>
<i>Puesta en reposo (fin de la estación) .....</i>	<i>170</i>

**IDENTIFICACIÓN***Identificación de la estufa***Tipología de producto**

ESTUFA DE PELLETT

**Modelo****RBV 710 COMPACT***Identificación del fabricante***Fabricante**

AICO S.p.A.  
Via Kupfer, 31 - 25036 Palazzolo sull'Oglio (BS) ITALIA  
Tel. +39 030 7402939  
Fax +39 030 7301758  
[www.ravelligroup.it](http://www.ravelligroup.it)  
[info@ravelligroup.it](mailto:info@ravelligroup.it)

**Normas de referencia**

Las estufas *RBV 710 COMPACT*, objeto de este manual, son conformes con el reglamento:

305/2011 REGLAMENTO DE PRODUCTOS DE CONSTRUCCIÓN

Y respetan la siguiente norma armonizada:

EN 14785; EN 55014-1; EN 55014-2; EN 61000-3-2; EN 61000-3-3; EN 60335-1; EN 60335-2-102; EN 62233; EN 50581; ETSI EN 300220-1

Deben respetarse todos los reglamentos locales, incluidos los referidos a las normativas nacionales y europeas, en la instalación del aparato.

## **GARANTÍA**

### **Certificado de garantía**

Ravelli le agradece la confianza otorgada al comprar uno de sus productos y le invita a:

- leer las instrucciones de instalación, uso y mantenimiento del producto.
- leer las condiciones de la garantía que figuran abajo.

### **Condiciones de la garantía**

La garantía del Cliente es reconocida por el Revendedor según los términos de ley. La tarjeta de la garantía debe compilarse en todas sus partes. El Cliente tiene la responsabilidad de comprobar la compilación y envío por parte del Revendedor (u ocuparse directamente del envío) de la tarjeta de la garantía y de la copia del recibo fiscal/factura, en un plazo de 8 días a partir de la compra.

La tarjeta de la garantía y la copia del recibo fiscal/factura deben enviarse a la dirección siguiente:

**Ravelli en Aico SpA**  
**Via Kupfer, 31**  
**25036 Palazzolo s/O**  
**Brescia (ITALIA)**

El Revendedor reconoce la garantía solamente en caso de que el producto no se haya manipulado y únicamente si la instalación se ha realizado a norma y según las disposiciones del Fabricante.

La garantía limitada cubre los defectos de los materiales de fabricación, siempre que el producto no haya sufrido roturas causadas por un uso incorrecto, incuria, conexión errónea, manipulaciones, errores de instalación.

La garantía se anula también si no se respeta una sola de las disposiciones detalladas en este manual.

La garantía no cubre

- los refractarios de la cámara de combustión;
- el vidrio de la puerta;
- las juntas;
- la pintura;
- la rejilla de combustión de acero inoxidable o de fundición;
- las mayólicas coladas;
- las posibles averías causadas por la instalación incorrecta y/o uso del producto y/o errores por parte del consumidor.

El uso de pellet de baja calidad o de cualquier otro combustible no autorizado, puede dañar los componentes del producto y provocar la pérdida de la garantía y la responsabilidad del fabricante.

Por lo tanto, se recomienda utilizar pellet de buena calidad que cumpla con los requisitos indicados en el capítulo específico.

Todos los daños provocados por el transporte no están reconocidos, por lo tanto, se recomienda controlar los productos en el momento de la entrega y, en caso de daños, avisar inmediatamente al revendedor.

### **Información y problemas**

Los revendedores autorizados Ravelli se benefician de una red de Centros de Asistencia Técnica instruidos para satisfacer las exigencias del Cliente. Para cualquier información o solicitud de asistencia, el Cliente debe contactar con su Revendedor o Centro de Asistencia Técnica.

## INFORMACIONES GENERALES

### Suministro y conservación

El manual se suministra en formato de papel.

Conserve este manual junto con la estufa, para que el usuario pueda consultarlo con facilidad.

El manual es parte integrante para determinar la seguridad, por tanto:

- **debe conservarse íntegro** (en todas sus partes). Si se pierde o se estropea, hay que solicitar inmediatamente una copia;
- **debe acompañar a la estufa hasta la demolición** (incluso en caso de desplazamientos, venta, arrendamiento, alquiler, etc.). La empresa Fabricante declina cualquier responsabilidad por el uso impropio de la estufa y/o por los daños causados tras operaciones no contempladas en la documentación técnica.


### Idioma

El manual original ha sido redactado en italiano.

Las traducciones en otros idiomas deben realizarse a partir de las instrucciones originales.

El Fabricante se considera responsable de las informaciones contenidas en las instrucciones originales; las traducciones en otros idiomas diferentes no pueden comprobarse completamente, por lo que si se detectan incongruencias hay que atenerse al texto en el idioma original o contactar con nuestro Departamento de Documentación Técnica.

### Simbología utilizada en el manual

<i>símbolo</i>	<i>definición</i>
<b>! IMPORTANTE</b>	<i>Símbolo utilizado para identificar informaciones de particular importancia en el manual. Las informaciones se refieren también a la seguridad de los usuarios implicados en el uso de la estufa.</i>
	<i>Símbolo utilizado para identificar advertencias importantes para la seguridad del usuario y/o de la estufa.</i>

## DISPOSITIVOS DE SEGURIDAD

### Advertencias generales de seguridad

#### **! IMPORTANTE**

Lea atentamente este manual de instrucciones antes de la instalación y del uso de la estufa. El incumplimiento de lo dispuesto en este manual puede comportar el vencimiento de la garantía y/o provocar daños a cosas y/o personas.



La instalación, la comprobación de la instalación, la comprobación del funcionamiento y el calibrado inicial de la estufa, deben realizarse exclusivamente por personal cualificado y autorizado.



La estufa debe conectarse a un tubo de humos individual que garantice el tiro declarado por el Fabricante y que respete las normas de instalación previstas en el lugar de la instalación.



El local donde se instala la estufa debe disponer de toma de aire.



No utilice la estufa como incinerador o de cualquier otro modo diferente de aquél para el que ha sido diseñado.



No utilice un combustible diferente de pellet para combustión. Está prohibido terminantemente el uso de combustibles líquidos.



Está prohibido poner en funcionamiento la estufa con la puerta o el cajón de cenizas abiertos o con el vidrio roto. Está permitido abrir la puerta solamente durante el encendido y las operaciones de carga.



No toque las superficies calientes de la estufa sin los equipos de protección adecuados, para evitar quemaduras. Cuando está en funcionamiento, las superficies externas alcanzan temperaturas elevadas al tacto.



Está prohibido aportar modificaciones no autorizadas a la estufa.



Antes de utilizar la estufa hay que conocer la posición y la función de los mandos.



En caso de incendio del tubo de humos, llame a los bomberos.



Utilice exclusivamente piezas de repuesto originales. Cualquier manipulación y/o sustitución no autorizada por Ravelli puede causar peligros para la incolumidad del usuario.



**En caso de condiciones muy adversas, podrían intervenir dispositivos de seguridad que causan el apagamiento de la estufa.**

**En cualquier caso, no desactive los dispositivos de seguridad.**

**Riesgos residuales**

El diseño de la estufa se ha realizado de manera que se garanticen los requisitos esenciales de seguridad para el usuario.

La seguridad, por cuanto sea posible, se ha integrado en el diseño y en la fabricación de la estufa.

Para cada riesgo residual se proporciona una descripción del mismo y de la zona o parte objeto del riesgo residual (a no ser que se trate de un riesgo válido para toda la estufa). Además, se proporcionan informaciones de procedimiento para evitar el riesgo y sobre el uso correcto de los equipos de protección individual previstos y dispuestos por el Fabricante.

**DESCRIPCIÓN DE LA ESTUFA**

**Uso previsto**

El equipo en objeto está destinado para:

operación	combustible permitido	no permitido	ambiente
Calefacción por irradiación y por convección, mediante la combustión de:	Pellet	Cualquier otro combustible diferente del permitido.	Doméstica o comercial

La estufa ha sido diseñada y fabricada para trabajar en seguridad si:

- se instala siguiendo las normas específicas por personal cualificado;
- se utiliza dentro de los límites declarados en el contrato y en el presente manual;
- se respetan los procedimientos del manual de uso;
- se efectúa el mantenimiento ordinario en los tiempos y en los modos indicados;
- se realiza tempestivamente el mantenimiento extraordinario en caso de necesidad;
- no se retiran y/o se eluden los dispositivos de seguridad.

**! IMPORTANTE**

**La estufa debe destinarse al uso para el cual ha sido expresamente realizada.**

**Uso incorrecto razonablemente previsible**

A continuación, se enumera el uso incorrecto razonablemente previsible:

- uso de la estufa como incinerador;
- uso de la estufa con un combustible diferente de pellet;
- uso de la estufa con combustibles líquidos;
- uso de la estufa con la puerta abierta y el cajón de cenizas extraído.

Cualquier otro uso del equipo respecto al previsto, debe ser previamente autorizado por escrito por el Fabricante. En ausencia de esta autorización escrita, el uso se considera “uso impropio”. Queda excluida toda responsabilidad contractual y extra-contractual del Fabricante, por daños causados a personas, animales o cosas, debido a errores de instalación, de regulación, de mantenimiento y de usos impropios.

**Obligaciones y prohibiciones**

**Obligaciones**

El usuario debe:

- lea este manual de instrucciones antes de llevar a cabo cualquier operación en la estufa;
- el aparato puede ser utilizado por niños con una edad no inferior a los 8 años y por personas con capacidades físicas, sensoriales o mentales reducidas, o sin experiencia o el conocimiento necesario, siempre que estén bajo vigilancia;
- no utilice la estufa de manera impropia, es decir, para usos diferentes de los indicados en el apartado “USO PREVISTO”;
- está prohibido terminantemente utilizar combustibles líquidos inflamables para el encendido;
- mantenga a una distancia de seguridad oportuna los objetos no resistentes al calor y/o inflamables;
- alimente la estufa solo y exclusivamente con pellet que tenga las características descritas en este manual;
- conecte la estufa a un tubo de humos conforme a la norma;
- conecte la estufa a la aspiración mediante un tubo o toma de aire del exterior;
- efectúe las intervenciones de mantenimiento siempre con la estufa apagada y fría;
- realice las operaciones de limpieza con la frecuencia que se indica en este manual;
- utilice los repuestos originales recomendados por el Fabricante.

**Prohibiciones**

El usuario no debe:

- retirar o modificar sin autorización los dispositivos de seguridad;
- realizar por iniciativa propia operaciones o maniobras que no sean de su competencia es decir, que puedan comprometer su propia seguridad o la de otras personas;
- utilizar combustibles diferentes de pellet para combustión y de los indicados para el encendido;
- utilizar la estufa como incinerador;
- utilizar sustancias inflamables o explosivas en proximidad de la estufa durante su funcionamiento;
- utilizar la estufa con la puerta abierta y/o el vidrio estropeado o roto;
- cerrar en ningún caso las aperturas de entrada de aire comburente y la salida de humos;
- utilizar la estufa para secar la ropa;

- sustituir o modificar algunos componentes de la estufa.

## CARACTERÍSTICAS TÉCNICAS

	RBV 710 COMPACT	U
Ø tubo de salida de humos	80	mm
Volumen máx. de calentamiento	215	m <sup>3</sup>
Potencia introdotta Rid. - Nom.	3,2 - 10,1	kW
Potencia térmica	3,0 - 9,0	kW
Consumo horario Red. - Nom.	0,68 - 2,13	kg/h
Consumo eléctrico a potencia nominal*	420	W
Alimentazione elettrica	50 - 230	Hz - V
Capacidad del depósito	12	kg
Autonomía min. - max.	5-17	h
Rendimiento Red. - Nom.	93,1 - 89,2	%
CO al 13% di O <sub>2</sub>	0,021 - 0,004	%
Caudal de humos	4,1 - 7,4	g/s
Tiro mínimo	10-0,1	Pa - mbar
Temperatura de humos	71 - 157	°C

Los datos indicados son aproximados, no obligatorios y pueden variar según el tipo y la calidad de la leña utilizada. Ravelli se reserva el derecho de realizar cualquier modificación con el fin de mejorar las prestaciones de los productos.

### Características del combustible

El pellet de madera es un combustible que se compone de serrín de madera prensada, generalmente recuperado de los descartes de elaboración de las carpinterías. El material utilizado no puede contener ninguna sustancia extraña como, por ejemplo, cola, laca o sustancias sintéticas.

El serrín, después de haber sido secado y limpiado de impurezas, se prensa a través de una matriz con orificios. A causa de la alta presión el serrín se calienta y activa los aglutinantes naturales de la madera; de este modo el pellet mantiene su forma incluso sin agregar sustancias artificiales. La densidad de los pellet de madera varía según el tipo de madera y puede superar de 1,5 a 2 veces la de la madera natural. Los cilindros tienen un diámetro de 6 mm y una longitud variable entre 10 y 40 mm.

Su densidad es de aproximadamente 650 kg/m<sup>3</sup>. A causa del bajo contenido de agua (< 10%) tienen un alto contenido energético.

La norma UNI EN ISO 17225-2:2014 (que sustituye a la norma EN PLUS) define la calidad de los pellet y los diferencia en tres clases: A1, A2 y B.

Mantenga los combustibles y otras sustancias inflamables a una distancia adecuada.

**Ravelli recomienda el uso de pellet de madera certificado clase A1 y A2 según la norma EN ISO 17225-2:2014, o certificado DIN PLUS (más restrictiva que la clase A1) u ONORM M 7135.**

El pellet puede ser de color claro u oscuro, y generalmente se encuentra ensacado en bolsas que llevan el nombre del productor, las características principales y la clasificación según las normas.

### Combustibles no admitidos

Se recomienda no utilizar como combustible los materiales siguientes:

- leña tratada (leña pintada, lacada, encolada, etc.);
- serrín o virutas de madera
- combustibles líquidos
- carbón u otros combustibles fósiles
- plástico y derivados
- papel y cartón tratados
- residuos
- combustibles que puedan liberar sustancias tóxicas o contaminantes
- 

El uso de estos combustibles, además de prohibido porque provoca la emisión de sustancias contaminantes y nocivas, causa un deterioro más rápido de la estufa y una acumulación de suciedad en la misma y en el sistema de evacuación de humos, con la disminución consecuente de las prestaciones y de la seguridad.



¡Los gases producidos por estos combustibles son peligrosos para el medio ambiente y para vuestra salud!



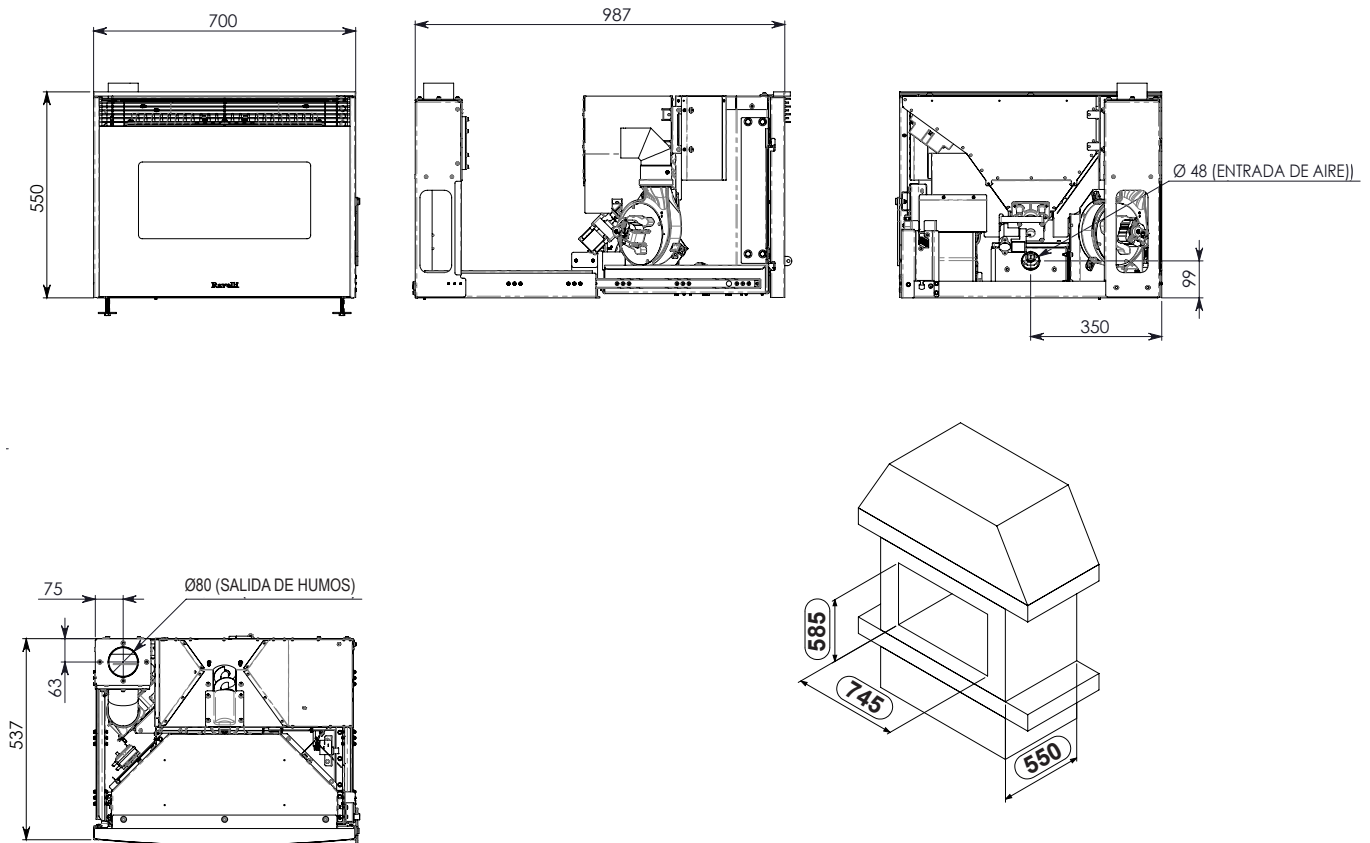
El uso de combustible de manera no conforme a lo especificado anteriormente, anula la garantía.



**Dimensiones**

	RBV 710 COMPACT	Unidad de medida
Altura	550	mm
Ancho	700	mm
Profundidad	987	mm
Peso en vacío	125	kg

**Tabla técnica RBV 808 - RBV 810**



Los datos indicados arriba son aproximados, no obligatorios y pueden variar según el tipo de pellet utilizado. Ravelli se reserva el derecho de realizar cualquier modificación con el fin de mejorar las prestaciones de los productos.

## TRANSPORTE E INSTALACIÓN

### Advertencias de seguridad para el transporte y la instalación

#### **! IMPORTANTE**

La instalación de la estufa debe efectuarse por un técnico cualificado, que deberá entregar al comprador una declaración de conformidad de la instalación y se asumirá la completa responsabilidad de la instalación y del funcionamiento correcto de la estufa.

#### **! IMPORTANTE**

El lugar de instalación de la estufa debe elegirse de manera que el calor generado pueda difundirse uniformemente en los ambientes que se quieren calentar.



La estufa debe conectarse a un tubo de humos individual que garantice el tiro declarado por el Fabricante y que respete las normas de instalación previstas en el lugar de la instalación.



El local donde se instala la estufa debe disponer de toma de aire.



La toma de aire debe instalarse de tal forma que no pueda bloquearse.

El Fabricante declina cualquier responsabilidad en caso de instalaciones no conformes con las leyes en vigor, de un recambio de aire incorrecto de los locales y de un uso no apropiado del aparato.

En particular, es necesario que:

- el aparato esté conectado a un sistema de evacuación de humos dimensionado de manera adecuada para garantizar el tiro declarado por el Fabricante, que sea estanco y que respete las distancias con materiales inflamables;
- haya una adecuada toma de aire comburente conforme con el tipo de producto instalado;
- otros aparatos de combustión o dispositivos instalados, no pongan bajo presión el local de instalación de la estufa;
- se respeten las distancias de seguridad con materiales inflamables.

La verificación de compatibilidad de la instalación debe realizarse antes que cualquier otra operación de montaje o puesta en funcionamiento.

#### **! IMPORTANTE**

Los reglamentos administrativos locales, las disposiciones especiales de las autoridades relativas a la instalación de aparatos de combustión, la toma de aire y el sistema de evacuación de humos, pueden variar en función de la región o del país. Compruebe en las autoridades locales si existen disposiciones de ley más restrictivas de lo que se indica aquí.

### Embalaje

Una vez recibida la estufa controle que:

- corresponda con el modelo comprado;
- no presente daños causados por el transporte.

Las reclamaciones deben comunicarse al transportista (también en el documento de acompañamiento) en el momento de la recepción.



Compruebe la capacidad del pavimento antes de desplazar y posicionar la estufa.

Para el desplazamiento de la estufa con embalaje, siga el procedimiento que se describe a continuación:

- 1 Coloque las horquillas de la transpaleta en el lugar correspondiente debajo de la tarima de madera.
- 2 Levante lentamente.
- 3 Lleve la estufa cerca del lugar elegido para la instalación.



La estufa debe desplazarse siempre en posición vertical. Hay que prestar una atención especial para preservar la puerta y su vidrio de golpes mecánicos que comprometan su integridad

Para el desembalaje de la estufa, siga el procedimiento que se describe a continuación:

- 1 Corte los flejes y retire el bastidor de refuerzo de madera apoyado en la caja
- 2 Levante lentamente la caja de cartón
- 3 Quite la posible envoltura de plástico de burbujas o similares
- 4 Quite la estufa de la tarima y coloque el equipo en el lugar elegido, prestando atención a que sea conforme con lo previsto.

#### **! IMPORTANTE**

La eliminación del embalaje corre a cargo del usuario final, en conformidad con las leyes vigentes en el país de instalación.



**Preste atención a la realización del sistema de evacuación de humos y respete las normativas vigentes en el país de instalación de la estufa.**

### **! IMPORTANTE**

**El Fabricante declina cualquier responsabilidad imputable a un sistema de evacuación de humos mal dimensionado y no conforme a la norma.**

#### **Canales de humo y racores**

Con el término de conductos de humo, se indican las tuberías que conectan el aparato de combustión con el tubo de humos. Deberán aplicarse las disposiciones siguientes:

- respete la norma de producto EN 1856-2;
- los tramos horizontales deben tener una inclinación mínima hacia arriba del 3%;
- la longitud del tramo horizontal debe ser mínima y debe proyectarse en plano no superior a los 2 metros;
- los cambios de dirección no deben tener un ángulo superior a los 90°(recomendadas curvas de 45°);
- el número de cambios de dirección, incluido el de introducción en el tubo de humos, no debe ser superior de 3;
- la sección debe tener un diámetro constante e igual a la salida del hogar hasta el racor del tubo de humos;
- está prohibido el uso de tubos metálicos flexibles y de fibrocemento;
- los canales de humo no deben atravesar locales en los cuales se prohíbe la instalación de aparatos de combustión.

De todas formas, los canales de humo deben ser estancos para que no pasen productos de la combustión y de las condensaciones, así como deben estar aislados, si pasan por el exterior del local donde están instalados.

No se permite el montaje de dispositivos de regulación manual del tiro.

### **! IMPORTANTE**

**Es obligatorio realizar un primer tramo vertical de canal de humo de 1 m como mín., para asegurar la expulsión correcta de los humos.**

#### **Tubo de humos**

El tubo de humos es un elemento especialmente importante para que la estufa funcione correctamente.



**El tubo de humos debe dimensionarse de manera que garantice el tiro declarado por el Fabricante.**



**No conecte la estufa a un tubo de humos colectivo.**

Al realizar el tubo de humos deberán aplicarse las disposiciones siguientes:

- respete la norma de producto EN 1856-1;
- debe realizarse con materiales idóneos para garantizar la resistencia a las sollicitaciones mecánicas, químicas y térmicas normales y debe tener un aislamiento adecuado para limitar la formación de condensación;
- debe tener un desarrollo vertical principalmente, y no debe tener estrangulamientos a lo largo de todo el recorrido;
- debe estar alejado adecuadamente mediante una cámara de aire y aislado de los materiales inflamables;
- los cambios de dirección deben ser 2 como máximo y de ángulo no superior a los 45°;
- el tubo de humos interno del local también debe estar aislado y puede colocarse dentro de un canal, siempre que respete las normas relativas a la tubería;
- el conducto de humos se conecta en el tubo de humos mediante un racor en "T", que posee una cámara de recogida con inspección para el residuo de combustión y principalmente, para la recogida de la condensación.

### **! IMPORTANTE**

**Se recomienda comprobar en los datos de la placa del tubo de humos, las distancias de seguridad que deben respetarse en presencia de materiales combustibles y del tipo de material aislante que hay que utilizar.**



**Utilice tuberías estancas con juntas de silicona.**



**Está prohibido utilizar la descarga directa en pared o hacia espacios cerrados y cualquier otra forma de descarga no prevista por la normativa vigente en el país de instalación (Importante: en Italia se permite solamente la descarga en techo).**

#### **Sombbrero**

El sombrero, es decir, la parte terminal del tubo de humos, debe presentar las características siguientes:

- la sección de salida de humos debe ser al menos el doble de la sección interna de la chimenea;
- debe impedir la penetración de agua o nieve;
- debe garantizar la salida de los humos incluso en caso de viento (sombbrero anti-viento);
- la cota de salida debe estar por encima de la zona de reflujo (consulte las normativas nacionales y locales para localizar la zona de reflujo);
- debe construirse siempre alejado de antenas de televisión o de antenas parabólicas, y no debe utilizarse nunca como soporte;

#### **Instalación**

### Predisposiciones para el sistema de evacuación de humos



Preste atención a la realización del sistema de evacuación de humos y respete las normativas vigentes en el país de instalación de la estufa.

### **! IMPORTANTE**

El Fabricante declina cualquier responsabilidad imputable a un sistema de evacuación de humos mal dimensionado y no conforme a la norma.

### Canales de humo y racores

Con el término de conductos de humo, se indican las tuberías que conectan el aparato de combustión con el tubo de humos.

Deberán aplicarse las disposiciones siguientes:

- respete la norma de producto EN 1856-2;
- los tramos horizontales deben tener una inclinación mínima hacia arriba del 3%;
- la longitud del tramo horizontal debe ser mínima y debe proyectarse en plano no superior a los 2 metros;
- los cambios de dirección no deben tener un ángulo superior a los 90° (recomendadas curvas de 45°);
- el número de cambios de dirección, incluido el de introducción en el tubo de humos, no debe ser superior de 3;
- la sección debe tener un diámetro constante e igual a la salida del hogar hasta el racor del tubo de humos;
- está prohibido el uso de tubos metálicos flexibles y de fibrocemento;
- los canales de humo no deben atravesar locales en los cuales se prohíbe la instalación de aparatos de combustión.

De todas formas, los canales de humo deben ser estancos para que no pasen productos de la combustión y de las condensaciones, así como deben estar aislados, si pasan por el exterior del local donde están instalados.

No se permite el montaje de dispositivos de regulación manual del tiro.

### **! IMPORTANTE**

Es obligatorio realizar un primer tramo vertical de canal de humo de 1 m como mín., para asegurar la expulsión correcta de los humos.

### Tubo de humos

El tubo de humos es un elemento especialmente importante para que la estufa funcione correctamente.



El tubo de humos debe dimensionarse de manera que garantice el tiro declarado por el Fabricante.



No conecte la estufa a un tubo de humos colectivo.

Al realizar el tubo de humos deberán aplicarse las disposiciones siguientes:

- respete la norma de producto EN 1856-1;
- debe realizarse con materiales idóneos para garantizar la resistencia a las sollicitaciones mecánicas, químicas y térmicas normales y debe tener un aislamiento adecuado para limitar la formación de condensación;
- debe tener un desarrollo vertical principalmente, y no debe tener estrangulamientos a lo largo de todo el recorrido;
- debe estar alejado adecuadamente mediante una cámara de aire y aislado de los materiales inflamables;
- los cambios de dirección deben ser 2 como máximo y de ángulo no superior a los 45°;
- el tubo de humos interno del local también debe estar aislado y puede colocarse dentro de un canal, siempre que respete las normas relativas a la tubería;
- el conducto de humos se conecta en el tubo de humos mediante un racor en "T", que posee una cámara de recogida con inspección para el residuo de combustión y principalmente, para la recogida de la condensación.

### **! IMPORTANTE**

Se recomienda comprobar en los datos de la placa del tubo de humos, las distancias de seguridad que deben respetarse en presencia de materiales combustibles y del tipo de material aislante que hay que utilizar.



Utilice tuberías estancas con juntas de silicona.



Está prohibido utilizar la descarga directa en pared o hacia espacios cerrados y cualquier otra forma de descarga no prevista por la normativa vigente en el país de instalación (Importante: en Italia se permite solamente la descarga en techo).

### Sombbrero

El sombrero, es decir, la parte terminal del tubo de humos, debe presentar las características siguientes:

- la sección de salida de humos debe ser al menos el doble de la sección interna de la chimenea;
- debe impedir la penetración de agua o nieve;
- debe garantizar la salida de los humos incluso en caso de viento (sombbrero anti-viento);
- la cota de salida debe estar por encima de la zona de reflujo (consulte las normativas nacionales y locales para localizar la zona de reflujo);
- debe construirse siempre alejado de antenas de televisión o de antenas parabólicas, y no debe utilizarse nunca como soporte;

**Instalación**



Para la instalación y el uso del aparato hay que respetar todas las leyes y los reglamentos locales, nacionales y europeos.



La instalación de la estufa y la predisposición de las obras de albañilería deben respetar la normativa vigente en el país de instalación (ITALIA = UNI 10683).

**! IMPORTANTE**

Las operaciones de instalación deben realizarse por un técnico cualificado y/o autorizado por el Fabricante. El personal encargado de la instalación deberá entregar al comprador una declaración de conformidad de la instalación, asumiendo además la completa responsabilidad de la instalación definitiva y del sucesivo buen funcionamiento del producto instalado. Ravelli no se asume ninguna responsabilidad en caso de que no se respeten tales indicaciones.

**Requisitos del local de instalación**

El local de instalación de la estufa debe estar suficientemente ventilado. Para respetar este requisito, hay que proveer el local con una toma de aire que comunique con el exterior.

**! IMPORTANTE**

El local de instalación debe estar provisto de toma de aire con una sección libre de al menos 100 cm<sup>2</sup>.

**! IMPORTANTE**

En caso de instalación en presencia de otros aparatos de combustión o de instalación de VMC, hay que comprobar el funcionamiento correcto del aparato.

La estufa debe colocarse dentro de ambientes habitacionales. Nunca debe colocarse en el exterior, y en un ambiente explosivo. El volumen del local de instalación debe ser adecuado a la potencia del aparato y siempre mayor de 15 m<sup>3</sup>.



**¡ATENCIÓN!**

Los ventiladores de extracción (ejemplo: campanas de aspiración), cuando se utilizan en la misma habitación o espacio de la estufa, pueden causar problemas en el funcionamiento de la estufa.

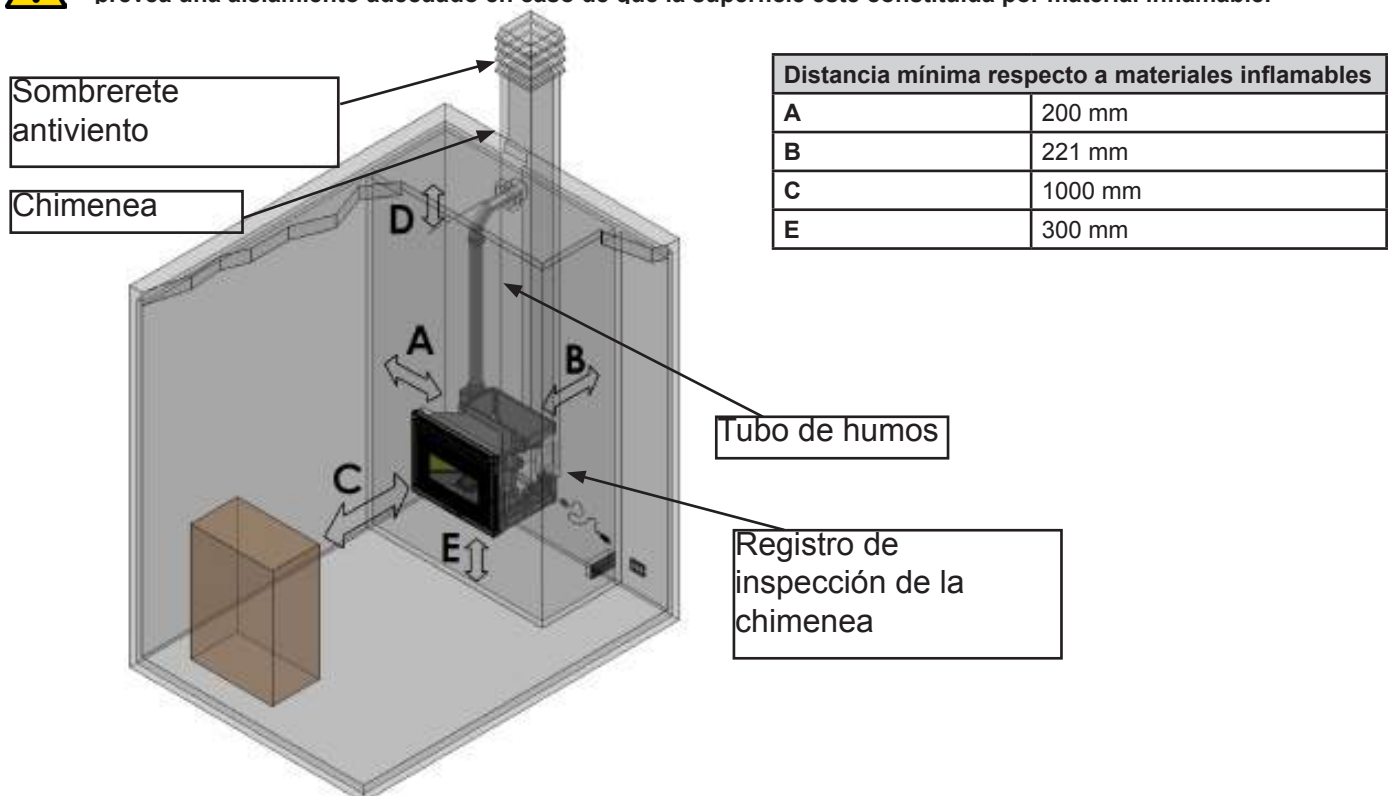


La estufa debe instalarse sobre un pavimento con una capacidad de carga adecuada. Si la posición existente no respeta este requisito, hay que tomar las medidas apropiadas (por ejemplo, utilizando una plancha para la distribución de la carga).



**¡ATENCIÓN!**

prevea una aislamiento adecuado en caso de que la superficie esté constituida por material inflamable.



Si el pavimento donde se apoya la estufa es de material inflamable, se recomienda un aislamiento adecuado. No pueden almacenarse objetos ni elementos sensibles al calor o inflamables en proximidad de la estufa; mantenga siempre estos objetos a una distancia frontal mínima de 100 cm desde el punto de ocupación más externo del aparato.

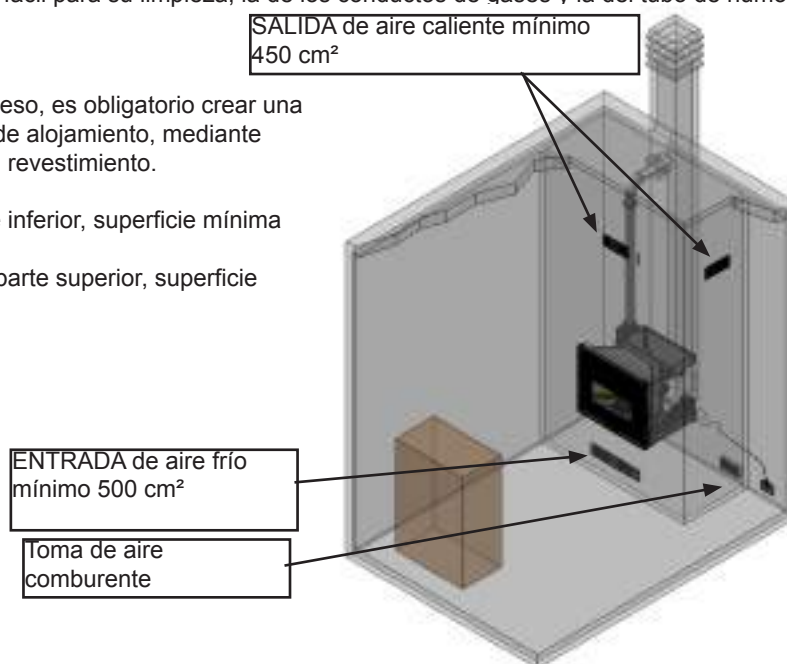
La instalación de la estufa debe garantizar un acceso fácil para su limpieza, la de los conductos de gases y la del tubo de humos.

Para evitar que la estufa insertable se caliente en exceso, es obligatorio crear una recirculación de aire en la estructura de la chimenea de alojamiento, mediante una o más aberturas en la parte inferior y superior del revestimiento.

Las medidas necesarias son las siguientes:

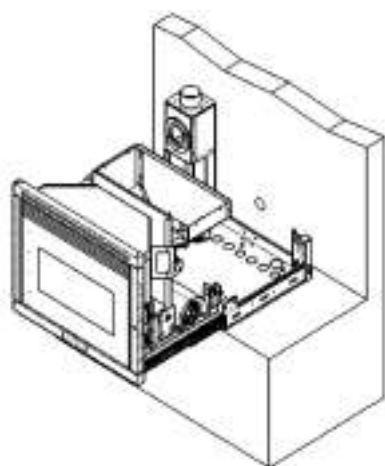
- Entrada de aire frío tomado del ambiente en la parte inferior, superficie mínima total 500 cm<sup>2</sup>.

- Salida de aire caliente por convección natural en la parte superior, superficie mínima total 450 cm<sup>2</sup>.

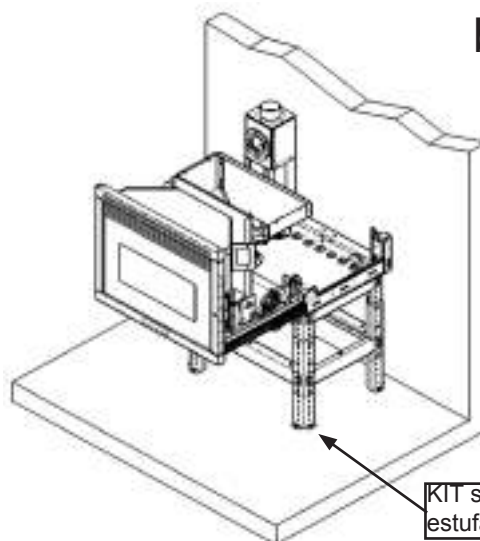


El aparato se puede instalar en un hueco de chimenea existente o construido a medida y revestido en cartón yeso. En cualquier caso es posible adquirir un soporte opcional para la estufa insertable.

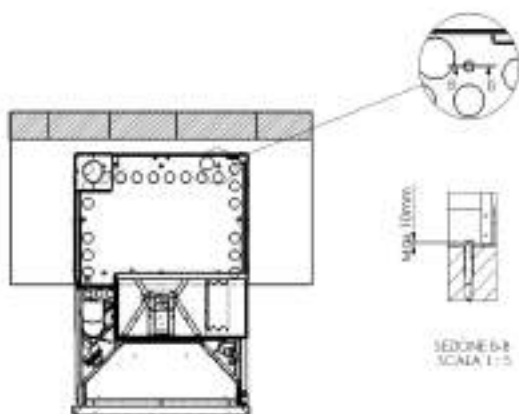
Si el hueco es accesible desde el exterior (a), apoye la base de la estufa en la superficie específica del hueco, extraiga el monobloc con cuidado de que no se tumbe y fije la base a la superficie de apoyo con ocho tacos de expansión. Si no hay una superficie de apoyo (b), puede pedir un KIT soporte para estufa insertable regulable en altura, que se fija al suelo con ocho tacos de expansión.



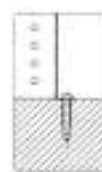
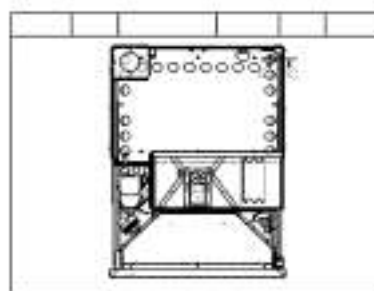
a



b

 KIT soporte para  
 estufa insertable


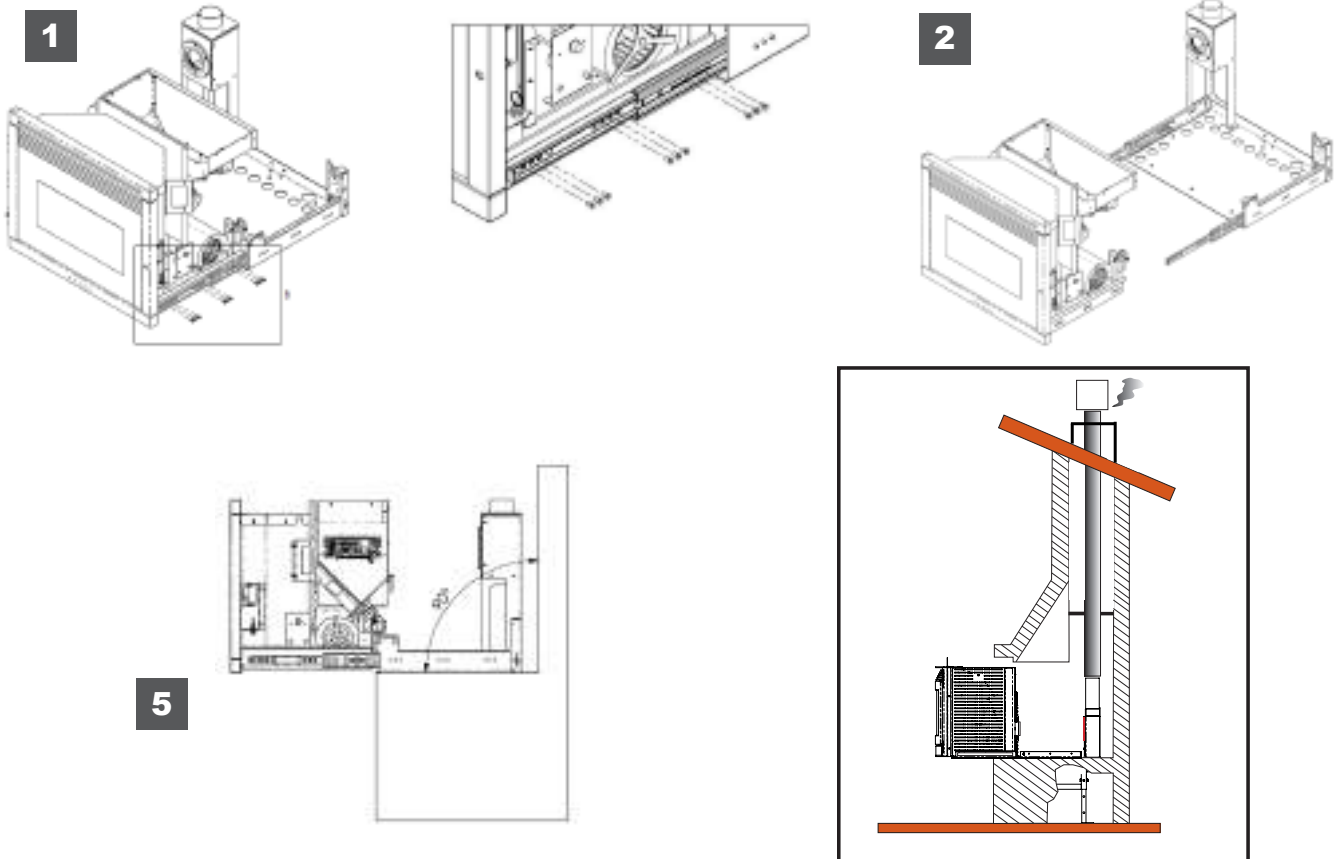
M3x8 (8mm)

 SEZIONE B-B  
 SCALIA 1:1,5


SEZIONE C-C

Si el hueco no es accesible, proceda del siguiente modo:

- 1 - Saque el monobloc de la estufa hasta el tope, desenrosque los nueve tornillos de fijación de cada guía y desmonte el monobloc de las guías y de la base fija.
- 2 - Fije la base al hueco mediante ocho tacos de expansión de modo que quede perfectamente horizontal y perpendicular a la pared exterior.
- 3 - Efectúe las conexiones a la chimenea A y, si se utiliza, al empalme opcional para toma de aire comburente B, sin forzar las partes de conexión presentes en la base.
- 4 - Haga la conexión eléctrica o pase de modo seguro el cable eléctrico hasta la toma externa.
- 5 - Deslice las guías telescópicas hacia fuera y coloque otra vez el monobloc extraíble sobre ellas, procediendo en orden contrario al del punto 1.
- 6 - Compruebe el deslizamiento del monobloc, la inserción del pasador de bloqueo y el funcionamiento del microinterruptor de seguridad para la alimentación eléctrica de la estufa.



La estufa está dotada de un mando a distancia con pantalla y sonda de temperatura ambiente integrada. Para controlar la estufa a distancia, se aconseja instalar un termostato/cronotermostato de ambiente.



**La instalación y el montaje deben ser realizados por personal autorizado.**



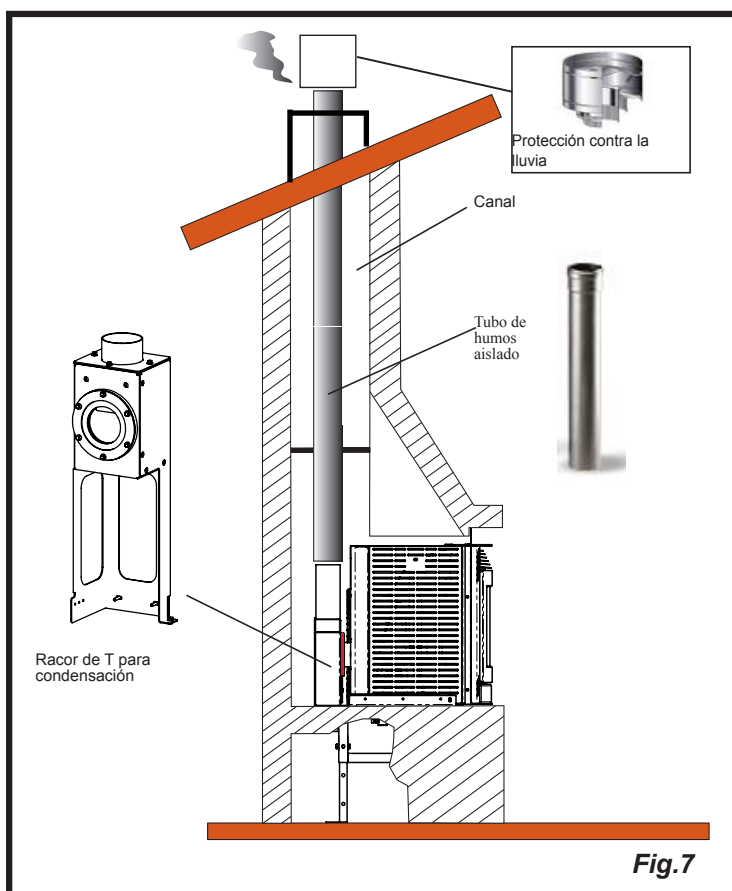
**La estufa insertable no debe instalarse en dormitorios, baños ni, en general, en habitaciones donde haya otro aparato de calefacción sin entrada de aire independiente.**



**Se aconseja tener a mano un dispositivo antiincendios adecuado.**



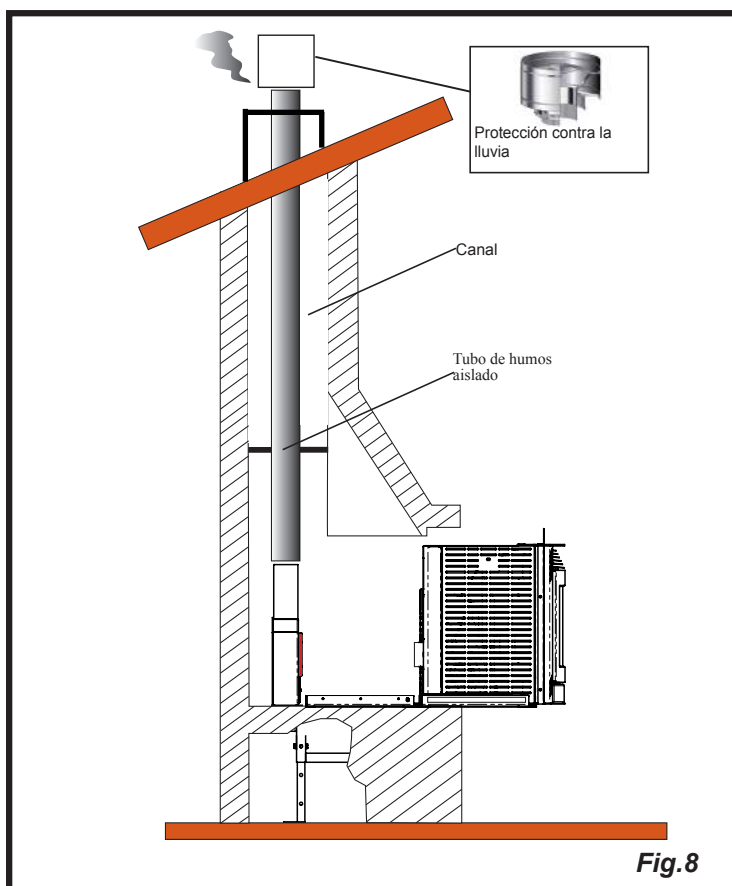
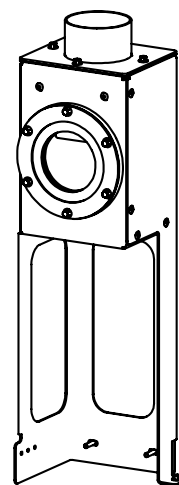
**Está prohibido instalar la estufa insertable en ambientes con atmósfera explosiva.**

**Ejemplos de instalación**


En este tipo de instalación podemos notar el uso del racor que permite conectar el inserto con el humero (inserción a bayoneta).

Se aconseja entubar el humero por motivos de seguridad y para un funcionamiento adecuado. (Figura 7)

Se recomienda hacer encajar perfectamente el inserto en el racor, de manera que no haya escapes de humo durante la fase de trabajo.

**Despiezo racor de T**


Este tipo de instalación (Véase Figura 5) no necesita un humero aislado, pues una parte del conducto de humos se ha montado en el interior de la vivienda y otra parte está dentro de un humero preexistente.

En la parte inferior de la estufa se ha montado un racor de T con tapón para inspecciones como dentro del humero.

No se aconseja instalar como pieza inicial una curva de 90° porque la ceniza obstruiría al poco tiempo el paso de los humos, causando problemas de tiro en la estufa. (Véase Figura 2)



**ESTÁ ABSOLUTAMENTE PROHIBIDO EXTRAER LA ESTUFA DURANTE LA FASE DE TRABAJO; LOS HUMOS PODRÍAN DISPERSARSE EN EL AMBIENTE.**



Conexiones

**! IMPORTANTE**

Las conexiones deben realizarse por un técnico cualificado y/o autorizado por el Fabricante.

Conexión eléctrica

La caldera está provista de un cable de 3 polos (Fig.2), para una correcta instalación es necesario proporcionar la conexión eléctrica dedicada bajo magnetotérmica (Fig.1) de tamaño adecuado de acuerdo con la absorción del generador para garantizar la máxima seguridad instalación.

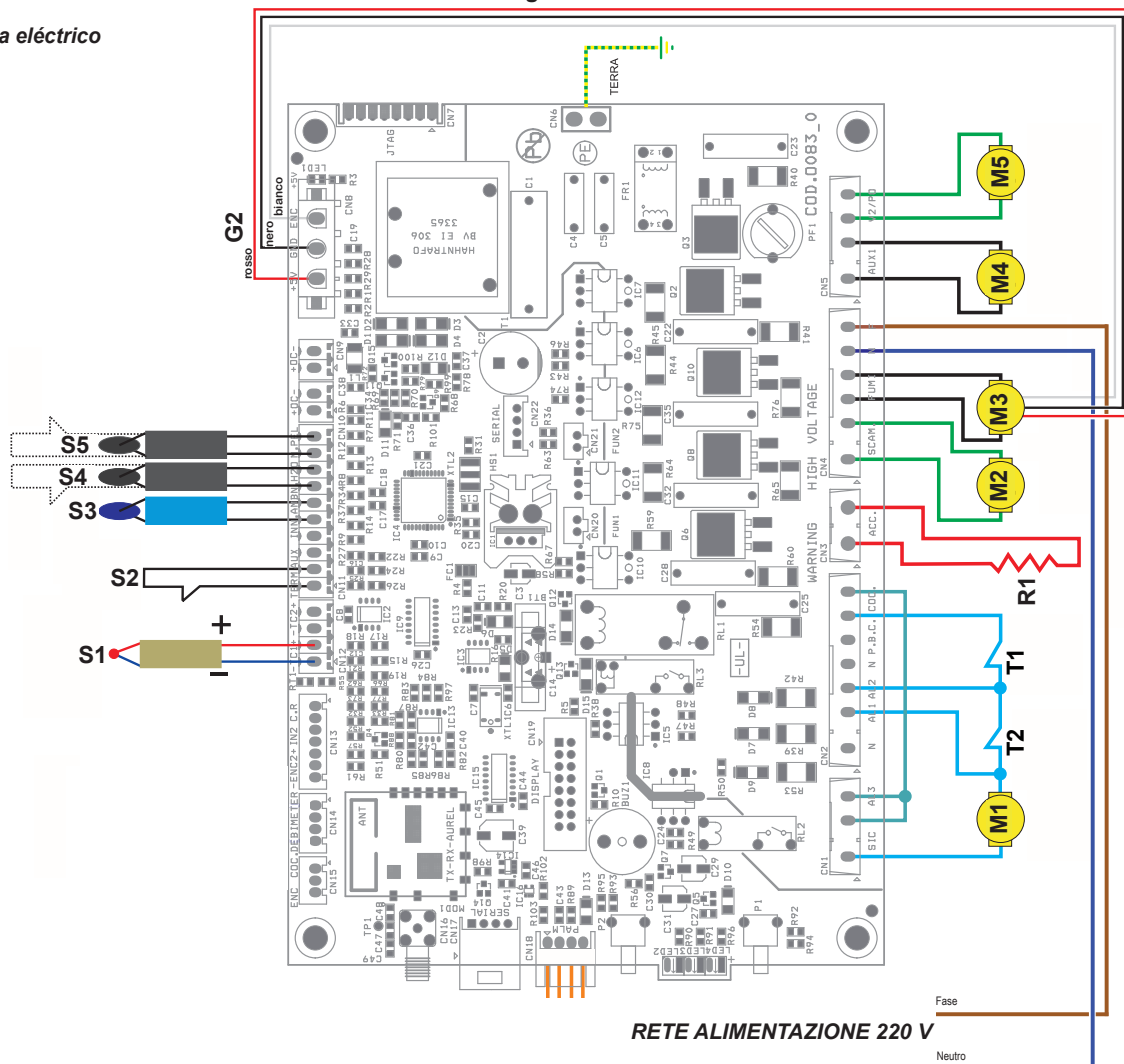


Fig.1



Fig.2

Esquema eléctrico



RETE ALIMENTAZIONE 220 V



G3

NOTA:

Seguridad

- T1 - Seguridad pellet
- T2 - Vacuostato

Motores

- M1 - Motorreductor còclea
- M2 - Ventilador ambiente
- M3 - Extractor humos

Resistencia

- R1 - Resistencia 250watt

Sondas

- S1 - Sonda humos
- S2 - Termostato externo
- S3 - Sonda ambiente
- S4 - Sonda/T.EXT Rear o RRight
- S5 - Sonda/T.EXT RLeft

Genérico

- G2 - Codificador lectura giros extractor

- G3 - Dispositivo "RADIO" Touch

## Operaciones preliminares

### Conexión eléctrica



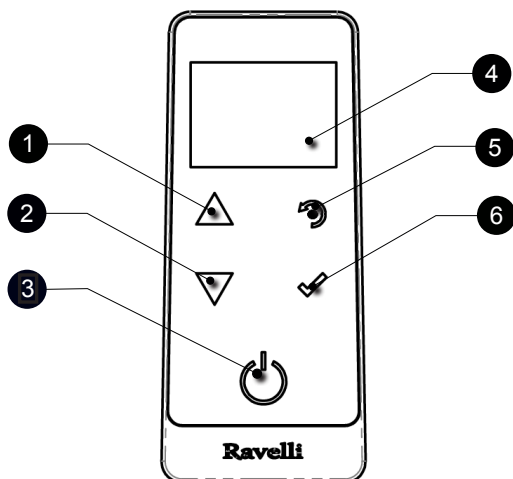
Conectar el cable de alimentación, antes con la parte posterior de la estufa y después con una toma de corriente en la pared.

El interruptor ON/OFF en la figura debe estar en ON para alimentar la estufa. En caso de que falte la alimentación, controlar el estado del fusible que está en el cajón bajo el interruptor (fusible 4A). Durante el periodo de inutilización, se recomienda retirar el cable de alimentación de la estufa.

## Mandos y uso

### Descripción del ordenador de bolsillo

El ordenador de bolsillo se presenta como en la imagen a continuación:



- |   |  |
|---|--|
| 1 | Tecla para el incremento "ARRIBA" (tecla de selección) |
| 2 | Tecla para la disminución "ABAJO" (tecla de selección) |
| 3 | TECLA ON/OFF o restablecimiento del modo "Sleep"       |
| 4 | Display  |
| 5 | Tecla para acceso al MENU y vuelta                     |
| 6 | Tecla de confirmación.                                 |

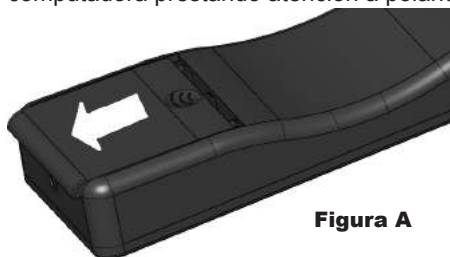


*En modo "SLEEP", la pantalla de la computadora es oscuro pero la comunicación radio con la estufa se mantiene activa la radiocomunicación con la estufa para reducir el consumo de batería.*

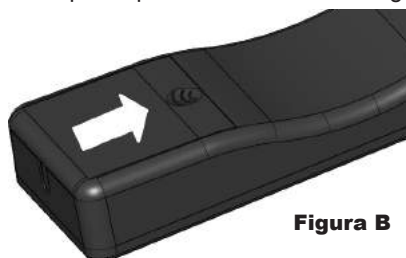
La información a continuación permitirá familiarizar con el producto y obtener mejores prestaciones.

### Introducción de las baterías

Retire la tapa de protección de las baterías posterior, como en la figura A, e introduzca 3 baterías (pila AAA 1,5V) en el alojamiento de la computadora prestando atención a polaridades. Vuelva a poner la tapa de protección como en la figura B.



**Figura A**



**Figura B**

La computadora, después de una primera breve pantalla que muestra el logotipo Ravelli, listará los idiomas disponibles en el menú



Seleccione el idioma que se desea con las teclas de desplazamiento y convalide la selección con la tecla de confirmación.

### Inicialización del ordenador de bolsillo

Para funcionar correctamente, la computadora necesita conectarse con interfaz con la tarjeta electrónica en el interior de la estufa. Por eso, en el display aparecerá el siguiente mensaje:

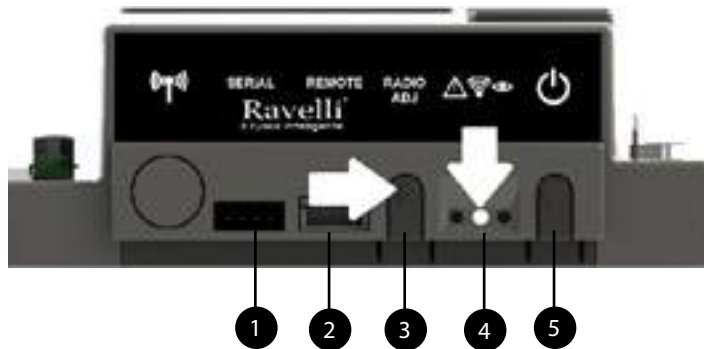


En el caso de la primera utilización del dispositivo, seleccione SI con las teclas de selección y confirme su selección con la tecla de confirmación.

El display mostrará la siguiente pantalla:



Mantenga pulsado durante unos segundos la tecla de radiocomunicación (RADIO ADJ) de la tarjeta electrónica, ubicada en la parte posterior de la estufa, para inicializar el dispositivo.



- 1 Toma en serie
- 2 Toma conexión cable PDA (ordenador de mano)
- 3 Radio ADJ: botón para conectar el PDA con la tarjeta
- 4 Led de aviso  
Rojo: alarma activa  
Amarillo: A la espera de comunicación con el PDA  
Verde: Estufa encendida
- 5 Botón de encendido/apagado de la estufa

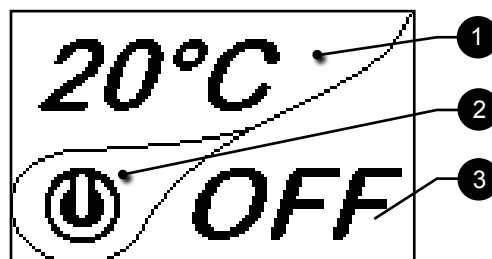
El LED amarillo intermitente indica que la tarjeta electrónica se encuentra en espera de recibir la señal del dispositivo. Presionando la tecla de confirmación sobre el dispositivo, los componentes entran en comunicación entre ellos. Un signo punteo en la pantalla, acompañado por una señal acústica, indica que la operación de inicialización del dispositivo se ha concluido con éxito.



**i** En el caso de sustitución de baterías, no es necesario realizar el procedimiento de inicialización de la computadora. En este caso, cuando el display muestre el mensaje "PRIMERA INSTALACIÓN?", Seleccione NO y pulse la tecla de confirmación.

**Descripción del display**

El display de la computadora tiene el siguiente aspecto (condición de stand by):



**i** Después de 5 minutos de inactividad, el display de la computadora se oscurece y pasa al modo "SLEEP", aun manteniendo la conexión inalámbrica con la estufa. Al pulsar nuevamente la tecla ON / OFF, la pantalla vuelve activarse.

**i** La primera presión de cualquier tecla con la pantalla activa enciende su iluminación posterior no interpretándolo como un mando.

El display se divide en tres partes:

- 1 Muestra la temperatura ambiente detectada por el dispositivo. Además, la pulsación de la tecla de desplazamiento ABAJO permite visualizar la configuración de la temperatura, que puede ser modificada con las dos teclas de desplazamiento ARRIBA/ABAJO. La confirmación de cada variación acaece de forma automática dentro de 3 segundos contados a partir de la modificación, o pulsando la tecla de confirmación. Una señal acústica confirma la variación.



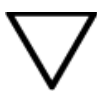








- 2 Icono que indica el estado de la estufa (ver esquema sintético de las fases).
- 3 Durante las fases de inactividad (junto con la parte 3 del display), indica el estado de la estufa. Durante las fases de actividad, indica la potencia de trabajo de la estufa. Además, pulsando la tecla de desplazamiento ABAJO, se visualiza la configuración de la potencia, que puede ser modificada con las dos teclas de desplazamiento ARRIBA/ABAJO. La confirmación de cada variación se realiza de manera automática dentro de 3 segundos a partir de la modificación, o pulsando la tecla de confirmación. Una señal acústica confirma la variación.



#### Ajuste de la fecha y hora

A continuación se presentan los pasos a seguir para acceder al menú.

	<table border="1" style="width: 100px; border-collapse: collapse;"> <tr><td style="text-align: center;">MENÚ</td></tr> <tr><td style="text-align: center;">USUARIO</td></tr> <tr><td style="text-align: center;">TÉCNICO</td></tr> <tr><td style="text-align: center;">PRODUCTOR</td></tr> </table>	MENÚ	USUARIO	TÉCNICO	PRODUCTOR		<table border="1" style="width: 100px; border-collapse: collapse;"> <tr><td style="text-align: center;">USUARIO</td></tr> <tr><td style="text-align: center;">CONFIGURACIÓN DE LA POTENCIA</td></tr> <tr><td style="text-align: center;">CRONOTERMOSTATO</td></tr> <tr><td style="text-align: center;">CARGA CÓCLEA</td></tr> <tr><td style="text-align: center;">SET AIRE-PELLET</td></tr> </table>	USUARIO	CONFIGURACIÓN DE LA POTENCIA	CRONOTERMOSTATO	CARGA CÓCLEA	SET AIRE-PELLET		<table border="1" style="width: 100px; border-collapse: collapse;"> <tr><td style="text-align: center;">USUARIO</td></tr> <tr><td style="text-align: center;">ESTADO ESTUFA</td></tr> <tr><td style="text-align: center;">CONFORT CLIMA</td></tr> <tr><td style="text-align: center;">CONFIGURACIONES</td></tr> </table>	USUARIO	ESTADO ESTUFA	CONFORT CLIMA	CONFIGURACIONES
MENÚ																		
USUARIO																		
TÉCNICO																		
PRODUCTOR																		
USUARIO																		
CONFIGURACIÓN DE LA POTENCIA																		
CRONOTERMOSTATO																		
CARGA CÓCLEA																		
SET AIRE-PELLET																		
USUARIO																		
ESTADO ESTUFA																		
CONFORT CLIMA																		
CONFIGURACIONES																		
<p>Pulse la tecla "acceso al menú" para acceder a la pantalla MENÚ</p>		<p>Pulse la tecla "confirmación" para acceder a la pantalla USUARIO</p>		<p>Pulse de manera repetida la tecla "selección" para pasar a la segunda pantalla del menú USUARIO y seleccione AJUSTES</p>														
	<table border="1" style="width: 100px; border-collapse: collapse;"> <tr><td style="text-align: center;">FECHA-HORA</td></tr> <tr><td style="text-align: center;">HABILITACIÓN T. EXT</td></tr> <tr><td style="text-align: center;">ESTACIÓN</td></tr> <tr><td style="text-align: center;">CONTRASTE</td></tr> <tr><td style="text-align: center;">VERSIÓN FW</td></tr> <tr><td style="text-align: center;">IDIOMA</td></tr> <tr><td style="text-align: center;">AJUSTE</td></tr> </table>	FECHA-HORA	HABILITACIÓN T. EXT	ESTACIÓN	CONTRASTE	VERSIÓN FW	IDIOMA	AJUSTE		<table border="1" style="width: 100px; border-collapse: collapse;"> <tr><td style="text-align: center;">hh mm Day</td></tr> <tr><td style="text-align: center;">00:00 - 5</td></tr> <tr><td style="text-align: center;">gg mm aa</td></tr> <tr><td style="text-align: center;">00 / 00 / 00</td></tr> </table>	hh mm Day	00:00 - 5	gg mm aa	00 / 00 / 00				
FECHA-HORA																		
HABILITACIÓN T. EXT																		
ESTACIÓN																		
CONTRASTE																		
VERSIÓN FW																		
IDIOMA																		
AJUSTE																		
hh mm Day																		
00:00 - 5																		
gg mm aa																		
00 / 00 / 00																		
<p>Pulse la tecla "confirmación" para acceder a la pantalla AJUSTES.</p>		<p>Pulse la tecla "confirmación" para acceder a la pantalla FECHA - HORA</p>																
<table border="1" style="width: 100px; border-collapse: collapse;"> <tr><td style="text-align: center;">hh mm Day</td></tr> <tr><td style="text-align: center;">19:20 - 5</td></tr> <tr><td style="text-align: center;">gg mm aa</td></tr> <tr><td style="text-align: center;">20 / 10 / 13</td></tr> </table>	hh mm Day	19:20 - 5	gg mm aa	20 / 10 / 13			<p>Pulse la tecla de incremento para modificar cada opción</p>		<p>Pulse la tecla de decremento para modificar cada opción</p>									
hh mm Day																		
19:20 - 5																		
gg mm aa																		
20 / 10 / 13																		
			<p>Pulse la tecla "confirmación" para confirmar la configuración y pasar a la siguiente opción.</p>		<p>Pulse de manera repetida la tecla "vuelta" para visualizar la pantalla "stand-by".</p>													

## PROCEDIMIENTOS PARA EL USO



En caso de incendio del tubo de humos, llame inmediatamente a los bomberos.

### Comprobaciones antes del encendido



Haber leído y comprendido perfectamente el contenido de este manual de instrucciones.

Antes de encender la estufa, hay que asegurarse de:

- Que la cámara de combustión esté limpia;
- Que se hayan retirado todos los elementos que pueden quemarse (instrucciones, etiquetas adhesivas, etc.).

### **! IMPORTANTE**

Durante las primeras horas de uso, es posible que las pinturas utilizadas para acabar la estufa, emanen un olor desagradable. Además, puede sentirse el olor típico de las partes metálicas sometidas a altas temperaturas. Asegúrese de que se garantice un recambio de aire suficiente en la habitación. Estos inevitables inconvenientes desaparecerán una vez pasadas las primeras horas de funcionamiento. Para reducir las molestias al mínimo, mantenga la estufa encendida unas horas a baja potencia y en el período inicial no la sobrecargue, evitando ciclos pesados de calentamiento-enfriamiento.

### **! IMPORTANTE**

Durante el encendido inicial, la pintura completa su secado y se endurece. Por tanto, para no estropearla se recomienda no tocar las superficies pintadas de la estufa en esta fase.

### Vuelva a llenar el combustible



Use solo pellets de madera, las características que se muestran en este manual.



Durante la fase de carga, evitar que el saco de pellet toque las superficies calientes.

### Para encender y apagar el aparato

Desde la pantalla de "espera", es posible encender y apagar la estufa manteniendo pulsado el botón ON / OFF en el dispositivo durante unos segundos. Una señal acústica le avisará que el aparato se ha encendido o apagado. En caso de que no sea posible. Con la computadora de mano, puede encender / apagar el dispositivo con el botón apropiado en la placa electrónica.

### **! IMPORTANTE**

El brasero se limpia mecánicamente antes de cada ignición, excepto después de la alimentación inicial del tornillo y en caso de reencendido después de una alarma de ENCENDIDO INCORRECTO



No apague el calentador desenchufando el enchufe de la toma de corriente.

### Qué hacer en caso de una alarma de "Ignición"

Para volver a encender la estufa, reinicie la alarma manteniendo presionado el botón de encendido de la computadora de mano (o de la tarjeta electrónica) hasta que se escuche la señal acústica y luego vuelva a encenderla.

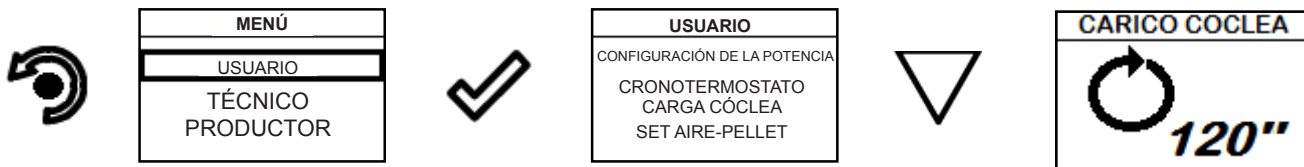
No es necesario eliminar los gránulos no quemados dentro del brasero. De hecho, tan pronto como el usuario reinicia la estufa, el sistema intenta encender el combustible que queda en el brasero

## MANTENIMIENTO

### Carga del tornillo sin fin

Antes de efectuar el primer encendido de la estufa, cada vez que la estufa esté en estado de alarma «06-Pellet agotado», y en cualquier caso cada vez que la tolva se haya vaciado completamente, es necesario efectuar la carga inicial del tornillo sin fin. Esta fase sirve para llenar el sistema de carga del pellet, de manera que en el momento del encendido, el sistema esté listo para cargar el pellet en el brasero.

En caso de que no se lleven a cabo las operaciones de carga del tornillo sin fin, se podrían producir episodios de no encendido de la estufa.



Pulse el botón de «acceso a menú» para acceder a la pantalla MENÚ

Pulse el botón «confirmar» para acceder a la pantalla USUARIO

Pulse el botón de «confirmar» para activar la rotación del tornillo sin fin



**EL TIEMPO PRECONFIGURADO DE LA CARGA INICIAL ES TAL QUE INCLUYE TAMBIÉN EL PELLET SUFICIENTE COMO PARA EFECTUAR EL PRIMER ENCENDIDO. DESPUÉS DE LA CARGA INICIAL, POR LO TANTO, NO HABRÁ NINGUNA LIMPIEZA DE BRASERO QUE PRECEDA A LA FASE DE ENCENDIDO**

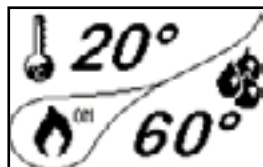
### Ajuste de la temperatura y de la potencia de trabajo:

Ajuste los dos valores siguiendo las instrucciones proporcionadas en el capítulo “Descripción del display”

### Encendido del aparato

Pulsar la tecla ON/OFF durante unos segundos para encender la estufa.

El display mostrará la siguiente pantalla:



Una presión prolongada de la tecla ON/OFF lleva a que la estufa se apague, además provoca el reset de posibles alarmas. En caso que no se hayan realizado las operaciones de carga de la cocclea descritas anteriormente, se podrían verificar episodios de problemas de encendido de la estufa. Vaciar el brasero, programar la alarma y repetir el encendido. Si se presentaran continuas faltas de encendido, controle que el brasero se encuentre alojado y perfectamente adherido a la base de apoyo; además verifique que no se encuentren presentes incrustaciones que impidan el correcto paso de aire para permitir el encendido.

Si el problema persiste, contacte al servicio de asistencia.



Para los modelos con limpiador automático, durante la fase de encendido, la estufa activa una fase de limpieza del brasero antes de ENCENDERSE. En caso de FALTA DE ENCENDIDO no es necesario extraer el pellet incombusto en el interior del brasero antes de realizar un nuevo encendido. Apenas el usuario vuelve a encender la estufa, el sistema de funcionamiento realiza la operación sin activar el limpiador y sin poner en marcha nuevamente la fase de carga.

### Secuencia de las fases de encendido

### ¿Qué pasa si las pilas están agotadas?



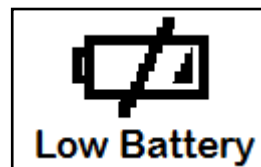
ENCENDIDO - fase inicial de carga pellet;  
 ESPERA LLAMA - fase de espera de aparición de la llama;  
 LLAMA PRESENTE - fase de estabilización de la llama y reducción comburente en el interior del brasero;



Si la batería está descargada, dentro de la “gota” hay un símbolo que indica el estado límite de la misma, aun manteniendo activas las funciones del dispositivo



TRABAJO - fase de funcionamiento descrita en el capítulo pertinente;

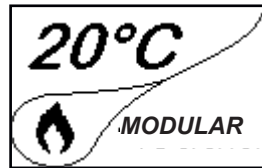


Apenas el nivel de batería no permite bajo ningún concepto la comunicación radio, el dispositivo muestra en la pantalla completa la imagen de la batería descargada, bloqueando todas las funciones del dispositivo hasta que se produzca la sustitución de las baterías.

### Fases de funcionamiento del aparato

#### La modulación

Durante la fase de trabajo, la finalidad del dispositivo es el logro de la temperatura ambiente; cuando se cumple esta condición, la estufa pasa a la fase MODULA, fase en la que el consumo de combustible es mínimo, el igual que la ventilación.



En el caso de que se deseara detectar la temperatura ambiente por medio de un termostato externo (opcional), este debería ser conectado con el conector adecuado colocado en el parte posterior de la estufa; por lo tanto, será necesario activar la lectura en el menú "AJUSTES - ACTIVAR TERMOSTATO ". En el display, aparecer la inscripción TON/TOFF según lo requerido por el termostato.



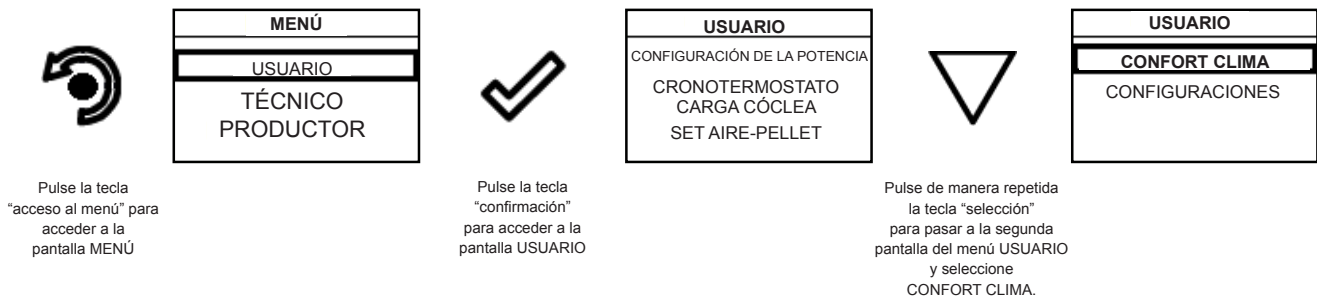
CONECTAR UN TERMOSTATO EXTERNO QUE TENGA UN CONTACTO LIMPIO, QUE NO ESTÉ EN TENSIÓN. SI SE DESEA USAR LA FUNCIÓN CONFORT CLIMA, SE ACONSEJA UN TERMOSTATO CON OFFSET DE AL MENOS 3°C.

#### Confort clima

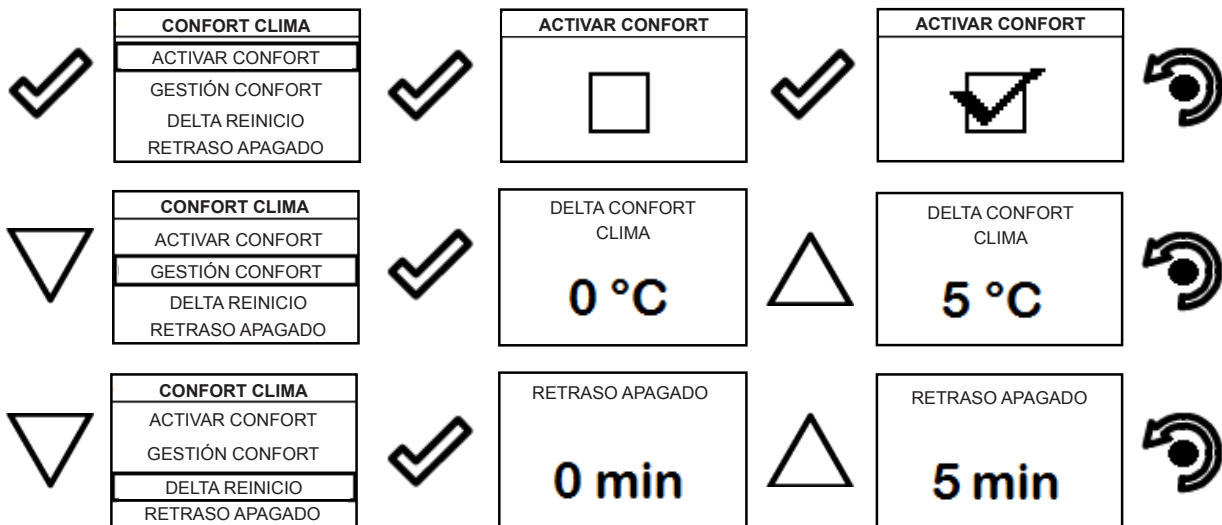
La activación de esta función permite reducir la carga de pellet cuando se alcanza la temperatura deseada (del agua o del aire), activando la fase de modulación. Luego, la estufa comprueba que la temperatura se mantiene durante un período de tiempo y, si lo hace, se apagará automáticamente, mostrando la inscripción ECO en la pantalla.

La estufa vuelve a encenderse cuando la temperatura baja a un umbral determinado.

A continuación se presentan los pasos a seguir para acceder al menú.



Cuando se ha efectuado el acceso al menú "Confort clima", es posible cambiar los 3 tipos de ajustes destinados a la función:



Presione de manera repetida la tecla hasta que vuelva la pantalla Stand by.

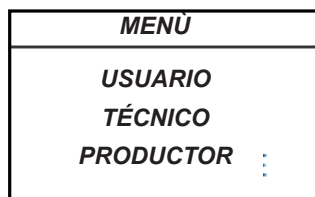


El primer ajuste permite la activación de la función CONFORT CLIMA; esta función tiene por objeto verificar que la temperatura ambiente se mantiene según lo programado, por un periodo máximo de "X" minutos (RETRASO APAGAMIENTO: 5 MIN) antes de pasar a la fase de ECO STOP. La ESTUFA conservará este estado hasta que la temperatura ambiente baje al valor programado (DELTA CONFORT CLIMA: 5°C). Por ejemplo, si se ha programado una temperatura ambiente de 21°C, la estufa se apaga al lograr esta temperatura y se apaga al detectar una temperatura de 15°C (21°C - 5°C - 0,5°C de tolerancia).

### Descripción de las funciones del menú



Pulse la tecla para acceder a la pantalla MENÚ

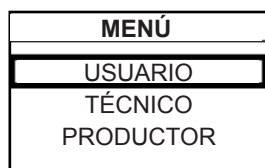


Ambos menú TÉCNICO y PRODUCTOR están protegidos por llave de acceso.

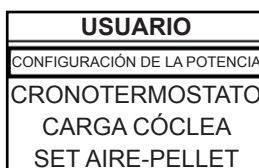
### Cronotermostato

La función Cronotermostato permite programar el encendido y el apagamiento automáticos de la estufa en cada día de la semana mediante 4 intervalos de tiempo independientes (PROGRAMAR CRONO 1-2-3-4)

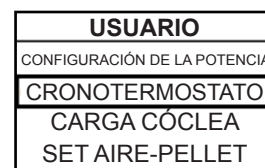
A continuación se presentan los pasos que hay que seguir, a partir de la pantalla Stand by, para acceder al menú relativo.



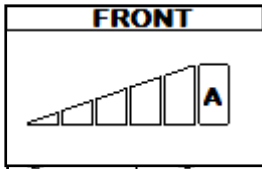
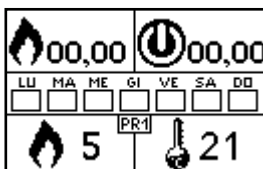
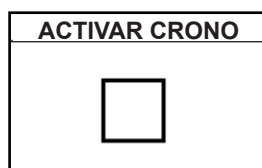
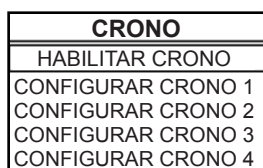
Pulse la tecla "acceso al menú" para acceder a la pantalla MENÚ



Pulse la tecla "confirmación" para acceder a la pantalla USUARIO

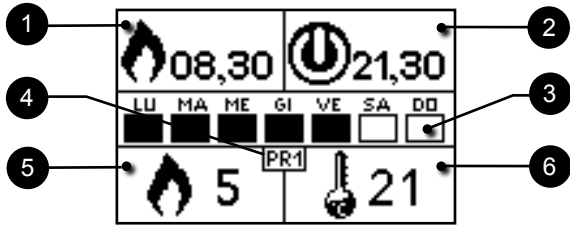


Pulse la tecla "selección" para pasar a la opción CRONOTERMOSTATO.



Para salir de la pantalla y regresar a la pantalla de Espera, presione el botón repetidamente.





- 1 Horario de encendido programable
- 2 Horario de apagamiento programable
- 3 Día de la semana con programa activado
- 4 Número programa "crono" (1-2-3-4)
- 5 Ajuste de la potencia en la programación
- 6 Ajuste de la temperatura ambiente



Pulse la tecla de incremento para modificar cada valor y, en el punto 3, active los días de la semana;



Pulse la tecla de decremento para modificar cada valor y, en el punto 3, desactive los días de la semana;



Pulse la tecla "confirmación" para confirmar la configuración y pasar a la siguiente opción.



Pulse la tecla "vuelta" para volver a la pantalla CRONOTERMOSTATO.

De acuerdo con el ejemplo anterior, se ha establecido como CRONO 1 una ignición de las 08,30 a las 21,30 de LUNES a VIERNES con potencia de trabajo 5 y con un ajuste de la temperatura igual a 21°C. Los programas 2-3-4 se configuran del mismo modo.



Per uscire dalla funzione CRONOTERMOSTATO e tornare alla schermata di Stand-By, premere ripetutamente il tasto.

#### Ajuste AIRE/PELLET

Los ajustes de la mezcla PELLET-FLUJO permiten modificar de manera inmediata la cantidad de pellet cargada en el brasero y la cantidad de aire en entrada. La estufa está testada y probada con pellet certificado DIN PLUS Si se usa un pellet diferente o no certificado, podría ser necesaria el ajuste de la combustión. Normalmente, la variación se realiza relativamente al porcentaje FLUJO para regular el aire que entra y la combustión; en el caso de que el ajuste del flujo no fuera suficiente, podría ser necesario cambiar también el porcentaje de la caída PELLET.

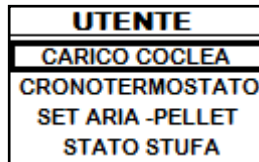
A continuación se presentan los pasos que hay que seguir, a partir de la pantalla Stand by, para acceder al menú relativo.



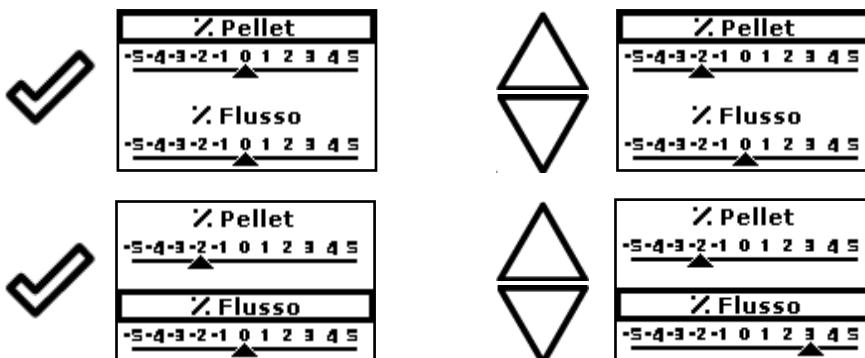
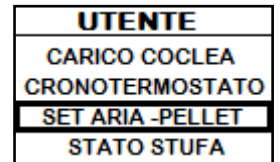
Pulse la tecla "acceso al menú" para acceder a la pantalla MENÚ



Pulse la tecla "confirmación" para acceder a la pantalla USUARIO



Pulse la tecla "selección" para pasar a la opción AJUSTE AIRE/PELLET



De acuerdo con el ejemplo anterior, se ha establecido un porcentaje de -2 PELLET y +3 FLUJO porque este tipo de configuración es necesaria cuando la combustión falta de oxígeno y el tamaño del pellet es inferior respecto a la media de 2cm.



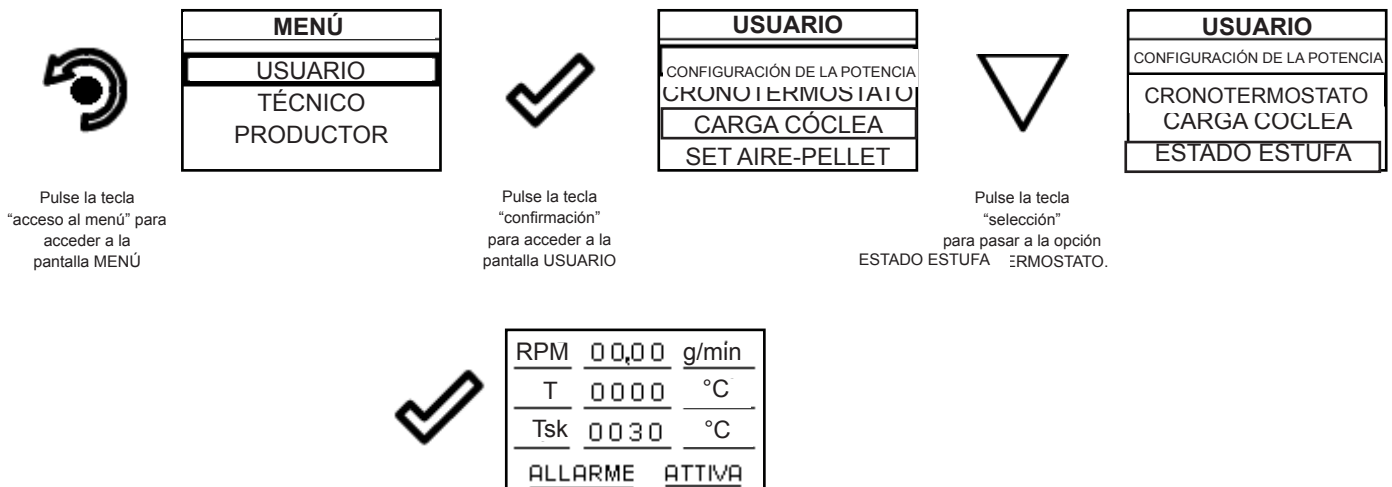
Para salir de la función AJUSTE AIRE - PELLET y volver a la pantalla Stand by, pulse de manera repetida la tecla



**NOTA:** El número indicado durante la modificación de los parámetros sólo se refiere a un valor porcentual que actúa en los parámetros estándar programados en la placa electrónica (únicamente en fase TRABAJO) Estos valores tendrán que ser modificados en caso de mala combustión debida frecuentemente al uso de pellet diferente del pellet que ha sido empleado durante la prueba de la estufa.

### Estado de la Estufa

A continuación se presentan los pasos que hay que seguir, a partir de la pantalla Stand by, para acceder al menú relativo.



En este menú se puede comprobar el funcionamiento correcto de los parámetros más importantes del aparato. Abajo se presenta una lista de datos reales de la estufa útiles durante la fase de control.

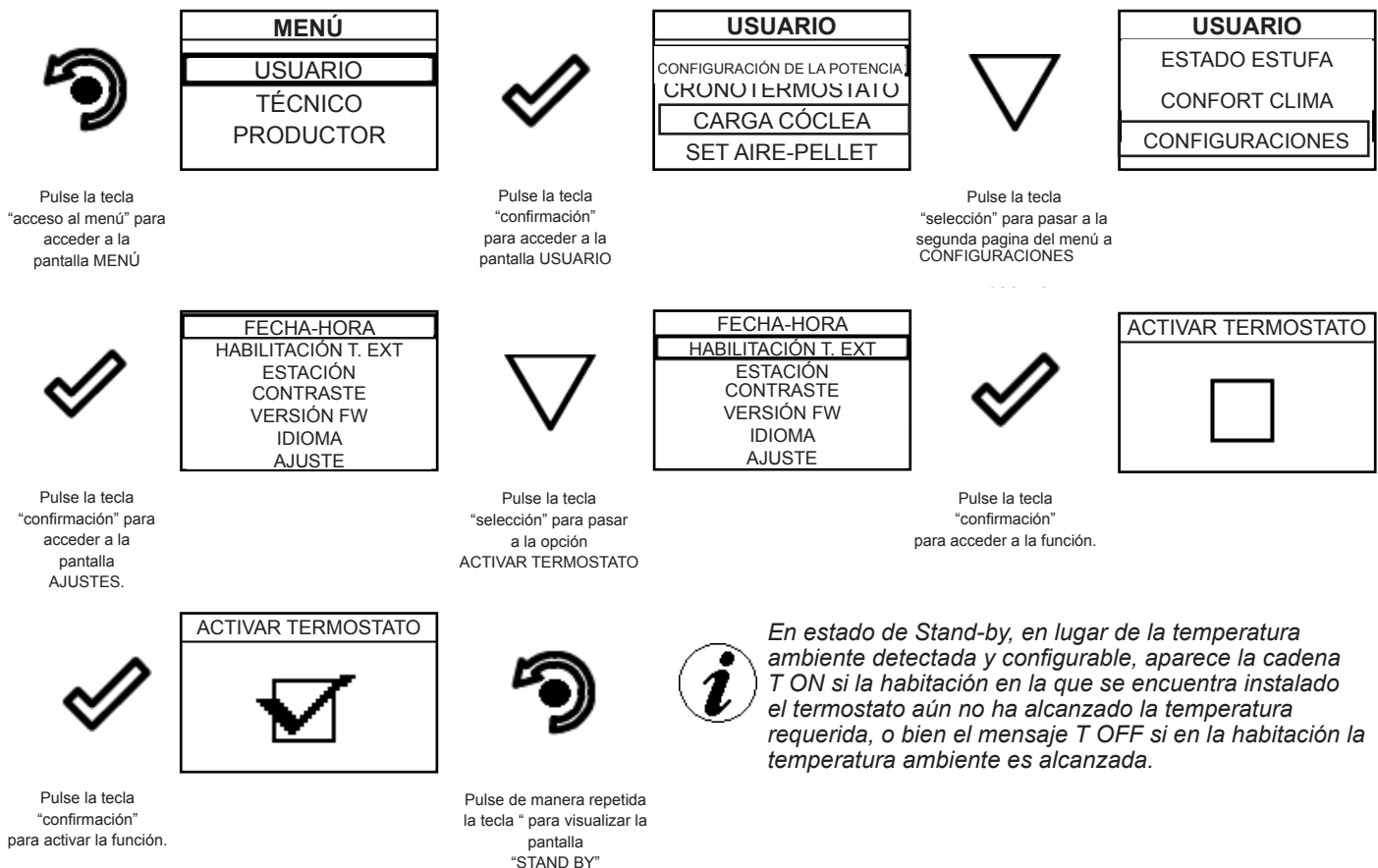
- Giros extractor;
- Estado de la estufa
- Temperatura de la llama - Estado de la estufa;
- Temperatura de la placa electrónica;



Para salir de la pantalla ESTADO DE LA ESTUFA y volver a la pantalla Stand by, pulse de manera repetida la tecla.

### Ajustes > Activar termostato

A continuación se presentan los pasos que hay que seguir, a partir de la pantalla Stand by, para acceder al menú relativo.



**Ajustes**

A continuación se presentan los pasos que hay que seguir, a partir de la pantalla Stand by, para acceder al menú relativo.



<b>MENÚ</b>
<b>USUARIO</b>
TÉCNICO
PRODUCTOR

Pulse la tecla "acceso al menú" para acceder a la pantalla MENÚ



Pulse la tecla "confirmación" para acceder a la pantalla USUARIO

<b>USUARIO</b>
CONFIGURACIÓN DE LA POTENCIA
CRONO TERMOSTATO
<b>CARGA CÔCLEA</b>
SET AIRE-PELLET



Pulse la tecla "selección" para pasar a la segunda pagina del menú a la opción AJUSTES

<b>USUARIO</b>
ESTADO ESTUFA
CONFORT CLIMA
<b>CONFIGURACIONES</b>

Después de seguir paso a paso el procedimiento antedicho, se pueden programar las siguientes funciones:

**Ajustes > Contraste**



<b>FECHA-HORA</b>
HABILITACIÓN T. EXT
ESTACIÓN
<b>CONTRASTE</b>
VERSIÓN FW
IDIOMA
AJUSTE

Pulse la tecla "confirmación" para acceder a la pantalla AJUSTES.



Pulse la tecla "selección" para pasar a la opción CONTRASTE.

<b>FECHA-HORA</b>
HABILITACIÓN T. EXT
ESTACIÓN
<b>CONTRASTE</b>
VERSIÓN FW
IDIOMA
AJUSTE



Pulse la tecla "confirmación" para acceder a la función.

<b>CONTRASTO</b>
<b>50</b>



Mediante las teclas ARRIBA y ABAJO se puede cambiar el contraste para visualizar mejor las informaciones de la computadora. El valor puede variar de 0 a 100. 50 es el valor estándar.



Pulsando la siguiente tecla se puede confirmar la selección y pasar a la pantalla AJUSTES.

**Ajustes > Versión firmware**



<b>FECHA-HORA</b>
HABILITACIÓN T. EXT
ESTACIÓN
<b>CONTRASTE</b>
VERSIÓN FW
IDIOMA
AJUSTE

Pulse la tecla "confirmación" para acceder a la pantalla AJUSTES.



Pulse la tecla "selección" para pasar a la opción CONTRASTE.

<b>FECHA-HORA</b>
HABILITACIÓN T. EXT
ESTACIÓN
<b>CONTRASTE</b>
VERSIÓN FW
IDIOMA
AJUSTE



Pulse la tecla "confirmación" para acceder a la función.

<b>FIRMWARE</b>
AIR_TOUCH_MB01.00
SNELLINA
AIR_TOUCH_UI01.00



Pulsando la siguiente tecla se puede confirmar la selección y pasar a la pantalla AJUSTES.

**Ajustes > Regulación**



<b>FECHA-HORA</b>
HABILITACIÓN T. EXT
ESTACIÓN
<b>CONTRASTE</b>
VERSIÓN FW
IDIOMA
AJUSTE

Pulse la tecla "confirmación" para acceder a la pantalla AJUSTES.



Pulse la tecla "selección" para pasar a la opción Versión FW.

<b>FECHA-HORA</b>
HABILITACIÓN T. EXT
ESTACIÓN
<b>CONTRASTE</b>
<b>VERSIÓN FW</b>
IDIOMA
AJUSTE



Pulse la tecla "confirmación" para acceder a la función.

<b>AJUSTE</b>
<b>0° C</b>



Por medio de las teclas "ARRIBA" y "ABAJO" es posible efectuar una variación del valor detectado por la sonda ambiente que está en la computadora con respecto a un valor de referencia. El valor puede variar de -10°C a 10°C. El valor estándar es 0°C.




Pulsando la siguiente tecla se puede confirmar la selección y pasar a la pantalla AJUSTES.

**Ajustes > Lengua**

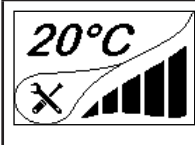
Para acceder a este ajuste, siga los mismos pasos anteriores o, más simplemente, quite y reemplace las baterías, el dispositivo se resetea y vuelve a preguntar el idioma deseado.

## Esquema sintético de las fases de la estufa

	FASE	DESCRIPCIÓN
	LIMPIEZA FINAL	La estufa está en la fase de apagamiento; la fase de refrigeración todavía no ha terminado.
	ENCENDIDO	La fase de precalentamiento resistencia ha iniciado; el pellet empieza a caer en el brasero.
	FASE LLAMA	El pellet se enciende explotando el calor del aire en entrada que pasa por el conducto de la resistencia incandescente.
	TRABAJO	La estufa ha terminado la fase de encendido y alcanza la potencia de trabajo programada.
	MODULA	Se ha alcanzado el ajuste de la temperatura ambiente deseada.
	LIMPIEZA BRASERO	Se ha activado la fase de limpieza del brasero (función periódica).
	ECO STOP	Si Confort Clima ha sido activado, la estufa pasa a la condición de apagamiento automático cuando se alcanza el ajuste ambiente programado (véase párrafo relativo).
	ESPERA INICIO/NUEVO INICIO	Se requiere un encendido mientras que la estufa está en fase de enfriamiento; alcanzada esta condición, parte de nuevo.
	ENCIENDE NUEVO INICIO	Se ha iniciado la fase de nuevo encendido en caliente. El funcionamiento es análogo a la fase de ENCENDIDO.
	HOT HUMOS	Se ha alcanzado el umbral máximo de la temperatura de los humos; para facilitar la refrigeración, la estufa alcanza el mínimo con ventilación de potencia 5 permitiendo la disminución de la temperatura de los humos.
	APAGADO	La estufa está apagada
	ESPERA TÉRMINO PELLET	Cuando la necesidad de encendido a partir de un estado "ESO-STOP" se superpone a una condición de apagamiento automático (TEMPORIZADOR), la estufa se apaga garantizando la limpieza del brasero antes de pasar a LIMPIEZA FINAL.
	CARGA CÓCLEA EXCESIVA	CONDICIÓN: la configuración del pellet (pellet +5) está cerca de la condición de carga continua. SOLUCIÓN: Poner de nuevo la configuración en 0.
	ALARMA (genérica)	La estufa se encuentra en un estado de alarma: consulte el capítulo relativo a las alarmas.

	ANOMALÍA (genérica)	La estufa ha señalado una anomalía: consulte el capítulo relativo a las anomalías.
--	---------------------	--

**Ventana emergente de señal**

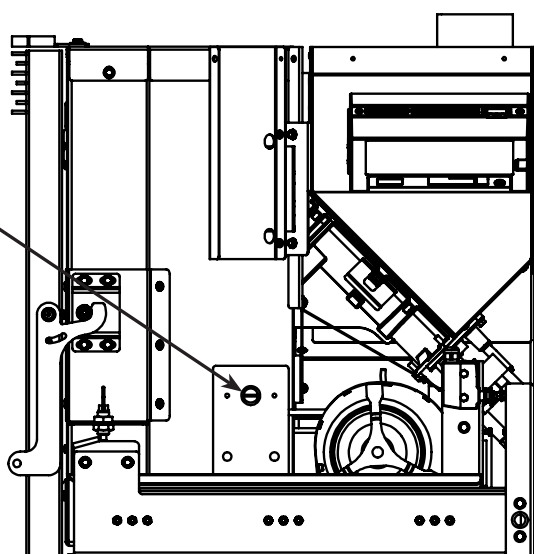
	ANOMALÍAS	DESCRIPCIÓN
	NECESIDAD SERVICIO	Se ha alcanzado el umbral de horas de trabajo programadas. El símbolo que aparece se mantiene siempre activo en la fase de trabajo. Se aconseja solicitar el mantenimiento extraordinario de la estufa.

**Alarmas (tabla de los códigos de referencia)**

CÓD	TITULAR	MOTIVO	SOLUCIÓN
AL 01	APAGÓN	Falta de tensión durante la fase de trabajo	Pulsar la tecla de apagamiento y repetir el encendido de la estufa  Si el problema persiste, ponerse en contacto con el Servicio de Asistencia.
AL 02	SONDA HUMOS	La sonda humos no funciona bien	Ponerse en contacto con el Servicio de Asistencia
		La sonda humos no está conectada con la placa electrónica	Ponerse en contacto con el Servicio de Asistencia
AL 03	SOBRETEMP. HUMOS	La combustione nel braciere non è ottimale a causa di intasamento del braciere o dei passaggi interni alla stufa	Apagar la estufa, limpiar el brasero, realizar la limpieza del haz de tubos, ajustar la combustión mediante la configuración de Pellet/Aire
		El ventilador tangencial (si está presente) no funciona bien o está dañado	Ponerse en contacto con el Servicio de Asistencia
			Si el problema persiste, ponerse en contacto con el Servicio de Asistencia.
AL 04	EXTRACTOR ESTROPEADO	El codificador extractor humos no funciona o no está conectado	Ponerse en contacto con el Servicio de Asistencia
		Falta de alimentación del extractor de los humos	Ponerse en contacto con el Servicio de Asistencia
		El extractor de humos se ha agarrotado	Ponerse en contacto con el Servicio de Asistencia
AL 05	ENCENDIDO FALLIDO	El tanque del pellet está vacío	Verificar la presencia de pellet en el tanque. Eventualmente cargarlo.
		Ajuste del pellet y de la aspiración en fase de encendido	Ponerse en contacto con el Servicio de Asistencia
		La resistencia del encendido es defectuosa y no está en posición	Ponerse en contacto con el Servicio de Asistencia
AL 06	PELLET AGOTADO	El tanque del pellet está vacío.	Verificar la presencia de pellet en el tanque. Eventualmente cargarlo
		El motorreductor no carga pellet	Vaciar el tanque para verificar que no han caído objetos que puedan impedir el funcionamiento de la cónica.
		Carencia de carga pellet	Regular el pellet mediante "AJUSTE AIRE/ PELLET"
			Si el problema persiste, ponerse en contacto con el Servicio de Asistencia.

<b>AL 07</b>	TÉRMICO CON REARME / PUERTA O PORTEZUELA PELLET ABIERTA	Ha intervenido el termostato con rearme manual conectado a la tolva (TÉRMICO A REARME) / La puerta o portezuela pellet han quedado abiertos	Rearmar el termostato pulsando la tecla en la parte posterior de la estufa.
		La combustión en el quemador no es óptima a causa del atascamiento del quemador o de los pasajes internos de la estufa. (TÉRMICO A REARME)	Apagar la estufa, limpiar el brasero, realizar la limpieza del haz de tubos, ajustar la combustión mediante la configuración de Pellet/Aire
			Ponerse en contacto con el Servicio de Asistencia
<b>AL 08</b>	DEPRESIÓN	El humero se ha atascado.	Verificar que el humero está libre y limpio.
		El vacuóstato funciona mal.	Ponerse en contacto con el Servicio de Asistencia
<b>AL 12</b>	ANOMALÍA EXTRACTOR GIROS	Los giros del extractor humos presentan una pérdida de eficiencia debida a una obstrucción del ventilador o a la caída de tensión	Ponerse en contacto con el Servicio de Asistencia
<b>AL 14</b>	FASE CÓCLEA	Conexión del cableado que alimenta el motorreductor de la cóclea ha fallido	Ponerse en contacto con el Servicio de Asistencia
<b>AL 15</b>	TRIAC CÓCLEA	Anomalía a un componente interno en la tarjeta electrónica que gestiona la cóclea de carga de pellet	Ponerse en contacto con el Servicio de Asistencia
		Posibles caídas de tensión o tensión errónea entrante en la estufa	Controle la tensión de alimentación.
<b>AL 17</b>	NINGÚN FLUJO	El sensor de flujo de masa detecta un flujo de aire entrante	Controle que la portezuela y el cajón contenedor de ceniza estén cerrados correctamente, controle si el tubo de entrada de aire está obstruido.
			Si el problema persiste, ponerse en contacto con el Servicio Asistencia.

Ponga el interruptor, protegido por la capucha de rosca, del termostato de rearme de seguridad ubicado en la parte trasera de la estufa.



**Advertencias de seguridad para el mantenimiento**



El mantenimiento de la estufa debe realizarse al menos una vez al año, y se debe programar con anticipación con el servicio de asistencia técnica.



En algunas condiciones, como el encendido, apagado o uso inapropiado, los productos de la combustión pueden contener pequeñas partículas de hollín que se acumulan en el sistema de evacuación de humos. Esto puede reducir la sección de paso de los humos y comportar un riesgo de incendio.

El sistema de evacuación de humos debe inspeccionarse y limpiarse al menos una vez al año.



Las operaciones de mantenimiento deben realizarse con la estufa fría y con la alimentación eléctrica desconectada.

Antes de realizar cualquier operación de mantenimiento, adopte las siguientes precauciones:

- Asegúrese de que todas las partes de la estufa estén frías.
- Asegúrese de que las cenizas estén completamente frías.
- Trabaje siempre con herramientas adecuadas para el mantenimiento.
- Una vez terminado el mantenimiento, vuelva a instalar todos los elementos que había quitado, antes de volver a ponerla en servicio.

**! IMPORTANTE**

La calidad de la leña, las modalidades de uso de la estufa y la regulación de la combustión pueden influir en la frecuencia de las intervenciones de mantenimiento.

**Limpieza**

**! IMPORTANTE**

Realice las operaciones de limpieza para garantizar el funcionamiento correcto de la estufa. En la tabla siguiente, se indican las intervenciones de limpieza necesarias para que la estufa funcione correctamente.

PARTES / FRECUENCIA	1 DÍA	2-3 DÍAS	60-90 DÍAS
Cámara de combustión	●		
Rejilla de combustión	●		
Cajón de cenizas	●		
Vidrio		●	
Conducto de aspiración			●

**Limpieza del vidrio**

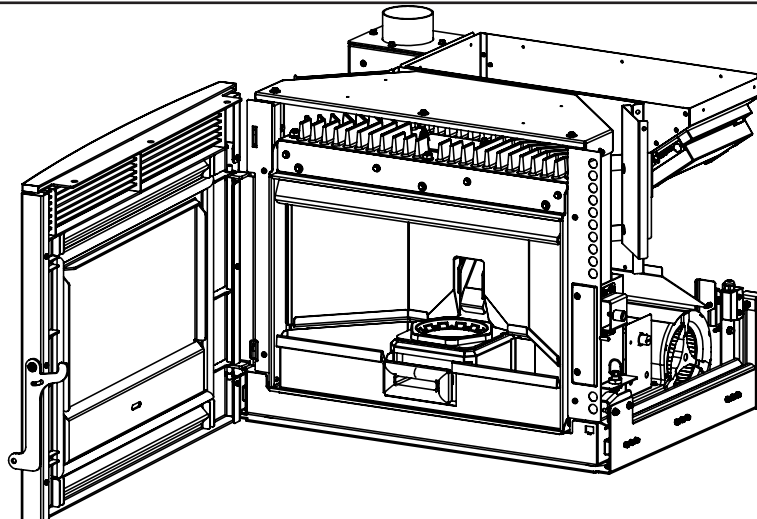
Con la estufa fría, limpie el vidrio con un trapo y un detergente para vidrios.

Nota: en comercio se encuentran detergentes específicos para vidrios de estufas.

**Limpieza de la cámara de combustión**

Para realizar la limpieza de la cámara de combustión, proceda de la siguiente manera:

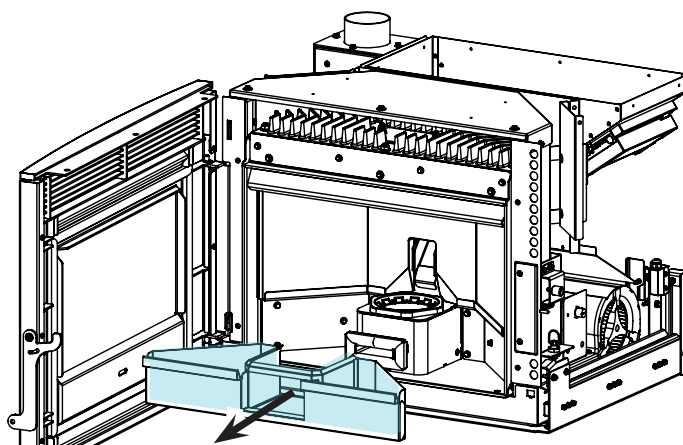
paso	acción
1	Aspire los residuos presentes en la cámara de combustión con un limpiador de cenizas especial, asegurándose de que las cenizas se hayan extinguido por completo.



### Limpieza de la caja de cenizas

La limpieza del cajón de cenizas debe realizarse cada 30 días (dependiendo del tiempo de uso de la estufa y del tipo de leña utilizada).

Para limpiar el cajón de cenizas, proceda como se describe a continuación:



### Limpieza del tanque de pellets

Para limpiar el tanque de pellet, proceda de la siguiente manera:

paso	acción
1	Periódicamente retire el aserrín de madera acumulado en el fondo del tanque, usando una aspiradora.

### Mantenimiento extraordinario



Las operaciones de mantenimiento extraordinario deben realizarse por personal del centro de asistencia autorizado.



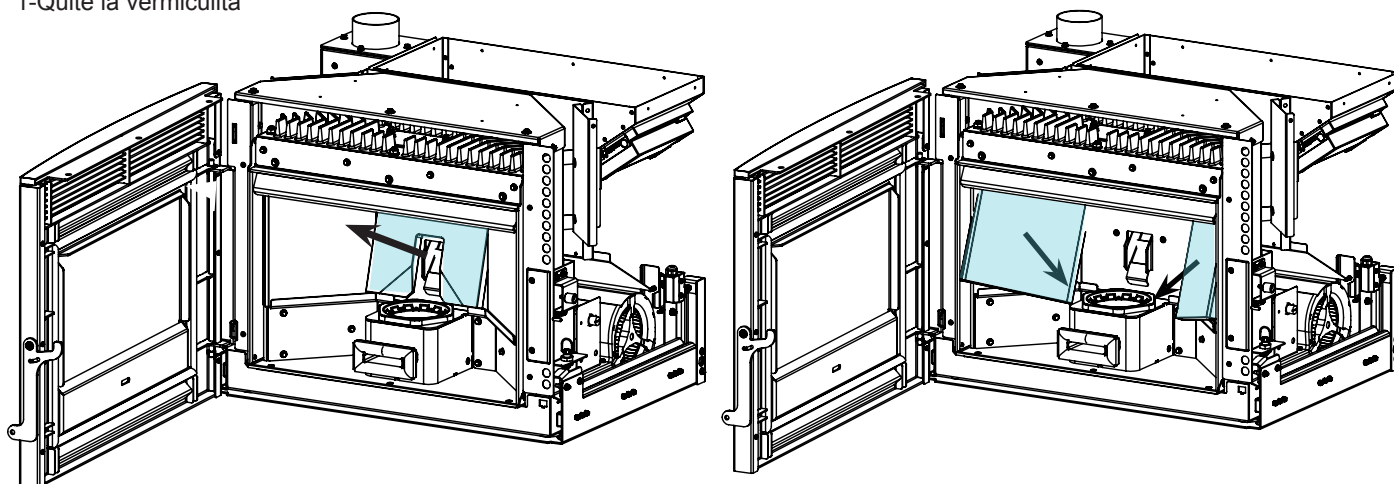
No espere a que los componentes se deterioren debido al uso, para cambiarlos. Sustituya los componentes desgastados antes de que se rompan completamente, para prevenir posibles daños causados por la rotura repentina de los mismos.

ELEMENTOS / FRECUENCIA	60 - 90 DÍAS	1 ESTACIÓN
Limpieza minuciosa de la cámara de combustión	•	
Junta de la puerta		•
Tubo de humos		•

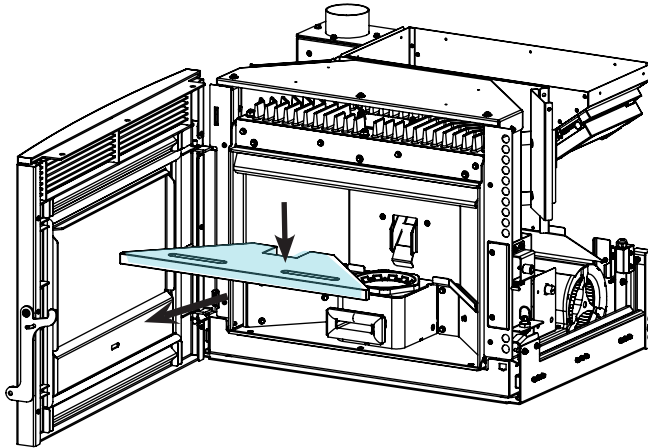
Programa con el centro de asistencia autorizado las intervenciones de mantenimiento extraordinario antes indicadas.

Para limpiar la cámara de combustión, proceda como se describe a continuación:

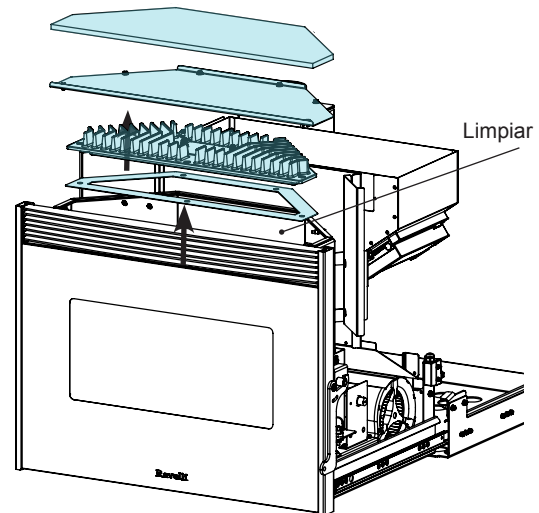
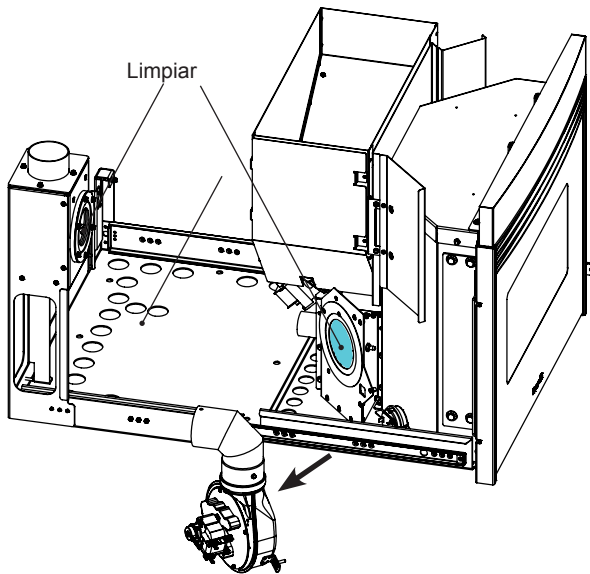
1-Quite la vermiculita







2- Mantenimiento extraordinario



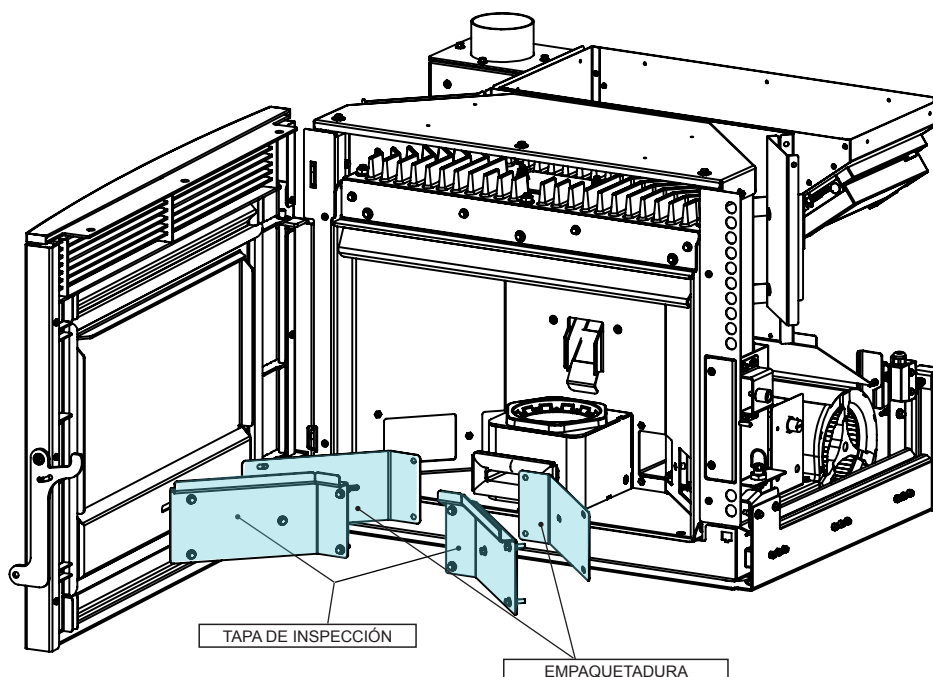
**Limpieza del conducto de humos**

**! IMPORTANTE**

Esta operación debe realizarse por un centro de asistencia Ravelli. Programe con el centro de asistencia Ravelli este tipo de limpieza. La limpieza del conducto de humos debe realizarse cada 3 meses.

paso	acción
1	Abra las escotillas.
2	Aspire las cenizas, eventualmente use un cepillo o similar y reensamble todo. Nota: las escotillas están equipadas con juntas, por lo tanto, antes de volver a montarlas, asegúrese de que las juntas no estén gastadas.

Nota: La operación debe llevarse a cabo con una estufa fría, utilizando un aspirador tipo cenizas.



## ALMACENAMIENTO Y ELIMINACIÓN

### Eliminación

La demolición y eliminación de la estufa corre a cargo exclusivamente del propietario, que deberá intervenir respetando las leyes vigentes de su país, relativas a la seguridad, el respeto y la tutela del medio ambiente.

Al final de su vida útil, el producto no debe eliminarse con los residuos urbanos. Puede entregarse en los centros específicos de recogida selectiva predispuestos por las administraciones municipales, o bien en los revendedores que ofrecen este servicio.

La eliminación del producto de manera selectiva, permite evitar posibles consecuencias negativas para el medio ambiente y para la salud, causadas por una eliminación inadecuada, y permite recuperar los materiales que lo componen, obteniendo un ahorro importante de energía y de recursos.

## CASUÍSTICA DE AVERÍAS

### La estufa no funciona

- siga atentamente lo que se indica en el capítulo dedicado de este manual.
- controle que el conducto de entrada del aire no esté obstruido;
- controle que el sistema de evacuación de humos esté limpio y no obstruido;
- controle que el tubo de humos sea adecuado a la potencia de la estufa;
- controle que la toma de aire de la habitación esté libre de obstrucciones y que no haya otros aparatos de combustión o campanas de aspiración que pongan la habitación en depresión;

### Encendido dificultoso

- siga atentamente lo que se indica en el capítulo dedicado de este manual;
- controle que el conducto de entrada del aire no esté obstruido;
- controle que el sistema de evacuación de humos esté limpio y no obstruido;
- controle que el tubo de humos sea adecuado a la potencia de la estufa;
- controle que la toma de aire de la habitación esté libre de obstrucciones y que no haya otros aparatos de combustión o campanas de aspiración que pongan la habitación en depresión.

### Pérdida de humo

- Controle el tiro del tubo de humos.
- Controle que las juntas de la puerta, del cajón y del sistema de evacuación de humos, estén íntegras.
- Controle que la ceniza no obstruya la rejilla de paso del aire primario.

### El vidrio se ensucia fácilmente

- Utilice solamente combustibles recomendados.
- Controle el tiro del tubo de humos.

### Puesta en reposo (fin de la estación)

Al final de cada estación, se recomienda aspirar los residuos de ceniza y polvo que pueda haber en su interior. Se recomienda dejar que se acabe el pellet que queda en el depósito, para aspirar los restos de pellet y serrín del fondo del depósito y del tornillo sinfín.



# Ravelli<sup>®</sup>

## il fuoco intelligente

Aico S.p.A.

Via Kupfer, 31 - 25036 Palazzolo sull'Oglio / BS - ITALY

Tel. +39.030.7402939

Fax. +39.030.7301758

Internet : [www.ravelligroup.it](http://www.ravelligroup.it)

E-mail : [info@ravelligroup.it](mailto:info@ravelligroup.it)

La Ditta Ravelli non si assume alcuna responsabilità per eventuali errori del presente opuscolo e si ritiene libera di variare senza preavviso le caratteristiche dei propri prodotti.

Ravelli does not assume any responsibility for any errors in this booklet and considers itself free to make any variations to the features of its products without notice.

La Société Ravelli ne s'assume aucune responsabilité pour d'éventuelles erreurs du présent opuscule, et se retient libre de changer sans préavis les caractéristiques de ses propres produits.

Ravelli übernimmt keinerlei Haftung für Fehler in dieser Broschüre und behält sich vor, die Merkmale seiner Produkte ohne Vorankündigung zu ändern.

La sociedad Ravelli no se asume responsabilidad alguna por posibles errores en el presente folleto y se considera libre de modificar sin preaviso las características de sus productos.